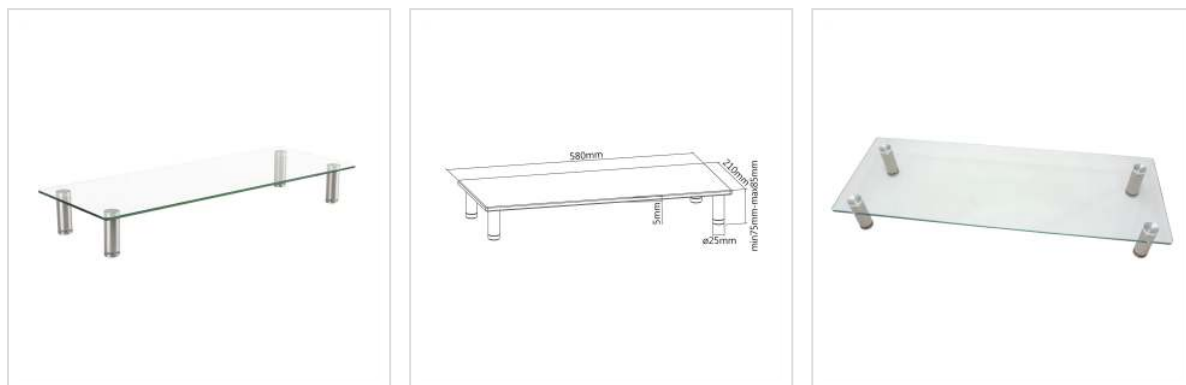


# ROLINE Support pour écran en verre, forme rectangulaire, réglable en hauteur

<b>Numéro d'article</b>	17.02.3376
<b>Constructeur</b>	ROLINE
<b>Référence constructeur</b>	17.02.3376
<b>EAN (pièce unique)</b>	7611990148462



**Support de grande qualité en verre. Les pieds sont équipés de pas de vis permettant d'ajuster le support en hauteur.**

- Permet de positionner l'écran de manière optimale
- Grande surface permettant de disposer en plus de l'écran d'autres appareils, par exemple 2 hauts-parleurs
- Place disponible sous le support pour ranger le clavier ou disposer des documents
- Supporte jusqu'à 20 kg
- Épaisseur de verre : 5 mm
- Plateau de grande taille : 580 x 210 mm
- Hauteur des pieds réglable de 75 à 85 mm
- Largeur sous plateau d'environ 500 mm

## Caractéristiques techniques

Constructeur	ROLINE
Groupe de produits	Bras pour écrans LCD
Types de produits	Support écran
Portance	20 kg