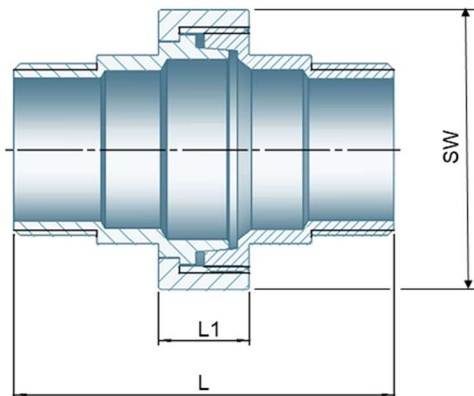


Data Sheet Gebo G316
Gewindefittings aus Edelstahl / Stainless steel threaded fittings

Code 6345

Verschraubung – A/A – konisch dichtend
 Union – M/M – conical seat

- Material: 1.4408
- Legierungsbestandteile / Alloying components in %:
 C ≤ 0,07 – Cr 18,0-20,0 – Ni 9,0-12,0 – Mo 2,0-2,5
- Anschlussgewinde gemäß / Connection thread according to
 DIN EN 10226 (ISO 7/1)



Size	Code	mm			kg
		L	L1	SW	
1/2"	6345-012	68,5	16,0	37,5	0,171
3/4"	6345-034	73,5	17,0	46,0	0,245
1"	6345-100	86,0	20,0	54,5	0,368
2"	6345-200	115,0	27,0	86,5	0,984