

## Otturatori compatti · con dado esagonale

22110.0146



### Descrizione prodotto

Questi otturatori vengono utilizzati per posizionamenti ripetibili di tavole girevoli o cursori. Le esecuzioni con e senza arresto hanno le medesime dimensioni. Lo scarico del filetto ne consente l'avvitamento totale.

### Materiale

#### Corpo

- Acciaio, brunito

#### Puntale

- Acciaio, temperato

### Assemblaggio

La lunghezza del filetto può essere adattata con gli appositi anelli distanziali (EH 22120.).

### Maggiori informazioni

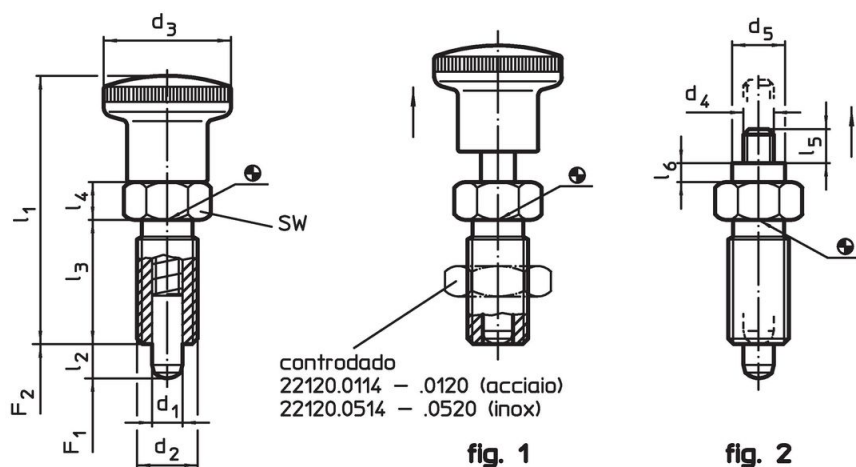
#### Note

Pomello non smontabile.  
Il controdado è da ordinarsi separatamente.

#### Altri prodotti

- Flange, in zinco pressofuso, per otturatori
- Boccole di montaggio, per otturatori ed arresti
- Anelli distanziali, per otturatori

### Disegno




### Caratteristiche

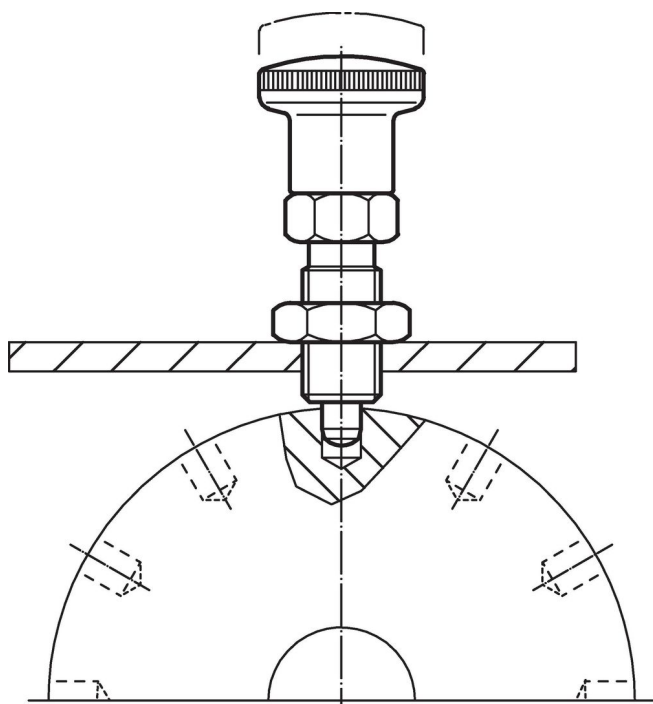
| Dimensioni                             |                |                        |                |                |                |                |                |                | SW   | Spinta <sup>1)</sup> |                     | max. | [g] | Codice     |
|--|----------------|------------------------|----------------|----------------|----------------|----------------|----------------|----------------|------|----------------------|---------------------|------|-----|------------|
| d <sub>1</sub>                         | d <sub>2</sub> | l <sub>2</sub><br>min. | d <sub>4</sub> | d <sub>5</sub> | l <sub>3</sub> | l <sub>4</sub> | l <sub>5</sub> | l <sub>6</sub> |      | F <sub>1</sub><br>~  | F <sub>2</sub><br>~ |      |     |            |
| -0,02                                  |                |                        |                |                |                |                |                |                | [mm] | [mm]                 | [N]                 | [°C] | [g] |            |
| -0,05                                  |                |                        |                |                |                |                |                |                |      |                      |                     |      |     |            |
| <b>Senza pomello – Fig. 2, Acciaio</b> |                |                        |                |                |                |                |                |                |      |                      |                     |      |     |            |
| 5                                      | M10 x 1        | 5                      | M4             | 8              | 18             | 6              | 5,5            | 3              | 12   | 5                    | 15                  | 250  | 16  | 22110.0146 |

<sup>1)</sup> Valori medi statistici

### Accessori

|  | Dimensioni<br>d <sub>2</sub><br>[mm] | Dimensione chiave<br>[mm] | [g] | Codice     |
|--|--------------------------------------|---------------------------|-----|------------|
| <b>Dadi di serraggio ISO 8675 (DIN 439), Acciaio</b>                             |                                      |                           |     |            |
|  | M10 x 1                              | 16                        | 5,2 | 22120.0115 |

### Esempio di applicazione



## Conformità

### Conforme alla normativa RoHS

Contiene piombo - conforme alle eccezioni 6a / 6b / 6c.

### Contiene sostanze SVHC >0,1% p/p

Contiene piombo - elenco SVHC [REACH] aggiornato al 14.06.2023.

### Contiene sostanze della Proposition 65



L'esposizione al piombo può causare cancro e danni riproduttivi  
<https://www.P65Warnings.ca.gov/>

### Privo di minerali di conflitto

Questo prodotto non contiene sostanze designate come "minerali da conflitto" come tantalio, stagno, oro o tungsteno della Repubblica Democratica del Congo o dei paesi limitrofi.