

## Arresti retraibili • Con flangia integrata

22120.0392



### Descrizione prodotto

Questi arresti vengono utilizzati per posizionamenti ripetibili di tavole girevoli o cursori. L'impugnatura rivestita di plastica assicura una migliore presa.

### Materiale

#### Corpo

- Acciaio, brunito

#### Puntale

- Acciaio, nitruato, nero

#### Rivestimento in plastica

- Plastica, nera, opaca

### Assemblaggio

È possibile il montaggio sia destro che sinistro grazie alle camere per le viti su entrambi i lati. Arresto utilizzato per fissaggi laterali.

### Funzionamento

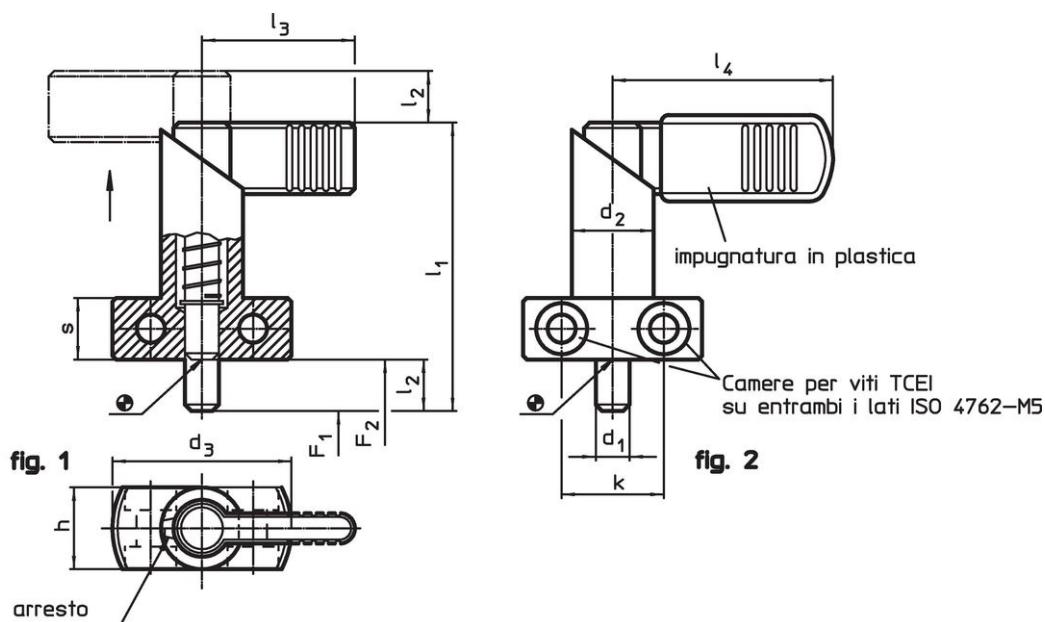
Ruotando l'aletta di 180° il perno viene retratto e mantenuto in posizione da una tacca di fermo (il perno non sporge).

### Maggiori informazioni

### Altri prodotti

- Boccole di montaggio, per otturatori ed arresti

### Disegno

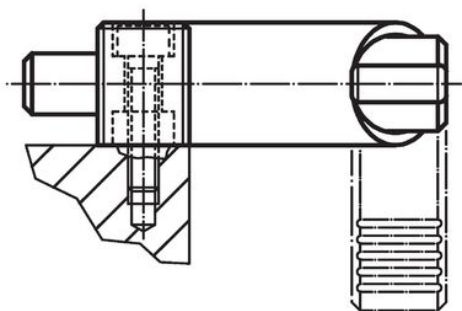


### Caratteristiche

Dimensioni									Spinta <sup>1)</sup>		Temperatura		Peso	Codice	
d <sub>1</sub>	l <sub>2</sub>	d <sub>2</sub>	d <sub>3</sub>	h	k	l <sub>1</sub>	l <sub>4</sub>	s	F <sub>1</sub>	F <sub>2</sub>	min.	max.			[g]
0									~	~					
-0,05									[N]	[N]	[°C]	[°C]			
Con rivestimento – Fig. 2															
10	12	20	40	20	22	69	52	15	21	58	-30	80	171	22120.0392	

<sup>1)</sup> Valori medi statistici

## Esempio di applicazione



## Conformità

### Conforme alla normativa RoHS

Contiene piombo - conforme alle eccezioni 6a / 6b / 6c.

### Contiene sostanze SVHC >0,1% p/p

Contiene piombo - elenco SVHC [REACH] aggiornato al 14.06.2023.

### Contiene sostanze della Proposition 65



L'esposizione al piombo può causare cancro e danni riproduttivi  
<https://www.P65Warnings.ca.gov/>

### Privo di minerali di conflitto

Questo prodotto non contiene sostanze designate come "minerali da conflitto" come tantalio, stagno, oro o tungsteno della Repubblica Democratica del Congo o dei paesi limitrofi.