

Poignées cylindriques • tournantes

24530.0210

Description produit



Matières

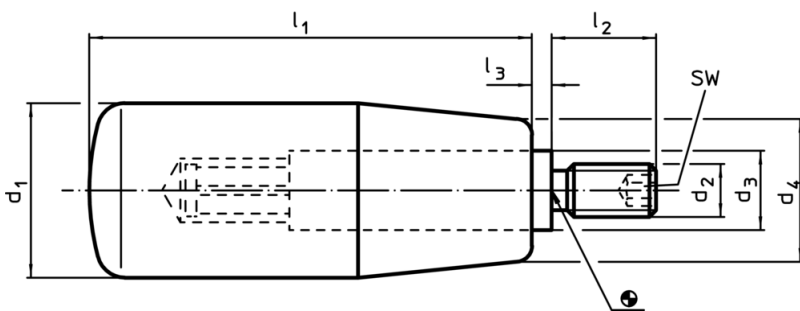
Axe

- inox 1.4305

Poignée cylindrique

- thermoplastique PF 31, noir

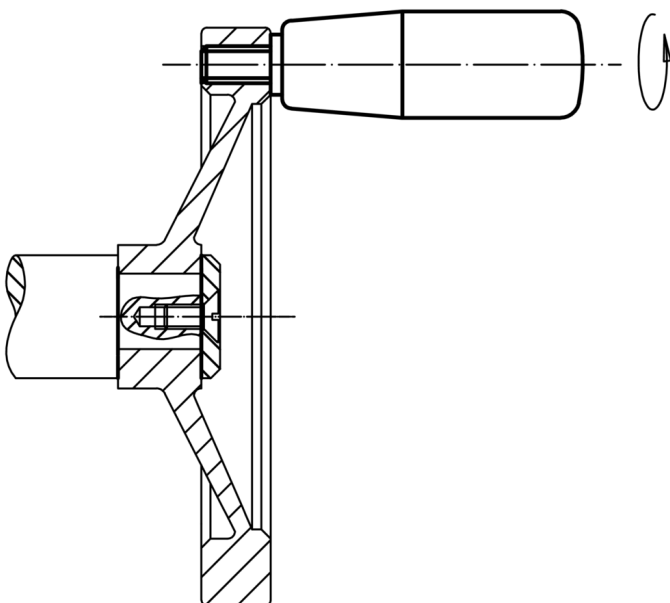
Plan



Informations détaillées

| Dimensions | | | | | | | SW | 🌡️ max. [°C] | 📦 [g] | Référence article |
|-----------------------|----------------|----------------|------------------------|----------------|----------------|----------------|------|--------------------|----------|----------------------|
| d ₁ | d ₂ | d ₃ | d ₄ [mm] | l ₁ | l ₂ | l ₃ | [mm] | | | |
| thermoplastique, inox | | | | | | | | | | |
| 18 | M6 | 10 | 15 | 40 | 12 | 2,5 | 3 | 110 | 29 | 24530.0210 |

Exemple d'application



Conformité

Conforme à la directive RoHS

Conforme à la directive 2011/65/CE et à la directive 2015/863

Ne contient pas de substances SVHC

Pas de substances SVHC avec une teneur supérieure à 0,1% m/m – Liste SVHC [REACH] au 10.06.2022

Ne contient pas de substances de la Proposition 65

Aucune des substances de la Proposition 65 présente
<https://www.P65Warnings.ca.gov/>

Ne contient pas de minerais de la guerre

Ce produit ne contient pas de substances classées comme "minerais de la guerre" telles que le tantale, l'étain, l'or ou le wolfram provenant de République démocratique du Congo ou de pays frontaliers.