

## Nivelleerelementen • hoog

25120.0126



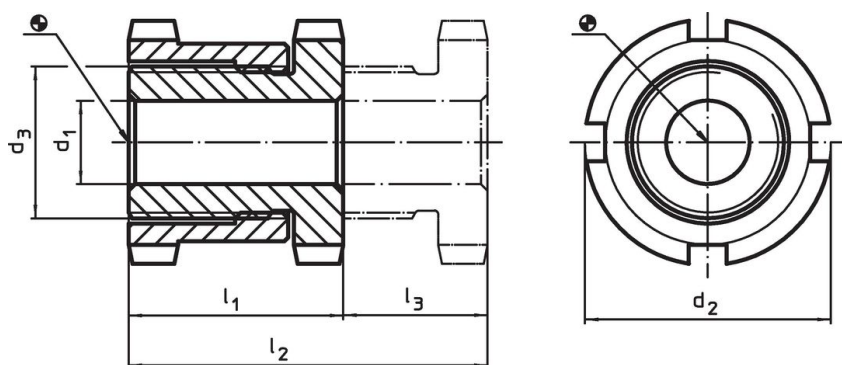
## Productbeschrijving

Voor niveau-instelling van machines en installaties. Voor verticale aanpassingen zijn de zelf-remmende nivelleerelementen voorzien van een fijne schroefdraad. Alle elementen hebben een doorgaande boring ter bevestiging. Een uitdraaiborging wordt gebruikt als hoogtebegrenzing voor de maximale verstelhoogte.

## Materiaal

- temperstaal, galvanisch verzinkt, gechromateerd



## Tekening



## Bestelinformatie

| d <sub>1</sub> | d <sub>2</sub> | Afmetingen<br>d <sub>3</sub> | l <sub>1</sub> | l <sub>2</sub> | Slag<br>l <sub>3</sub> | voor schroef | Belastbaarheid bij<br>statische belasting<br>max. | Draagkracht<br>max. |  | Artikelnr.                 |
|----------------|----------------|------------------------------|----------------|----------------|------------------------|--------------|---|---------------------|---|----------------------------|
|                |                | [mm]                         | ~              | ~              | ~                      | [mm]         | [kN]  | [kN]                | [g]   |                            |
| 17,5           | 45             | M30 x 1,5                    | 42             | 67             | 25                     | M16          | 120   | 45,5                | 326   | <a href="#">25120.0126</a> |

## accessoires

|   | voor nivelleerelement grootte<br>d <sub>2</sub> | Maten haaksleutel DIN 1810 vorm A |  | Artikelnr.                 |
|---|---|-----------------------------------|---|----------------------------|
|   | [mm]  | [mm]                              | [g]   |                            |
| <b>haaksleutel voor hoogteverstelling</b>   |   |                                   |   |                            |
|  | 45  | 45 – 50                           | 156   | <a href="#">25120.0983</a> |

### Toepassingsvoorbeeld



### Voldoet

#### Conform RoHS

Voldoet aan Richtlijn 2011/65/EU en richtlijn 2015/863

#### Bevat geen SVHC stoffen

Bevat geen SVHC-stoffen met meer dan 0,1% w/w - SVHC-lijst per 14.06.2023.

#### Bevat geen propositie 65 stoffen

Geen propositie 65 stoffen inbegrepen

<https://www.P65Warnings.ca.gov/>

#### Vrij van conflictmineralen

Dit product bevat geen stoffen die worden aangeduid als "conflictmineralen" zoals tantaal, tin, goud of wolfram uit de Democratische Republiek Congo of aangrenzende landen."