

RSF70 SERIE

KOMPAKTE EXTERNE ARMATUR DURCH KOMPRESSIIONSDICHTUNG



Die RSF70-Serie wurde so konzipiert, dass sie von der Außenseite durch eine Tankwand hindurch montiert werden kann, wenn der Zugang zur Innenseite zur Montage nicht möglich ist.

Typische Anwendungen sind u.a. Verkaufsautomaten, gewerbliche Geschirrspülmaschinen und Zusatztanks in Fahrzeugen.

Diese werden aus verschiedenen Kunststoffen und mit einer Auswahl an Dichtungsmaterialien passend für die am häufigsten verwendeten Flüssigkeiten gefertigt.

Die Schalterfunktion kann umgekehrt werden, indem der Schwimmkörper sich nach oben bewegen kann, weg vom Körper, anstatt in die normale Abwärtsrichtung.

Wahlweise mit Flying-Lead-Kabeln oder M12-Buchse für den Stromanschluss erhältlich. Es sind auch Kabelsätze mit M12-Steckern erhältlich.

Eigenschaften

- Kompressionsdichtungs-Verschraubung
- Flying-Lead-Kabel oder M12-Steckverbindung
- In Nylon, Polypropylen, PPS oder PVDF erhältlich
- Versionen mit 25 VA & 100 VA
- Viele Varianten sind UL-anerkannte Komponenten (Datei-Nr. E171218)
- Es sind WRAS- und NSF-zertifizierte Versionen erhältlich

SPZIFIKATIONEN

Technisch

	RSF73	RSF74	RSF78	RSF76	RSF77	
Material	Nylon	Polypropylen WRAS-zertifiziert	Polypropylen UL-zertifiziert	Polyphenylen Sulfid (PPS)	Polyvinyliden Fluorid (PVDF)	
Farbe	Schwarz	Opak (undurchsichtig)	Weiß	Grau	Grün	
Temp.- Bereich	°C	-20/+75	-20/+100	-20/+100	-10/+120*	-10/+105
	°F	-4/+167	-4/+212	-4/+212	+14/+248*	+14/+221
Minimales SG Flüssigkeit	0.85	0.85	0.80	0.85	0.85	
Must-Close-Level (SG=1)	7mm	8mm	8mm	9mm	9mm	
Must-Open-Level (SG=1)	20mm	20mm	20mm	24mm	24mm	

* ETFE-Kabel muss für maximale Temperatur spezifiziert sein.

Elektrik

		25W (Y code)	100W (H code)
Kontaktart		N/O (N/C)	N/O (N/C)
Max. Schaltleistung	VA	25	100
Max. AC-Schaltspannung	V	240	300
Max. DC-Schaltspannung	V	120	300
Max. Schaltstrom	A	0.6	1

Alle Nennwerte gelten nur für resistive Last.

STANDARDTEILE

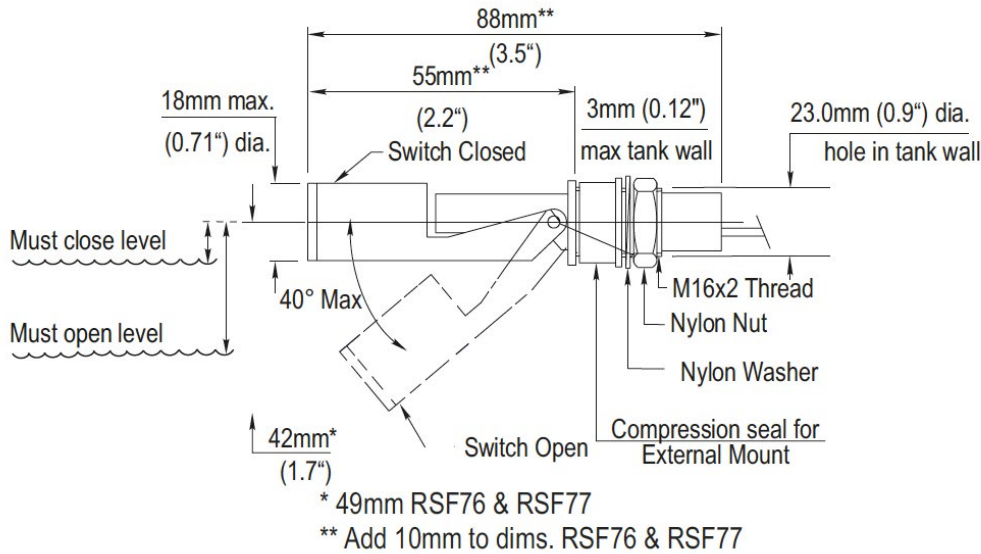
	Material	Max. Leistung	Durchführungsleiter (Leadouts)	Dichtung	Zulassungen
RSF73H100RN	Nylon	100VA	100cm PVC 16/0.2	Nitril	WRAS
RSF73Y050QM	Nylon	25VA	50cm PVC Tri-rated 24/0.2	Silikon	WRAS
RSF73Y100RN	Nylon	25VA	100cm PVC 16/0.2	Nitril	WRAS
RSF73Y100RM	Nylon	25VA	100cm PVC 16/0.2	Silikon	WRAS
RSF74H100RN	Polypropylen	100VA	100cm PVC 16/0.2	Nitril	WRAS & NSF
RSF74Y100RN	Polypropylen	25VA	100cm PVC 16/0.2	Nitril	WRAS & NSF
RSF74Y100RM	Polypropylen	25VA	100cm PVC 16/0.2	Silikon	WRAS & NSF
RSF76H050TV	PPS	100VA	50cm ETFE 19/0.2	Viton	WRAS, UL & NSF
RSF76H100RN	PPS	100VA	100cm PVC 16/0.2	Nitril	WRAS, UL & NSF
RSF76Y050TV	PPS	25VA	50cm ETFE 19/0.2	Viton	WRAS, UL & NSF
RSF76Y100TV	PPS	25VA	100cm ETFE 19/0.2	Viton	WRAS, UL & NSF
RSF76Y100RN	PPS	25VA	100cm PVC 16/0.2	Nitril	WRAS, UL & NSF
RSF76Y100RV	PPS	25VA	100cm ETFE 19/0.2	Viton	WRAS, UL & NSF
RSF77Y100GN	PVDF	25VA	100cm PTFE 7/0.2	Nitril	UL & NSF
RSF77H100GN	PVDF	100VA	100cm PTFE 7/0.2	Nitril	UL & NSF
RSF77Y100GV	PVDF	25VA	100cm PTFE 7/0.2	Viton	UL & NSF
RSF77H100GV	PVDF	100VA	100cm PTFE 7/0.2	Viton	UL & NSF
RSF78H100RN	PP (UL)	100VA	100cm PVC 16/0.2	Nitril	UL
RSF78Y100RN	PP (UL)	25VA	100cm PVC 16/0.2	Nitril	UL
RSF73HNP	Nylon	100VA	M12-Steckverbinder	Nitril	WRAS
RSF73YNP	Nylon	25VA	M12-Steckverbinder	Nitril	WRAS
RSF74HNP	Polypropylen	100VA	M12-Steckverbinder	Nitril	WRAS & NSF
RSF74YNP	Polypropylen	25VA	M12-Steckverbinder	Nitril	WRAS & NSF
RSF76HNP	PPS	100VA	M12-Steckverbinder	Nitril	WRAS, UL & NSF
RSF76YNP	PPS	25VA	M12-Steckverbinder	Nitril	WRAS, UL & NSF
RSF77HNP	PVDF	100VA	M12-Steckverbinder	Nitril	UL & NSF
RSF77YNP	PVDF	25VA	M12-Steckverbinder	Nitril	UL & NSF
RSF77HVP	PVDF	100VA	M12-Steckverbinder	Viton	UL & NSF
RSF77YVP	PVDF	25VA	M12-Steckverbinder	Viton	UL & NSF
RSF78HNP	PP (UL)	100VA	M12-Steckverbinder	Nitril	UL
RSF78YNP	PP (UL)	25VA	M12-Steckverbinder	Nitril	UL

Für bestimmte Anwendungen können kundenspezifische Versionen hergestellt werden. Bitte kontaktieren Sie Sensata und teilen Sie Ihre Anforderungen mit. Page 2

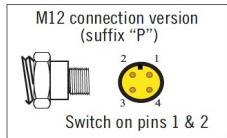


ABMESSUNGEN

Alle Maße sind in Millimeter.



Elektrische Anschlüsse



Anschlussvariante M12 (Zusatz „P“)

Pins 1 & 2 einschalten

Made in the UK

Page 3

Sensata Technologies, Inc. ("Sensata") data sheets are solely intended to assist designers ("Buyers") who are developing systems that incorporate Sensata products (also referred to herein as "components"). Buyer understands and agrees that Buyer remains responsible for using its independent analysis, evaluation and judgment in designing Buyer's systems and products. Sensata data sheets have been created using standard laboratory conditions and engineering practices. Sensata has not conducted any testing other than that specifically described in the published documentation for a particular data sheet. Sensata may make corrections, enhancements, improvements and other changes to its data sheets or components without notice.

Buyers are authorized to use Sensata data sheets with the Sensata component(s) identified in each particular data sheet. HOWEVER, NO OTHER LICENSE, EXPRESS OR IMPLIED, BY ESTOPPEL OR OTHERWISE TO ANY OTHER SENSATA INTELLECTUAL PROPERTY RIGHT, AND NO LICENSE TO ANY THIRD PARTY TECHNOLOGY OR INTELLECTUAL PROPERTY RIGHT, IS GRANTED HEREIN. SENSATA DATA SHEETS ARE PROVIDED "AS IS". SENSATA MAKES NO WARRANTIES OR REPRESENTATIONS WITH REGARD TO THE DATA SHEETS OR USE OF THE DATA SHEETS, EXPRESS, IMPLIED OR STATUTORY, INCLUDING ACCURACY OR COMPLETENESS. SENSATA DISCLAIMS ANY WARRANTY OF TITLE AND ANY IMPLIED WARRANTIES OF MERCHANTABILITY, FITNESS FOR A PARTICULAR PURPOSE, QUIET ENJOYMENT, QUIET POSSESSION, AND NON-INFRINGEMENT OF ANY THIRD PARTY INTELLECTUAL PROPERTY RIGHTS WITH REGARD TO SENSATA DATA SHEETS OR USE THEREOF.

All products are sold subject to Sensata's terms and conditions of sale supplied at www.sensata.com SENSATA ASSUMES NO LIABILITY FOR APPLICATIONS ASSISTANCE OR THE DESIGN OF BUYERS' PRODUCTS. BUYER ACKNOWLEDGES AND AGREES THAT IT IS SOLELY RESPONSIBLE FOR COMPLIANCE WITH ALL LEGAL, REGULATORY AND SAFETY-RELATED REQUIREMENTS CONCERNING ITS PRODUCTS, AND ANY USE OF SENSATA COMPONENTS IN ITS APPLICATIONS, NOTWITHSTANDING ANY APPLICATIONS-RELATED INFORMATION OR SUPPORT THAT MAY BE PROVIDED BY SENSATA.

Mailing Address: Sensata Technologies, Inc., 529 Pleasant Street, Attleboro, MA 02703, USA.

CONTACT US

+44 (0)1202 897969
 support@sensata.com
 Sensata | Cynergy3
 7 Cobham Road,
 Ferndown Industrial Estate,
 Wimborne, Dorset,
 BH21 7PE, United Kingdom