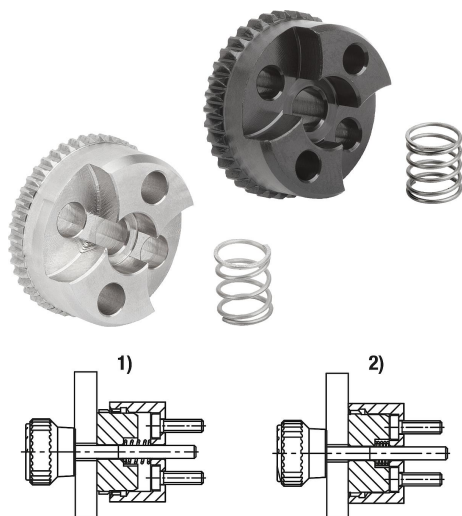


Rastelemente, Form F mit Aussenverzahnung

Artikelbeschreibung/Produktabbildungen



Beschreibung

Produktbeschreibung:

Rastelemente werden verwendet, um zwei Bauteile in beliebigen Winkelpositionen formschlüssig miteinander zu verbinden. Die innenverzahnten Rastelemente (Form A-D) sind mit den außenverzahnten Rastelementen (Form E-H), je nach Anwendungsfall und Montagemöglichkeit, beliebig miteinander kombinierbar. Die Druckfeder unterstützt ein schnelles Umsetzen auf eine neue Winkelposition.

Werkstoff:

Rastelement Stahl 1.0718 oder Edelstahl 1.4305.

Feder Edelstahl 1.4310.

Zylinderschrauben Stahl oder Edelstahl A 2.

Ausführung:

Rastelement Stahl brüniert oder Edelstahl blank.

Feder blank.

Zylinderschrauben Stahl Festigkeitsklasse 8.8, geschwärzt oder Edelstahl A2-70, blank.

Bestellhinweis:

Bei den innenverzahnten Rastelementen der Form A und B sind je 2 Zylinderschrauben mit Innensechskant M3x8 bzw. M5x10 im Lieferumfang enthalten.

Bei den außenverzahnten Rastelementen (Form E-H) ist je eine Druckfeder aus Edelstahl im Lieferumfang enthalten.

Hinweis:

Zur Befestigung von Rastelementen der Form A oder B sind Zylinderschrauben nach DIN 7984 mit Innensechskant, niedriger Kopf zu verwenden.

Funktionen:

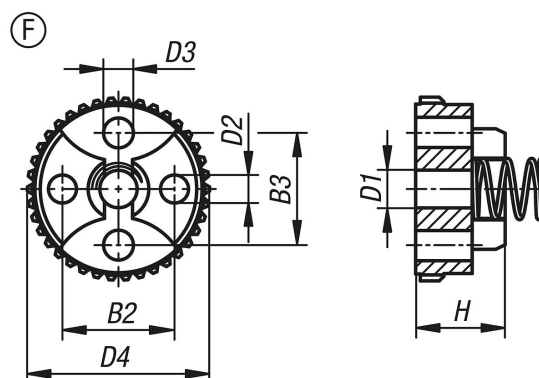
Die Rastelemente verwendet man zur rotatorischen Verstellung von Bauteilen. Die Befestigungsmöglichkeiten können anwendungsbezogen zusammengestellt werden.

Zeichnungshinweis:

1) ausgerastet

2) eingerastet

Zeichnungen



Rastelemente, Form F mit Aussenverzahnung

Artikelübersicht

Bestellnummer	Form	Material Grundkörper	B2	B3	Bohrungs-Ø D1	D2	D3	D4	H	Zähnezahl
K1446.62338	F	Stahl	12	12	4,2	3H8	3,2	23	9,5	38
K1446.63346	F	Stahl	18	18	6,2	5H8	5,3	33	13	46
K1446.162338	F	Edelstahl	12	12	4,2	3H8	3,2	23	9,5	38
K1446.163346	F	Edelstahl	18	18	6,2	5H8	5,3	33	13	46