

AC Filter, Kostenoptimiert

Standard- oder Medizinal-Filter



### Beschreibung

- Chassis:  
Schraubbefestigung, von oben
- Netzfilter in standard und medizinal Ausführung, 1-stufig, Standard Dämpfung
- Steckanschlüsse 6.3 x 0.8 mm
- Speziell gegen symmetrische Störungen wirksam im Frequenzbereich von 10kHz bis 30 MHz

### Zulassungen

- VDE Ausweisnummer: 40004673
- UL Ausweisnummer: E72928

### Merkmale

- Ausgelegt für universelle Industrie-Anwendungen
- Hohe Einfügungsdämpfung bei Vollast respektive unsymmetrischer Belastung, unabhängig der jeweiligen Netzimpedanz  
Schutz gegen Störspannungen aus dem Netz  
Im Gerät erzeugte Störspannungen werden stark abgeschwächt
- Speziell für Industrieanwendungen wie: Frequenzumformer, Schrittmotor-Antriebe, USV-Anlagen, Stromrichter
- Geeignet für den Einsatz in Geräten nach IEC/UL 60950

### Weitere Ausführungen auf Anfrage

- Version mit Litzenanschlüssen

### Referenzen

Alternativ: Standard Version

### Weblinks

[pdf-Datenblatt](#), [html-Datenblatt](#), [Allgemeine Produktinformationen](#), [Zulassungen](#), [CE-Konformitätserklärung](#), [RoHS](#), [CHINA-RoHS](#), [REACH](#), [e-Shop](#), [SCHURTER-Stock-Check](#), [Distributor-Stock-Check](#), [Detailanfrage zu Typ](#)

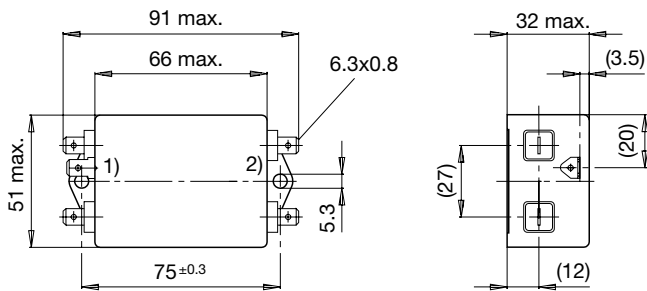
### Technische Daten

Nennaten IEC	6 - 20A @ Tu 40 °C / 250VAC; 50Hz
Nennaten UL/CSA	6 - 20A @ Tu 40 °C / 125VAC; 60Hz
Ableitstrom	standard < 0.35mA (250V / 60Hz)
Spannungsfestigkeit	1.7 kVDC zwischen L-N 2.7 kVDC zwischen L/N-PE Prüfspannung (2 sec)
Zulässige Betriebstemp.	-25 °C bis 100 °C
Klimakategorie	25/100/21 gemäss IEC 60068-1
Schutzklasse	Geeignet für Geräte der Schutzklasse I nach IEC 61140
Anschluss	Steckanschlüsse 6.3 x 0.8 mm
Material: Gehäuse	Aluminium

Netzfilter	Standard- und Medizinalversion, IEC 60939, UL 1283, CSA C22.2 no. 8 <a href="#">Technische Details</a>
MTBF	> 200'000h nach MIL-HB-217 F

## Abmessung

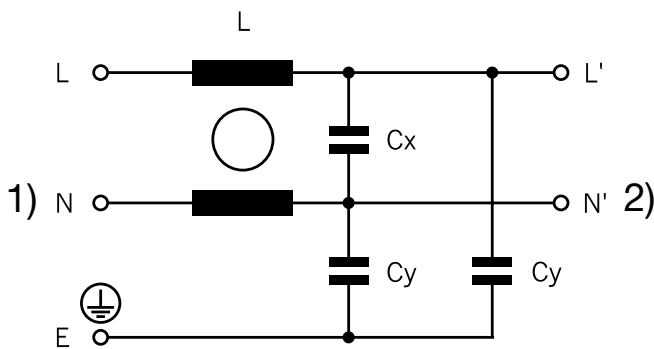
Gehäuse 49



- 1) Netz
- 2) Last

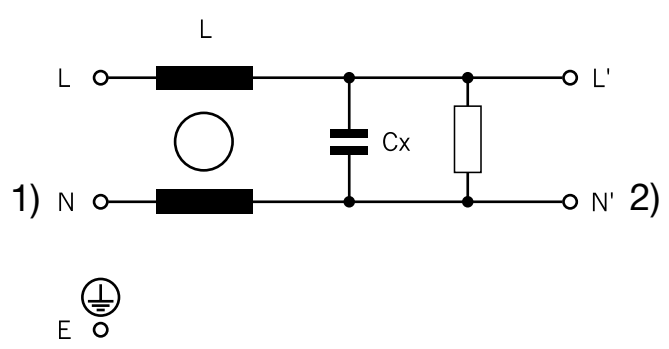
## Schaltbilder

Standard Version



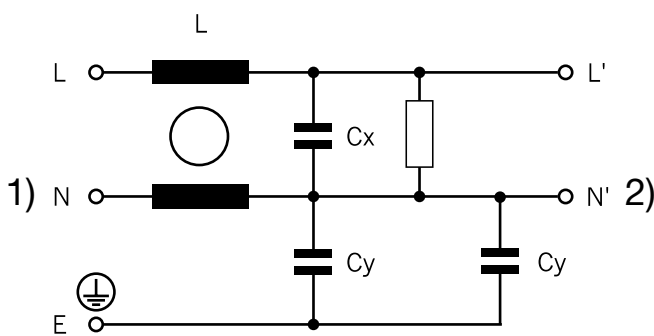
- 1) Netz
- 2) Last

Medizinalversion (M5)



- 1) Netz
- 2) Last

Medizinalversion (M80)



- 1) Netz
- 2) Last

## Einfügungsdämpfungen

Standard Version

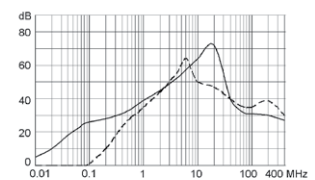
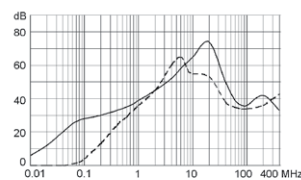
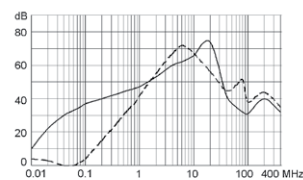
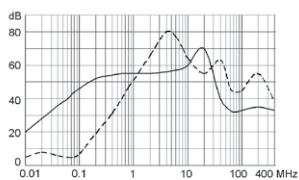
6 A

10 A

16 A

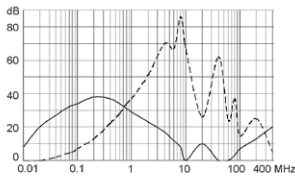
20 A

--- symmetrisch    \_\_\_ asymmetrisch

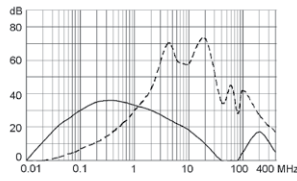


Medizinal Version (M5)

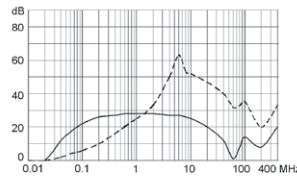
6 A



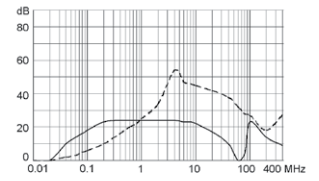
10 A



16 A

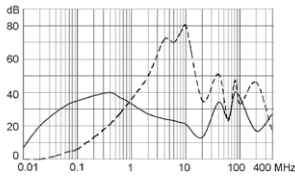


20 A

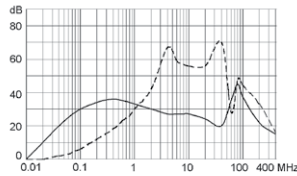


Medizinal Version (M80)

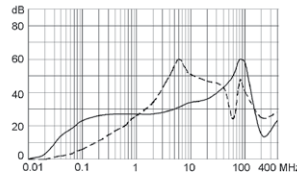
6 A



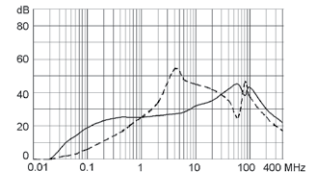
10 A



16 A



20 A



Alle Varianten

Nennstrom [A]	Filter-Typ	L [mH]	Cx (X2) [µF]	Cy (Y2) [nF]	Gewicht [g]	Gehäuse	Bestell-Nummer
6	Standard Version	2 x 14	0.1	3.3	212 g	49	5500.2035
10	Standard Version	2 x 5	0.1	3.3	212 g	49	5500.2036
16	Standard Version	2 x 2	0.1	3.3	208 g	49	5500.2037
20	Standard Version	2 x 1.5	0.1	3.3	218 g	49	5500.2038
6	Medizinal Version (M5)	2 x 14	0.1	-	212 g	49	5500.2082
10	Medizinal Version (M5)	2 x 5	0.1	-	212 g	49	5500.2083
16	Medizinal Version (M5)	2 x 2	0.1	-	208 g	49	5500.2084
20	Medizinal Version (M5)	2 x 1.5	0.1	-	218 g	49	5500.2085
6	Medizinal Version (M80)	2 x 14	0.1	0.47	212 g	49	5500.2094
10	Medizinal Version (M80)	2 x 5	0.1	0.47	212 g	49	5500.2095
16	Medizinal Version (M80)	2 x 2	0.1	0.47	208 g	49	5500.2096
20	Medizinal Version (M80)	2 x 1.5	0.1	0.47	218 g	49	5500.2097

■ Oft verkauft.

Sie können die Verfügbarkeit all unserer Produkte in Echtzeit prüfen:<http://www.schurter.com/de/Stock-Check/Produktverfuegbarkeit-SCHURTER>

Verpackungseinheit 10 ST