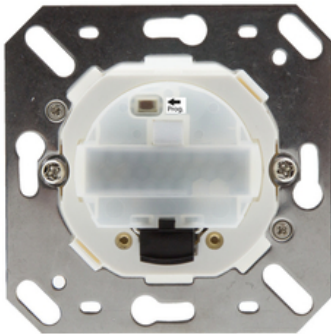


KNX - KNX Gen7 Deluxe aanwezigheidsmelders

Indoor 140-L-KNXs-DX



-, Code 93526

Productinformatie

- KNX aanwezigheidsmelder met een geïntegreerde KNX BUS-koppeling, speciaal voor inbouw in wanden
- KNX Secure ready
- Geïntegreerd LED licht te gebruiken als oriëntatie- of nachtluchtje
- Met een geïntegreerde dubbele drukknop functie
- HCL-/RGB-sturing
- Parameter-instellingen vanaf ETS 5 voor integratie in KNX-systemen
- Individuele aanpassing van de gevoeligheid van de PIR sensors
- Gemengd lichtmeting door een interne en externe (optioneel) losse lichtsensoren
- Intelligente halfautomatische modus, aanwezigheidsonafhankelijke regeling modus (schemerschakelaar), volautomatische modus
- 1x licht (voor regeling of schakelen), 1x Slavemelder uitgang, 3 gescheiden HVAC uitgangen (afzonderlijk te programmeren)
- Regelen van maximaal drie lichtgroepen via een offset (externe beïnvloeding mogelijk)
- Korte aanwezigheid, zelf-aanpassende nalooptijd, gangfunctie
- Diverse vergrendelingsfuncties
- Soft start
- Twee logische modules
- Oproepen van lichtscenes
- Uitschakelbare status indicatoren
- De productdatabank voor ETS(3/4) kan men downloaden vanaf de B.E.G. website.
- Detectiezone kan uitgebreid worden door de Master-Slave modus
- Uitgebreide optimalisatiemogelijkheden voor de lichtmeting
- De gemeten lichtwaarde wordt doorgegeven aan de bus
- Aanpassing van de dimcurve

- Bi-directionele afstandsbediening met IR-adapter en B.E.G. smartphone app
- PIN code
- Op afstand programmeerbaar via IR afstandsbediening (optioneel)
- IR afstandsbediening mogelijk via 5-knops afstandsbediening, programmeerbaar naar keuze (accessoires)
- Programmeerknop (fysiek adres) kan bediend worden via IR afstandsbediening
- HVAC-modus (1= comfort, 2= stand-by, 3= eco, 4= vorst / hitte bescherming)
- Handmatige bediening via externe KNX drukknop mogelijk
- Controlefunctie (hartslag, cyclische overdracht)
- Aanwezigheidssimulatie
- Gedwongen afschakelen
- Intelligente centrale uitschakelfunctie
- Uitschakelwaarschuwing
- Inbrandfunctie voor fluorescentielampen (aanpasbaar 1 - 100 uur)
- Gedrag bij terugkeer van de bus spanning vrij definieerbaar
- Variabele veiligheidspauze na het uitschakelen van de verlichting
- **Toepassingsvoorbeelden:** hotelgangen, slaapkamers, bejaardentehuizen

Technische gegevens

Spanning:	via de KNX bus
Afmetingen:	(zonder afdekraam) 70 x 70 x 51 mm
Nominale stroom:	24 mA
Detectiebereik:	horizontaal 120° (Plafondmontage)
Reikwijdte:	max. 8 m dwars max. 3 m frontaal
Detectiezone voor dwars langs de melder lopen:	67 m ² / 1,1 m Montagehoogte
Montagehoogte min./max./aanbevolen:	1 m / 1,2 m / 1,1 m
Beschermingsgraad/-klasse:	IP20 / Klasse III
Slagvastheid:	IK07
Temperatuurmeetbereik:	-5 °C tot +45 °C
Omgevingstemperatuur:	-25 °C tot +55 °C
Behuizing:	polycarbonaat, UV-bestendig
Aantal Lichtsensors:	1
Aantal PIR Sensoren:	1
KNX TP 256:	Ja
Oriëntatieverlichting:	5 - 100 % / OFF / 1 min - 255 min
Nachtverlichting:	5 - 100 %
Ingestelde	5 - 2000 Lux

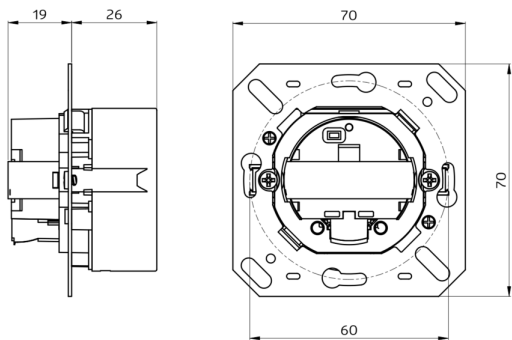
helderheidswaarde:

Bestelgegevens

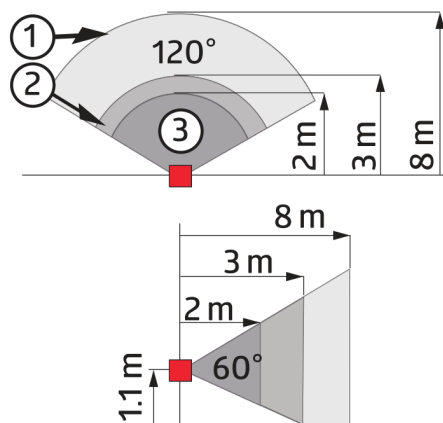
Omschrijving	Kleur	Code	EAN-Code
Indoor 140-L-KNXs-DX zonder afdekraam	-	93526	4007529935260

Accessoires

Omschrijving	Kleur	Code	EAN-Code
BLE-IR-Adapter	zwart	93067	4007529930678
IR-Adapter voor Smartphones	zwart	92726	4007529927265
IR-PD-KNX	-	92123	4007529921232
IR-PD-KNX-Mini	-	93398	4007529933983
Centrale afdekplaat IP20 Indoor 140-L	parelwit mat, overeenkomstig RAL1013	94344	4007529943449
Centrale afdekplaat IP20 Indoor 140-L	zuiver wit mat, overeenkomstig RAL9010	94343	4007529943432
Centrale afdekplaat IP20 Indoor 140-L	zuiver wit glanzend, overeenkomstig RAL9010	94342	4007529943425
Centrale afdekplaat IP20 Indoor 140-L	antraciet mat, overeenkomstig RAL7021	94341	4007529943418
Centrale afdekplaat Indoor 140 55x55	zuiver wit glanzend, overeenkomstig RAL9010	94346	4007529943463
Centrale afdekplaat Indoor 140 63x63	zuiver wit glanzend, overeenkomstig RAL9010	94345	4007529943456

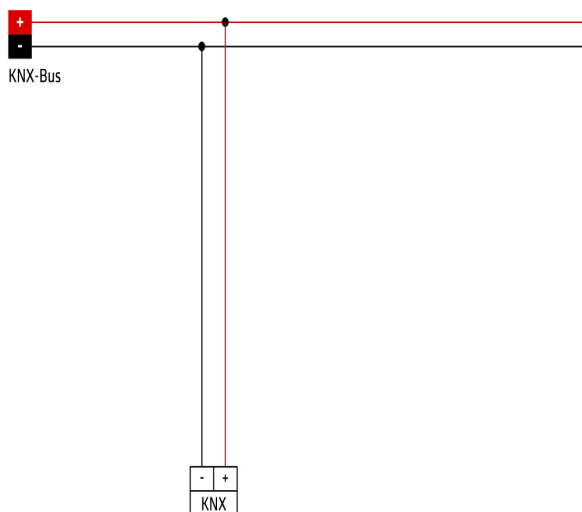


Afmetingen 93526



Detectie bereik

- 1: Dwars langs de melder lopen
- 2: Frontaal naar de melder lopen



Schakelschema