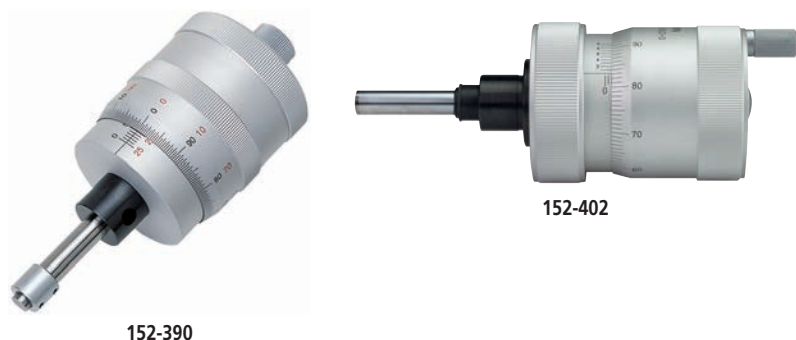


Beépíthető mikrométer XY-asztalokhoz

Sorozat 152 - XY-asztal típus

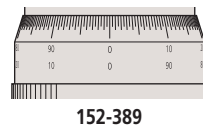
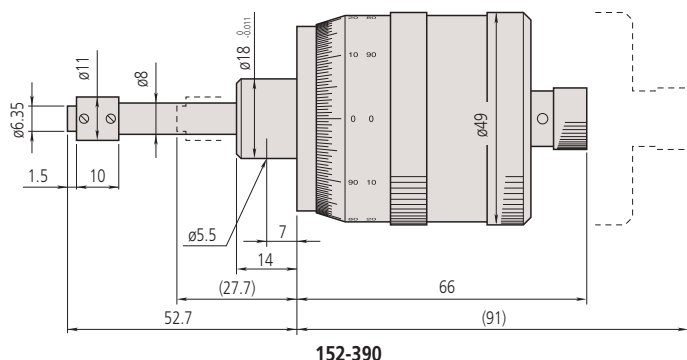
XY-asztal típusú beépíthető mikrométerek lehetővé teszik a mérési értékek könnyű leolvasását. A következő előnyöket kínálják:

- Beépíthető mikrométer forgó orsóval, nem forgó mérőfelülettel és kétirányú leolvasással 152-390, 152-389.
- Az egyes irányok fokozatai különböző színűek (fekete vagy piros).
- Mért érték közvetlen leolvasás a 100 osztásos dob segítségével 1/2 mm érték számítása nélkül, csökkentve a hiba esélyét.

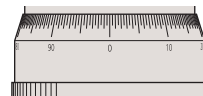
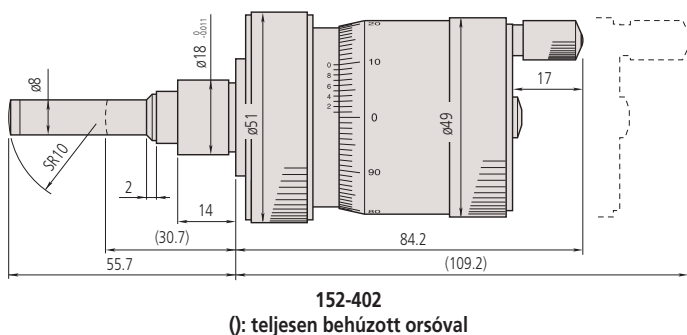


Metrikus

No.	Tartomány [mm]	Orsóvég	Szár	Szár Ø	Spec. jellemző	Tömeg [g]
152-390	0 - 25	Sík (edzett) nem-forgó kivitel	Sima	18 mm	X-tengely kétirányú osztás	270
152-389	0 - 25	Sík (edzett) nem-forgó kivitel	Sima	18 mm	Y-tengely kétirányú osztás	270
152-402	0 - 25	Gömb (SR10) keményfémme	Sima	18 mm	X-tengely	460
152-401	0 - 25	Gömb (SR10) keményfémme	Sima	18 mm	Y-tengely	460



152-389

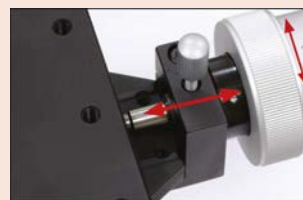


152-401

152-402
(): teljesen behúzott orsóval

Specifikáció

Pontosság	±2 μm
Síklapúság	0,005 mm (152-390, 152-389) 0,001 mm (152-402, 152-401)
Skála	Fehér eloxált alumínium
Orsóemelkedés	1 mm
Mérési felület	Edzett acél (>60 HRC) 152-390, 152-389, 152-392, 152-391 Keményfém 152-402, 152-401



152-402, 152-401

A nullpont beállító gyűrű tartozék cseréje nélkül teszi lehetővé a beállítást, gyorsítva ezzel a folyamatot.