

Rundmaterialgreifer Modell TRU

Tragfähigkeit 100 - 4.000 kg

Rundmaterial und Rohre bis 600 mm Durchmesser fasst der Scherengreifer Modell TRU einfach und sicher.

Mit dem Schutzbelag kann auch Material mit einer empfindlichen Oberfläche schonend gefasst werden.



INFO

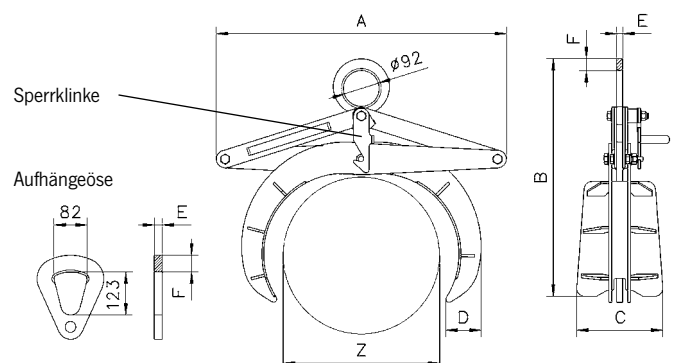
Der Schutzbelag verhindert nur dann ein Lastrutschen, wenn die Materialoberfläche sauber und trocken ist und weder Öl noch Fett aufweist.

Technische Daten Modell TRU

Modell	EAN-Nr. 4025092*	EAN-Nr. 4025092* mit Schutzbelag	Tragfähigkeit kg	Greifbereich Z mm	Gewicht kg
TRU 0,1/150	*550918	*551632	100	50 - 150	4,2
TRU 0,5/200	*550475	*551151	500	35 - 200	13,6
TRU 1,0/200	*550949	*552165	1.000	35 - 200	13,6
TRU 1,5/300	*550505	*550512	1.500	80 - 300	27,0
TRU 3,0/300	*550758	*550536	3.000	80 - 300	49,0
TRU 4,0/600	*551526	*550406	4.000	200 - 600	204,0

Abmessungen Modell TRU

Modell	TRU 0,1/150	TRU 0,5/200	TRU 1,0/200	TRU 1,5/300	TRU 3,0/300	TRU 4,0/600
A, mm	270	503	509	720	740	1.420
B min., mm	292	417	437	520	582	930
B max., mm	458	723	745	937	960	1.815
C, mm	97	150	178	204	220	318
D, mm	43	56	82	84	125	205
E, mm	8	15	15	20	20	30
F, mm	17	17	30	25	30	35



Modell TRU, Aufhängeöse für Greifer ab 2.000 kg Nutzlast.
Die Sperrklinke dient der Verriegelung in geöffneter Stellung.