

Die MENTOR-Schalterserie entspricht in ihrer Konzeption den seit Jahrzehnten bekannten und durch millionenfachen Einsatz in der Industrielektronik bewährten Ausführungen. Sie wurden im Hinblick auf die speziellen Bedürfnisse der SM-Technologie weiterentwickelt und stehen somit für einen Wechsel auf SMD-Bestückung zur Verfügung. Besonderer Wert wurde auf die Anschlussausführung als Gull-Wings gelegt, da diese aufgrund ihrer Vorteile, wie reproduzierbare Rastermaße, Selbstzentrierungseffekte, verbesserte Lötshadowenproblematik, gute visuelle Lötstelleninspektion und einfaches Nach- und Auslöten, die größte Verbreitung gefunden hat.



The MENTOR switch series use the same concept as the types that have been used, tried and tested in industrial electronics million fold for decades. They have been further developed to meet the special requirements of SM-technology and are available now to change to SMD components. Particular importance was attached to their connections as gull wings, as these are the most widely used form due to their advantages such as reproducible grid dimensions, self-centering features, improved shadowing problematic, good visual soldered joint inspection and easy resoldering and unsoldering.

Allgemeine Technische Daten (Auswahl bzw. Abweichungen zu den folgenden allgem. Daten: siehe Beschreibung des jeweiligen Artikels)	
Zusätzliche Befestigungselemente	Fixierpins, additive Lötstützflächen, Klebetechnik und Frontplattenbohrung
Koplanarität über alle Lötflächen	≤ 0,1 mm
Lötwärmebeständigkeit	DIN EN 61760-1 260 °C 10 s · Dampfphasenlöten nach Rücksprache
Lötbarkeit	DIN IEC 68-2-20
UL-Listung	auf Anfrage
Betriebstemperatur	-40 °C ... +85 °C
Klima	GPF DIN 40040
Gehäusewerkstoff	Thermoplast glasfaserverstärkt
Gehäusefarben	Standard grau, andere Farben auf Anfrage möglich
Verpackung	Blistergurte nach DIN EN 60286-3; Stangenmagazine, Trays sowie spezielle antistatische Ausführung auf Anfrage möglich
Spulen	Standardkunststoffspulen primär Ø330 mm, andere Ausführungen auf Anfrage
Beschriftung	je nach Ausführung als Bedruckung oder gelasert

General Technical Data (Selection and deviations from the following general data: see description of the respective item)	
Additional fixing elements	Fixing pin, additive solder supporting surfaces, bonding system and front panel hole
Coplanarity above all soldering surfaces	≤ 0.1 mm
Resistance to soldering heat	DIN EN 61760-1 260 °C 10s · Vapor phase after request
Solderability	DIN IEC 68-2-20
UL listing	Available on request
Operating temperature	-40 °C ... +85 °C
Climate	GPF DIN 40040
Housing material	Glass fiber reinforced thermoplastic
Housing colors	Standard grey, other colors available on request
Packaging	Tape and reel packed to DIN EN 60286-3; sticks, trays and special antistatic types on request
Reel	Standard plastic reel mainly Ø330 mm, other applications on request
Marking	Depending on type printed or laser printed
Terminals	tinned

Technische Details		Technical Data	
Schaltstrom (ohmsche Last)	≤ 0,5 A	Operating current	≤ 0.5 A
Ruhestrom	≤ 2 A	Zero signal current	≤ 2 A
Nennspannung	≤ 60 V ≐	Rated voltage	≤ 60 V ≐
Prüfspannung	500 V / 50 Hz	Test voltage	500 V / 50 Hz
Schaltleistung	≤ 6 VA	Contact rating	≤ 6 VA
Schutzart	IP 50 DIN 40050	Degree of protection	IP 50 DIN 40050
Isolationswiderstand	> 10 <sup>10</sup> Ω	Insulation resistance	> 10 <sup>10</sup> Ω
Durchgangswiderstand	< 30 mΩ	Volume resistance	< 30 mΩ
Lebensdauer	2 x 10 <sup>4</sup> Schaltspiele	Life time	2 x 10 <sup>4</sup> cycles
ESD-fest gegen Front	< 8 kV	ESD to front	< 8 kV

# Drucktaster · Druckschalter

# Push-Button Switches momentary · permanently

### Allgemeine Hinweise und Technische Daten

Allgemeine Hinweise und technische Daten: siehe Seite 6

### General Remarks and Technical Data

General remarks and technical data: see page 6

### Spezifische Technische Daten

Ruhestrom:  $\leq 1$  A  
 Durchgangswiderstand:  $< 50$  m $\Omega$   
 Betriebstemperatur:  $-40$  °C ...  $+105$  °C  
 Schaltleistung:  $\leq 10$  VA (bei Raumtemperatur)

### Specific Technical Data

Zero signal current:  $\leq 1$  A  
 Volume resistance:  $< 50$  m $\Omega$   
 Temperature range:  $-40$  °C ...  $+105$  °C  
 Contact rating:  $\leq 10$  VA (at room ambient temperature)

Der Taster/Schalter der 1239-er Baureihe stellt eine Alternative zum Drucktaster der 1240-er Baureihe dar. Der Taster/Schalter ist sowohl als Frontplatteneinbauelement wie als Taster/Schalter auf der Leiterplatte einsetzbar. Die zusätzlichen additiven Lötstützflächen  $\text{\textcircled{D}}$  und die Ausführung wahlweise mit Fixierpin  $\text{\textcircled{E}}$  gewähren ein Höchstmaß an Sicherheit bei mechanischer Belastung.

1239 momentary-contact switch series are an alternative to the 1240 push-button series. The switch is suitable both for front panel and printed circuit board use. The additional additive solder tags  $\text{\textcircled{D}}$  and optional plastic fixing pin  $\text{\textcircled{E}}$  ensure a high degree of reliability in terms of mechanical load.

Blistergurtverpackung

DIN EN 60286-3

Tape and reel packed

DIN EN 60286-3

$K_0=11,5 \cdot W=44 \cdot P_1=16$



SMD

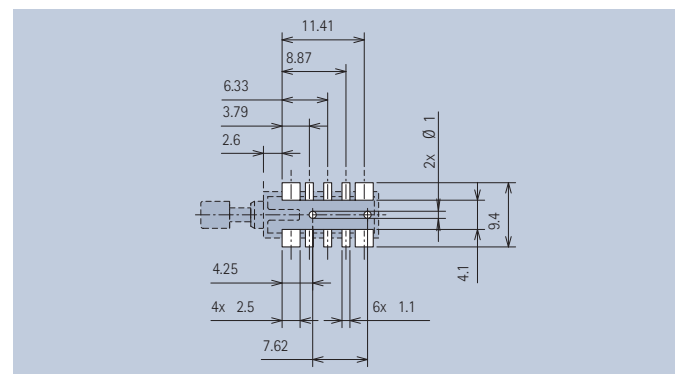
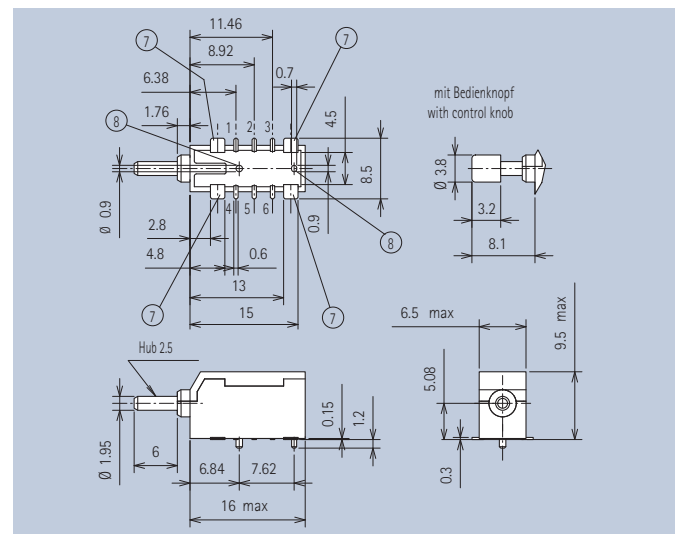
Rf

MOQ 340

340 Stück pro Rolle

340 pieces per reel

mit Bedienknopf with control knob	Drucktaster Switch momentary mit Pin $\text{\textcircled{E}}$ with Pin $\text{\textcircled{E}}$ Art.-Nr.	Drucktaster Switch momentary ohne Pin $\text{\textcircled{E}}$ without Pin $\text{\textcircled{E}}$ Art.-Nr.	Druckschalter Switch permanently mit Pin $\text{\textcircled{E}}$ with Pin $\text{\textcircled{E}}$ Art.-Nr.	Druckschalter Switch permanently ohne Pin $\text{\textcircled{E}}$ without Pin $\text{\textcircled{E}}$ Art.-Nr.
	1239.6554	1239.6551	1239.6534	1239.6531
	1239.6556	1239.6553	1239.6536	1239.6533
	1239.6555	1239.6552	1239.6535	1239.6532
ohne Bedienknopf without control knob	Drucktaster Switch momentary mit Pin $\text{\textcircled{E}}$ with Pin $\text{\textcircled{E}}$ Art.-Nr.	Drucktaster Switch momentary ohne Pin $\text{\textcircled{E}}$ without Pin $\text{\textcircled{E}}$ Art.-Nr.	Druckschalter Switch permanently mit Pin $\text{\textcircled{E}}$ with Pin $\text{\textcircled{E}}$ Art.-Nr.	Druckschalter Switch permanently ohne Pin $\text{\textcircled{E}}$ without Pin $\text{\textcircled{E}}$ Art.-Nr.
	1239.6544	<b>1239.6541</b>	1239.6524	1239.6521
	1239.6546	1239.6543	1239.6526	1239.6523
	1239.6545	1239.6542	1239.6525	1239.6522



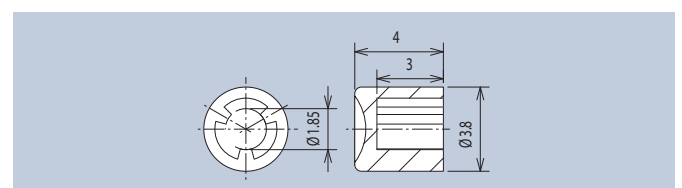
Layoutvorschlag · Layout Suggestion

## Bedienknöpfe

## Control knobs

MOQ 100

Farbe · Color	Material	Art.-Nr.	
	red	PC	1840.0021
	black	PC	1840.0031
	blue	PC	1840.0061
	yellow	PC	1840.0071
	green	PC	1840.0081
	grey	PPA SMD-fähig · SMD-capable	1240.0041
	black	PPA SMD-fähig · SMD-capable	1240.0031



Art.-Nrn. in **Fettdruck** sind Lagerware, Art.-Nrn. in Magerdruck sind keine Lagerware.

Part Nos. in **bold font** are available ex-stock with . Those in normal font are manufactured to order.

Mindestmengen · Minimum quantities

siehe oben · see above auf Anfrage · on request