

Gehäuseoberteil - EH 22,5 F-C DS/ABS GY7035



2201453

<https://www.phoenixcontact.com/de/produkte/2201453>

Bitte beachten Sie, dass die in diesem PDF-Dokument angezeigten Daten aus unserem Online-Katalog generiert wurden. Bitte finden Sie die vollständigen Daten in der Benutzer-Dokumentation. Es gelten unsere Allgemeinen Nutzungsbedingungen für Downloads.

Tragschienegehäuse, Gehäuseoberteil, flache Bauform, beidseitige Anschlussöffnung, Breite: 22,6 mm, Höhe: 74,16 mm, Tiefe: 36,95 mm, Farbe: lichtgrau (7035)



Ihre Vorteile

- Tragschienen- oder Wandmontage für eine anwendungsgerechte Gerätebefestigung
- Einfaches Design-in durch variablen Gehäuseformfaktor
- Volle Flexibilität durch horizontal, frontal und orthogonal zur Gerätefront ausgerichtete Leiterplatten
- Drei Deckelvarianten für individuelle Leiterplattenanschlüsse
- Integration unterschiedlichster Leiterplatten-Anschluss-technik für eine funktionale Gerätekonzeption

Kaufmännische Daten

Artikelnummer	2201453
Verpackungseinheit	10 Stück
Mindestbestellmenge	1 Stück
Verkaufsschlüssel	F1 - Elektronikgehäuse
Produktschlüssel	ACHCHC
GTIN	4046356911245
Gewicht pro Stück (inklusive Verpackung)	12,08 g
Gewicht pro Stück (exklusive Verpackung)	12,08 g
Zolltarifnummer	84879090
Ursprungsland	IN

Technische Daten

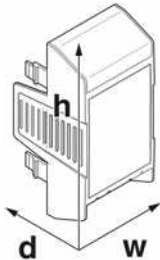
Hinweise

Montagehinweis	Beachten Sie bitte das Familiendatenblatt im Download-Bereich.
----------------	--

Artikeleigenschaften

Produkttyp	Gehäuseoberteil
Ausführung	Gehäuseoberteil, flache Bauform, beidseitige Anschlussöffnung
Gehäuseart	Tragschienegehäuse
Lüftungsöffnung vorhanden	nein
Gehäuseserie	EH

Maße

Maßzeichnung	
Breite	22,6 mm
Höhe	74,16 mm
Tiefe	36,95 mm
Tiefe ab Auflagefläche Unterteil	19,95 mm

Materialangaben

Farbe	lichtgrau (7035)
Farbe (Gehäuse)	lichtgrau (RAL 7035)
Brennbarkeitsklasse nach UL 94	HB
Oberflächenbeschaffenheit	unbehandelt
Material Gehäuse	ABS

Umwelt- und Lebensdauerbedingungen

Umgebungsbedingungen

Max. zu erreichender IP-Code	IP20
Umgebungstemperatur (Betrieb)	-40 °C ... 80 °C (in Abhängigkeit der Verlustleistung)
Umgebungstemperatur (Lagerung/Transport)	-40 °C ... 55 °C
Umgebungstemperatur (Montage)	-5 °C ... 80 °C
Relative Luftfeuchte (Lagerung/Transport)	95 %

Angaben zur Leiterplatte

Art der Leiterplattenbefestigung	Verrastung
----------------------------------	------------

Gehäuseoberteil - EH 22,5 F-C DS/ABS GY7035



2201453

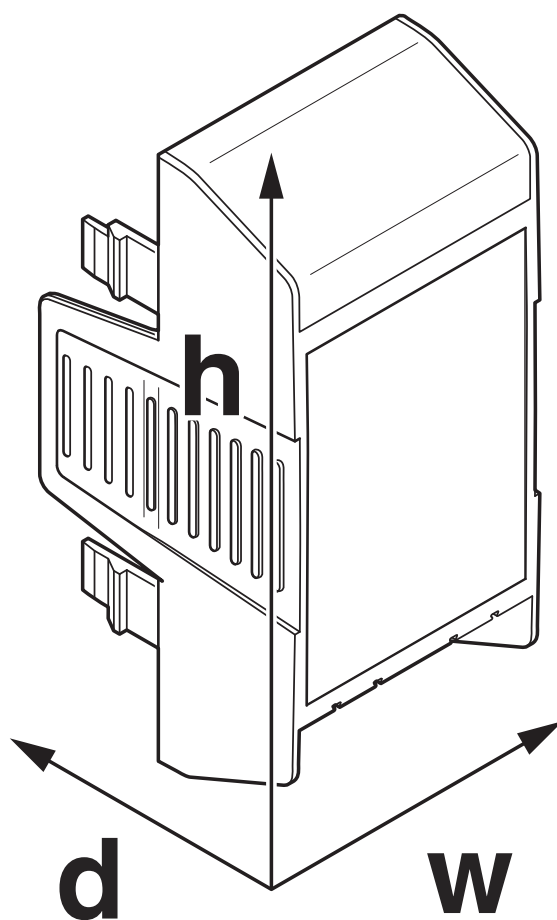
<https://www.phoenixcontact.com/de/produkte/2201453>

Montage

Montageart	Einrasten
Einbaulage	senkrecht (Tragschiene waagrecht)

Zeichnungen

Maßzeichnung



Schematische Abbildung zur Veranschaulichung der Abmessungen des Artikels. Die Abbildung stellt nicht das gewünschte Produkt dar. Weitere Details siehe Produktzeichnungen unter dem Reiter „Downloads“.

Gehäuseoberteil - EH 22,5 F-C DS/ABS GY7035



2201453

<https://www.phoenixcontact.com/de/produkte/2201453>

Zulassungen



EAC

Zulassungs-ID: B.01687



UL Recognized

Zulassungs-ID: FILE E 240868

2201453

<https://www.phoenixcontact.com/de/produkte/2201453>

Klassifikationen

ECLASS

ECLASS-9.0	27182702
ECLASS-10.0.1	27182702
ECLASS-11.0	27182702

ETIM

ETIM 8.0	EC001031
----------	----------

UNSPSC

UNSPSC 21.0	31261500
-------------	----------

Gehäuseoberteil - EH 22,5 F-C DS/ABS GY7035



2201453

<https://www.phoenixcontact.com/de/produkte/2201453>

Environmental Product Compliance

China RoHS	Zeitraum für bestimmungsgemäße Verwendung: unbegrenzt = EFUP-e Keine Gefahrstoffe über den Grenzwerten
------------	---

2201453

<https://www.phoenixcontact.com/de/produkte/2201453>

Notwendiges Zubehör

Leiterplattenklemme

Leiterplattenklemme - MKDS 3/ 4-5,08 - 1712805

<https://www.phoenixcontact.com/de/produkte/1712805>



Leiterplattenklemme, Nennstrom: 24 A, Bemessungsspannung (III/2): 400 V, Nennquerschnitt: 2,5 mm², Anzahl der Potenziale: 4, Anzahl der Reihen: 1, Polzahl pro Reihe: 4, Artikelfamilie: MKDS 3, Rastermaß: 5,08 mm, Anschlussart: Schraubanschluss mit Zughülse, Schraubenangriffsform: L Längsschlitz, Montage: Wellenlöten, Anschlussrichtung Leiter/Platine: 0 °, Farbe: grün, Pin-Layout: Lineares Pinning, Pinlänge [P]: 5 mm, Anzahl der Lötpins pro Potenzial: 1, Verpackungsart: verpackt im Karton. Der Artikel ist zu unterschiedlichen Polzahlen anreihbar!

Leiterplattenklemme

Leiterplattenklemme - MKKDSH 3/ 2 - 1721045

<https://www.phoenixcontact.com/de/produkte/1721045>



Leiterplattenklemme, Nennstrom: 24 A, Bemessungsspannung (III/2): 400 V, Nennquerschnitt: 2,5 mm², Anzahl der Potenziale: 2, Anzahl der Reihen: 1, Polzahl pro Reihe: 2, Artikelfamilie: MKKDSH 3, Rastermaß: 5 mm, Anschlussart: Schraubanschluss mit Zughülse, Schraubenangriffsform: L Längsschlitz, Montage: Wellenlöten, Anschlussrichtung Leiter/Platine: 0 °, Farbe: grün, Pin-Layout: Lineares Pinning, Pinlänge [P]: 5 mm, Anzahl der Lötpins pro Potenzial: 1, Verpackungsart: verpackt im Karton. Der Artikel ist zu unterschiedlichen Polzahlen anreihbar!

2201453

<https://www.phoenixcontact.com/de/produkte/2201453>

Leiterplatten-Grundleiste

Leiterplatten-Grundleiste - MSTBV 2,5/ 4-G - 1753479

<https://www.phoenixcontact.com/de/produkte/1753479>



Leiterplatten-Grundleiste, Nennquerschnitt: 2,5 mm², Farbe: grün, Nennstrom: 12 A, Bemessungsspannung (III/2): 320 V, Kontaktoberfläche: Zinn, Kontaktart: Stift (male), Anzahl der Potenziale: 4, Anzahl der Reihen: 1, Polzahl: 4, Anzahl der Anschlüsse: 4, Artikelfamilie: MSTBV 2,5/..-G, Rastermaß: 5 mm, Montage: Wellenlöten, Pin-Layout: Lineares Pinning, Pinlänge [P]: 3,9 mm, Anzahl der Lötpins pro Potenzial: 1, Stecksystem: COMBICON MSTB 2,5, Ausrichtung Steckgesicht: Standard, Verriegelung: ohne, Befestigungsart: ohne, Verpackungsart: verpackt im Karton

Leiterplatten-Grundleiste

Leiterplatten-Grundleiste - MSTBV 2,5/ 4-G-5,08 - 1758034

<https://www.phoenixcontact.com/de/produkte/1758034>



Leiterplatten-Grundleiste, Nennquerschnitt: 2,5 mm², Farbe: grün, Nennstrom: 12 A, Bemessungsspannung (III/2): 320 V, Kontaktoberfläche: Zinn, Kontaktart: Stift (male), Anzahl der Potenziale: 4, Anzahl der Reihen: 1, Polzahl: 4, Anzahl der Anschlüsse: 4, Artikelfamilie: MSTBV 2,5/..-G, Rastermaß: 5,08 mm, Montage: Wellenlöten, Pin-Layout: Lineares Pinning, Pinlänge [P]: 3,9 mm, Anzahl der Lötpins pro Potenzial: 1, Stecksystem: COMBICON MSTB 2,5, Ausrichtung Steckgesicht: Standard, Verriegelung: ohne, Befestigungsart: ohne, Verpackungsart: verpackt im Karton

2201453

<https://www.phoenixcontact.com/de/produkte/2201453>

Stiftleiste

Stiftleiste - PST 1,3/ 4-5,0 - 1933202

<https://www.phoenixcontact.com/de/produkte/1933202>



Stiftleiste, Nennquerschnitt: 1,5 mm², Farbe: schwarz, Nennstrom: 12 A (Abhängig von verwendetem Stecker), Bemessungsspannung (III/2): 320 V, Kontaktoberfläche: Zinn, Kontaktart: Stift (male), Anzahl der Potentiale: 4, Anzahl der Reihen: 1, Polzahl: 4, Anzahl der Anschlüsse: 4, Artikelfamilie: PST 1,3/...-V, Rastermaß: 5 mm, Montage: THR-Löten, Pin-Layout: Lineares Pinning, Pinlänge [P]: 3,5 mm, Stecksystem: COMBICON PST 1,3, Verriegelung: ohne, Befestigungsart: ohne, Verpackungsart: verpackt im Karton, Der maximale Strom richtet sich nach dem verwendeten Stecker. Der niedrigere der beiden Stromwerte für Stecker und Stiftleiste ist maßgebend. Die Stiftleiste ist aus einem hochtemperaturfesten Kunststoff hergestellt und ist somit für den Reflowprozess geeignet.

Leiterplatten-Grundleiste

Leiterplatten-Grundleiste - MCV 1,5/ 5-G-3,81 - 1803455

<https://www.phoenixcontact.com/de/produkte/1803455>



Leiterplatten-Grundleiste, Nennquerschnitt: 1,5 mm², Farbe: grün, Nennstrom: 8 A, Bemessungsspannung (III/2): 160 V, Kontaktoberfläche: Zinn, Kontaktart: Stift (male), Anzahl der Potentiale: 5, Anzahl der Reihen: 1, Polzahl: 5, Anzahl der Anschlüsse: 5, Artikelfamilie: MCV 1,5/...-G, Rastermaß: 3,81 mm, Montage: Wellenlöten, Pin-Layout: Lineares Pinning, Pinlänge [P]: 3,4 mm, Anzahl der Löt pins pro Potenzial: 1, Stecksystem: COMBICON MC 1,5, Ausrichtung Steckgesicht: Standard, Verriegelung: ohne, Befestigungsart: ohne, Verpackungsart: verpackt im Karton

Phoenix Contact 2023 © - Alle Rechte vorbehalten

<https://www.phoenixcontact.com>

PHOENIX CONTACT Deutschland GmbH

Flachsmarktstraße 8

D-32825 Blomberg

+49 52 35/3-1 20 00

info@phoenixcontact.de