

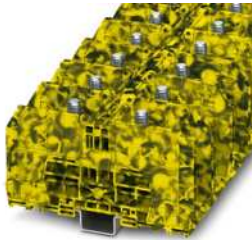
Bolzenanschlussklemme - RBO 10-FE



3244615

<https://www.phoenixcontact.com/de/produkte/3244615>

Bitte beachten Sie, dass die in diesem PDF-Dokument angezeigten Daten aus unserem Online-Katalog generiert wurden. Bitte finden Sie die vollständigen Daten in der Benutzer-Dokumentation. Es gelten unsere Allgemeinen Nutzungsbedingungen für Downloads.



Bolzenanschlussklemme, Nennspannung: 1000 V, Nennstrom: 309 A, Anschlussart: Bolzenanschluss, 1. Etage, Bemessungsquerschnitt: 150 mm², Montageart: NS 35/7,5, NS 35/15, direktes Anschrauben, Farbe: schwarz/gelb

Ihre Vorteile

- Geprüft für Bahnanwendungen

Kaufmännische Daten

Artikelnummer	3244615
Verpackungseinheit	5 Stück
Mindestbestellmenge	5 Stück
Verkaufsschlüssel	A1 - Reihenklempen
Produktschlüssel	BE4412
Katalogseite	Seite 391 (C-1-2019)
GTIN	4046356724401
Gewicht pro Stück (inklusive Verpackung)	273,74 g
Gewicht pro Stück (exklusive Verpackung)	273,2 g
Zolltarifnummer	85369010
Ursprungsland	CN

Technische Daten

Artikeleigenschaften

Produkttyp	Bolzenanschlussklemme
Polzahl	1
Rastermaß	41 mm
Anwendungsbereich	Bahnindustrie Maschinenbau Anlagenbau
Anzahl der Anschlüsse	2
Anzahl der Reihen	1
Potenziale	1

Isolationseigenschaften

Überspannungskategorie	III
Verschmutzungsgrad	3

Elektrische Eigenschaften

Bemessungsstoßspannung	8 kV
Maximale Verlustleistung bei Nennbedingung	9,55 W

Anschlussdaten

Anzahl der Anschlüsse pro Etage	2
Nennquerschnitt	150 mm ²

1. Etage

Schraubengewinde	M10
Abisolierlänge	Die Abisolierlänge ist von der Angabe des Kabelschuhherstellers abhängig.
Anschluss gemäß Norm	IEC 60947-7-1
Nennstrom	309 A
Belastungsstrom maximal	309 A (bei 150 mm ² Leiterquerschnitt)
Nennspannung	1000 V
Nennquerschnitt	150 mm ²

Anschluss Kabelschuh DIN 46234:1980-03

Anschluss gemäß Norm	DIN 46234:1980-03
Querschnitt	6 mm ² ... 150 mm ²
Querschnittsbereich AWG	(umgerechnet nach IEC)
Augendurchmesser	10,5 mm
Breite	30 mm
Bolzendurchmesser	10 mm
Schraubengewinde	M10
Anzugsdrehmoment	10 ... 20 Nm
Anschluss gemäß Norm	DIN 46235:1983-07

Bolzenanschlussklemme - RBO 10-FE



3244615

<https://www.phoenixcontact.com/de/produkte/3244615>

Querschnitt	16 mm ² ... 150 mm ²
Querschnittsbereich AWG	(umgerechnet nach IEC)
Augendurchmesser	10,5 mm
Breite	34 mm
Bolzendurchmesser	10 mm
Schraubengewinde	M10
Anzugsdrehmoment	10 ... 20 Nm
Anschluss gemäß Norm	DIN 46237:1970-07
Querschnitt	6 mm ² ... 6 mm ²
Querschnittsbereich AWG	(umgerechnet nach IEC)
Augendurchmesser	10,5 mm
Breite	18 mm
Bolzendurchmesser	10 mm
Schraubengewinde	M10
Anzugsdrehmoment	10 ... 20 Nm
Kennfarbe Ringkabelschuhe	
Kennfarbe Ringkabelschuhe : gelb	6 mm ²

Ex-Daten

Bemessungsdaten (ATEX/IECEX)

Kennzeichnung	□ II 2 GD Ex eb IIC Gb
Einsatztemperaturbereich	-60 °C ... 110 °C
Ex-bescheinigtes Zubehör	3247970 HC-RBO 10 0800886 E/NS 35 N
Auflistung Brücken	/ RBO 10-VS 2 / 3244643 / RBO 10-VS 3 / 3244656
Brückendaten	309 A / 150 mm ²
Temperaturerhöhung Ex	40 K (309 A / 150 mm ²)
Bemessungsspannung	1100 V
bei Brückung mit Brücke	1100 V
Bemessungsisolationsspannung	1000 V
Ausgang	(dauerhaft)

Etage Ex Allgemein

Bemessungsstrom	309 A
Belastungsstrom maximal	309 A
Durchgangswiderstand	0,05 mΩ

Anschlussdaten Ex Allgemein

Drehmomentbereich	10 Nm ... 20 Nm
Nennquerschnitt	150 mm ²
Bemessungsquerschnitt AWG	300 kcmil
Anschlussvermögen starr	6 mm ² ... 150 mm ²
Anschlussvermögen AWG	10 ... 300 kcmil

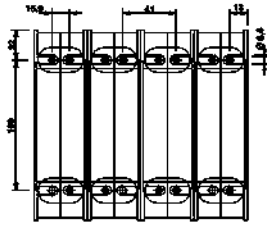
Bolzenanschlussklemme - RBO 10-FE

3244615

<https://www.phoenixcontact.com/de/produkte/3244615>

Anschlussvermögen flexibel	6 mm ² ... 150 mm ²
Anschlussvermögen AWG	10 ... 300 kcmil
2 Leiter gleichen Querschnitts starr	6 mm ² ... 150 mm ²
2 Leiter gleichen Querschnitts AWG starr	10 ... 300 kcmil
2 Leiter gleichen Querschnitts flexibel	6 mm ² ... 70 mm ²
2 Leiter gleichen Querschnitts AWG flexibel	10 ... 300 kcmil

Maße

Maßzeichnung	
Breite	41 mm
Höhe NS 35/15	84,5 mm
Höhe NS 35/7,5	77 mm
Länge	144 mm
Bolzenlänge	31 mm
Rastermaß	41 mm

Materialangaben

Farbe	schwarz/gelb
Brennbarkeitsklasse nach UL 94	V0
Isolierstoffgruppe	I
Isolierstoff	PA
Statischer Isolierstoffeinsatz in Kälte	-60 °C
Temperatur Index Isolierstoff (DIN EN 60216-1 (VDE 0304-21))	130 °C
Relativer Isolierstoff Temperatur Index (Elec., UL 746 B)	130 °C
Brandschutz für Schienenfahrzeuge (DIN EN 45545-2) R22	HL 1 - HL 3
Brandschutz für Schienenfahrzeuge (DIN EN 45545-2) R23	HL 1 - HL 3
Brandschutz für Schienenfahrzeuge (DIN EN 45545-2) R24	HL 1 - HL 3
Brandschutz für Schienenfahrzeuge (DIN EN 45545-2) R26	HL 1 - HL 3
Wärmeabgabe kalorimetrisch NFPA 130 (ASTM E 1354)	28 MJ/kg
Oberflächen Flammbarkeit NFPA 130 (ASTM E 162)	bestanden
Spezifisch optische Rauchgasdichte NFPA 130 (ASTM E 662)	bestanden
Rauchgastoxizität NFPA 130 (SMP 800C)	bestanden

Mechanische Eigenschaften

Mechanische Daten

Offene Seitenwand	Nein
-------------------	------

3244615

<https://www.phoenixcontact.com/de/produkte/3244615>

Umwelt- und Lebensdauerbedingungen

Umgebungsbedingungen

Umgebungstemperatur (Betrieb)	-60 °C ... 105 °C (max. kurzzeitige Betriebstemperatur siehe RTI Elec.)
Umgebungstemperatur (Lagerung/Transport)	-25 °C ... 60 °C (für kurze Zeit, nicht über 24 h, -60 °C bis +70 °C)
Umgebungstemperatur (Montage)	-5 °C ... 70 °C
Umgebungstemperatur (Betätigung)	-5 °C ... 70 °C
Zulässige Luftfeuchtigkeit (Lagerung/Transport)	30 % ... 70 %

Normen und Bestimmungen

Anschluss gemäß Norm	IEC 60947-7-1
----------------------	---------------

Montage

Montageart	NS 35/7,5
	NS 35/15
	direktes Anschrauben

Bolzenanschlussklemme - RBO 10-FE

3244615

<https://www.phoenixcontact.com/de/produkte/3244615>



Zeichnungen

Schaltplan

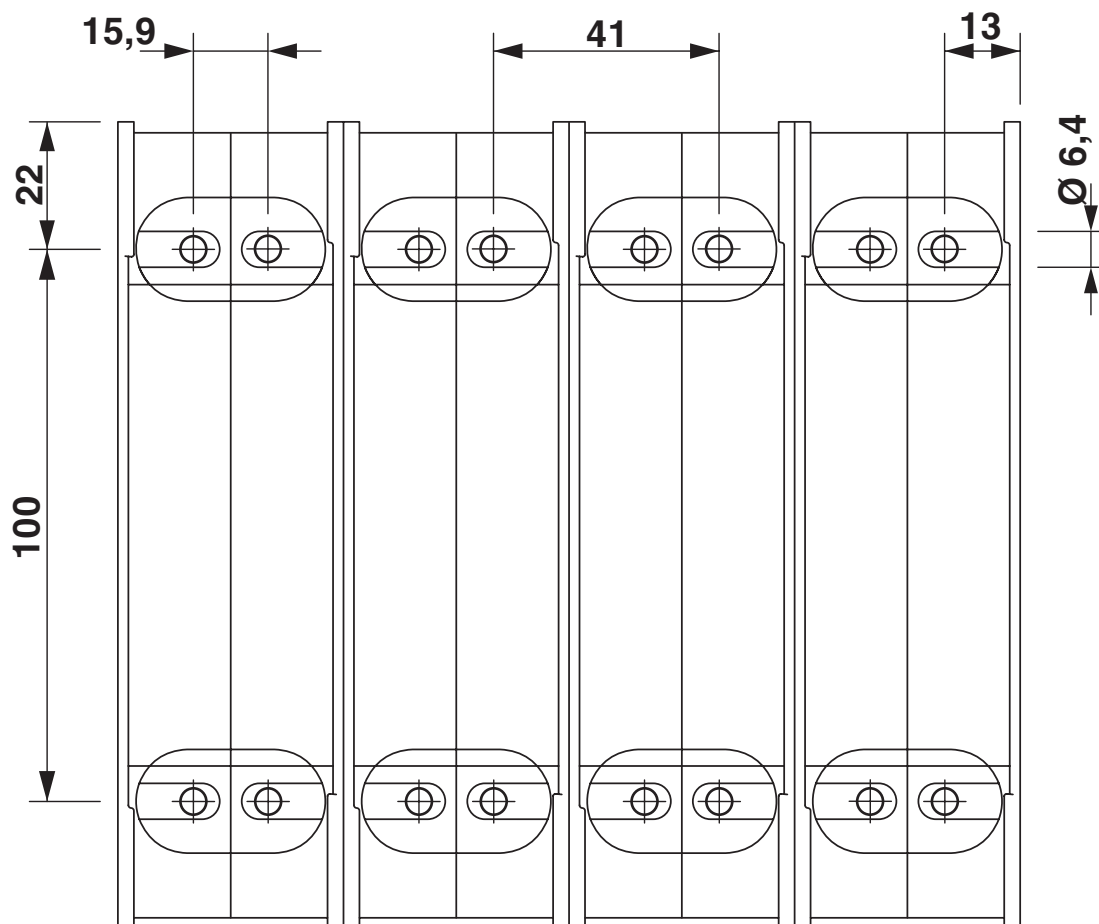


Bolzenanschlussklemme - RBO 10-FE

3244615

<https://www.phoenixcontact.com/de/produkte/3244615>

Maßzeichnung




Bolzenanschlussklemme - RBO 10-FE




3244615

<https://www.phoenixcontact.com/de/produkte/3244615>

Zulassungen


 CSA Zulassungs-ID: 13631				
	Nennspannung U_N	Nennstrom I_N	Querschnitt AWG	Querschnitt mm^2
Usegroup B	600 V	310 A	10 - 350	-
Usegroup C	1000 V	310 A	10 - 350	-
Usegroup E	600 V	310 A	10 - 350	-

 UL Recognized Zulassungs-ID: E60425				
	Nennspannung U_N	Nennstrom I_N	Querschnitt AWG	Querschnitt mm^2
Usegroup B	600 V	310 A	10 - 350	-
Usegroup C	600 V	310 A	10 - 350	-
Usegroup E	1000 V	310 A	10 - 350	-

 EAC Zulassungs-ID: RU C-DE.BL08.B.00540				
---	--	--	--	--

DNV Zulassungs-ID: TAE00004G1				
---	--	--	--	--

 IECEX Zulassungs-ID: IECEXSEV13.0003U				
	Nennspannung U_N	Nennstrom I_N	Querschnitt AWG	Querschnitt mm^2
	1100 V	309 A	-	6 - 150

 ATEX Zulassungs-ID: SEV13ATEX0132U				
	Nennspannung U_N	Nennstrom I_N	Querschnitt AWG	Querschnitt mm^2
	1100 V	309 A	-	6 - 150

 CCC Zulassungs-ID: 2020322313000627				
---	--	--	--	--

Bolzenanschlussklemme - RBO 10-FE



3244615

<https://www.phoenixcontact.com/de/produkte/3244615>



NEPSI

Zulassungs-ID: GYJ20.1202U



UKCA-EX

Zulassungs-ID: CML 22UKEX1230U

Bolzenanschlussklemme - RBO 10-FE



3244615

<https://www.phoenixcontact.com/de/produkte/3244615>

Klassifikationen

ECLASS

ECLASS-9.0	27141120
ECLASS-10.0.1	27141120
ECLASS-11.0	27141120

ETIM

ETIM 8.0	EC000897
----------	----------

UNSPSC

UNSPSC 21.0	39121400
-------------	----------

Bolzenanschlussklemme - RBO 10-FE



3244615

<https://www.phoenixcontact.com/de/produkte/3244615>

Environmental Product Compliance

China RoHS	Zeitraum für bestimmungsgemäße Verwendung: unbegrenzt = EFUP-e Keine Gefahrstoffe über den Grenzwerten
------------	---

Phoenix Contact 2023 © - Alle Rechte vorbehalten
<https://www.phoenixcontact.com>

PHOENIX CONTACT Deutschland GmbH
Flachmarktstraße 8
D-32825 Blomberg
+49 52 35/3-1 20 00
info@phoenixcontact.de