

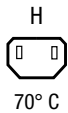
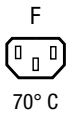
IEC Geräteeinbausteckdose F oder H, Schraubmontage, frontseitig, Löt-, PCB- oder Steckanschluss



Montageflansch mit Versenklöchern



Montageflansch mit Durchgangslöchern Sonderausführung



Siehe unten:

[Zulassungen und Konformitäten](#)

Beschreibung

- Einbau in Platten :
Schraubbefestigung , Frontseite
- Gerätesteckdose , Stiftemperatur 70 °C
- Schutzklasse I oder II
- Löt- / Steck- / Leiterplattenanschluss

Weblinks

[PDF-Datenblatt](#), [HTML-Datenblatt](#), [Allgemeine Produktinformation](#), [Zulassungen](#), [Distributor-Stock-Check](#), [Zubehör](#), [Detailanfrage zu Typ](#)

Technische Daten

Nenndaten IEC	10 A / 250 VAC; 50 Hz
Nenndaten UL/CSA	15 A / 250 VAC; 60 Hz
Spannungsfestigkeit	> 4 kVAC zwischen L-N > 2 kVAC zwischen L/N-PE (1 min/50 Hz)
Zulässige Betriebstemperatur	-25 °C bis 70 °C
IP-Schutzgrad	Frontseite IP20 gemäss IEC 60529
Berührungsschutz	Geeignet für Geräte der Schutzklasse I oder II gemäss IEC 61140
Klemme	Löt- / Steck- / Leiterplattenanschluss in Steckerachse
Material: Gehäuse	PA6, schwarz oder grau, UL 94V-0

Zulassungen und Konformitäten

Detaillierte Informationen zu Zulassungen, Normanforderungen, Verwendungshinweisen und Prüfdetails finden Sie in [Details über Zulassungen](#)

SCHURTER Produkte sind grundsätzlich für den Einsatz im industriellen Umfeld ausgelegt. Sie verfügen über Zulassungen unabhängiger Prüfstellen gemäss nationaler und internationaler Normen.

Produkte mit spezifischen Eigenschaften und Anforderungen wie sie etwa im Bereich Automotive nach IATF 16949, der Medizintechnik gemäss ISO 13485 oder in der Luft- und Raumfahrt gefordert werden, können ausschliesslich mit kundenspezifischen, individuellen Vereinbarungen durch SCHURTER angeboten werden.

Zulassungen


Durch das Zulassungszeichen bescheinigen die Prüfstellen die Einhaltung der sicherheitstechnischen Anforderungen, die an elektronische Produkte gestellt werden.

Zulassung Referenztyp: 5091

Zulassungslogo	Zertifikat	Zulassungsstelle	Beschreibung
	VDE Zulassungen	VDE	Ausweisnummer: 40034887
	UL Zulassungen	UL	UR Ausweisnummer: E103791


Produktnormen

Produktnormen, welche referenziert werden

Organisation	Design	Norm	Beschreibung
	Ausgelegt gemäss	IEC 60320-1	Gerätekupplungen für Haushalt und ähnliche allgemeine Zwecke
	Ausgelegt gemäss	IEC 60320-1	Gerätekupplungen für Haushalt und ähnliche allgemeine Zwecke
	Ausgelegt gemäss	UL 60320-1	Norm für Befestigungsstecker und Steckdosen

Anwendungsnormen

Anwendungsnormen, in welchen die Produkte entsprechend verwendet werden können

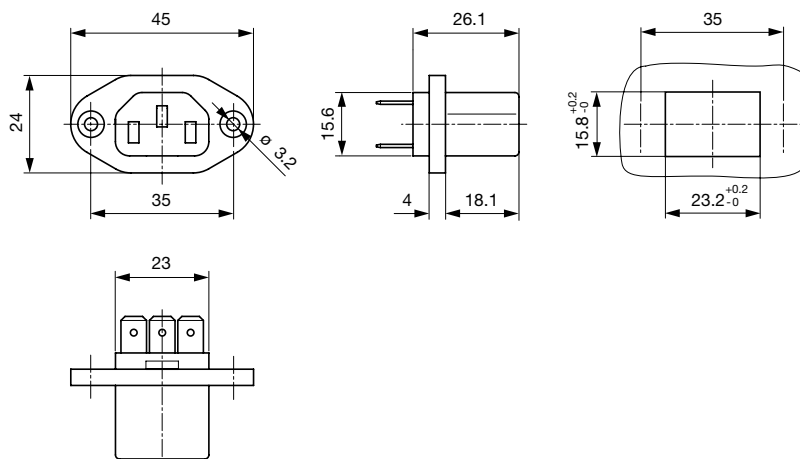
Organisation	Design	Norm	Beschreibung
	Ausgelegt für Anwendungen gemäss	IEC/UL 62368-1	Einrichtungen für Audio/Video-, Informations- und Kommunikationstechnik - Teil 1: Sicherheitsanforderungen

Konformitäten

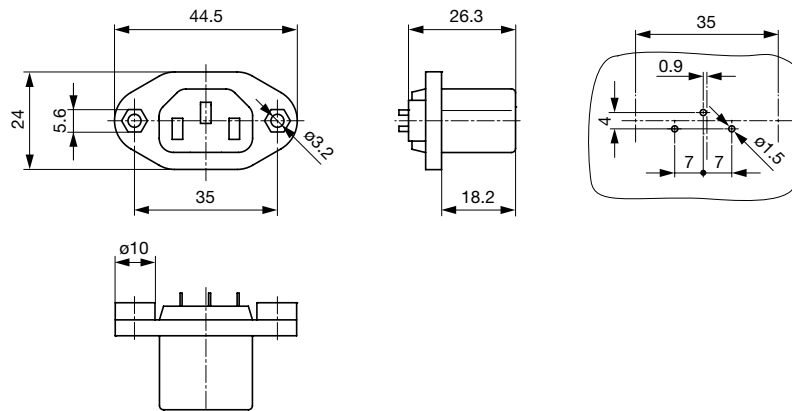
Das Produkt ist konform mit folgenden Richtlinien

Identifikation	Details	Aussteller	Beschreibung
	CE-Konformitätserklärung	SCHURTER AG	Die CE-Kennzeichnung erklärt, dass das Produkt gemäss der EU-Vordnung 765/2008 den geltenden Anforderungen genügt, die in den Harmonisierungsrechtsvorschriften der Gemeinschaft über ihre Anbringung festgelegt sind.
	UKCA-Konformitätserklärung	SCHURTER AG	Die UKCA-Kennzeichnung erklärt, dass das Produkt gemäss dem Britischen Amendment zur Verordnung (EC) 765/2008 den geltenden Anforderungen genügt.
	RoHS	SCHURTER AG	Richtlinie RoHS 2011/65/EU, Ergänzung (EU) 2015/863
	China RoHS	SCHURTER AG	Das Gesetz SJ/T 11363-2006 (China RoHS) ist seit dem 1. März 2007 in Kraft. Ähnlich wie bei der EU-Richtlinie RoHS.
	REACH	SCHURTER AG	Am 1. Juni 2007 trat die Verordnung (EG) Nr. 1907/2006 zur Registrierung, Bewertung, Zulassung und Beschränkung chemischer Stoffe 1 (kurz: "REACH") in Kraft.

Abmessungen [mm]



Montageflansch mit Versenklöchern



Montageflansch mit Durchgangslöchern Sonderausführung

Konfig. Code

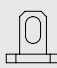
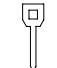
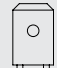
5091 - H - A B C 0 - D - E

Bei den Buchstaben handelt es sich um Platzhalter für die Schlüssel der entsprechenden Auswahlwerte in den Schlüssel Tabellen.

5091 - H - A B C 0 - D - E = Ausführung

Ausführung	Konfigurations-schlüssel
Schutzklasse II	B
Schutzklasse I	X

5091 - H - A B C 0 - D - E = Anschlüsse

Anschluss L	Konfigurations-schlüssel
Lötanschluss 	1
Leiterplattenanschluss standard 	4
Flachsteckanschluss (6.3 x 0.8 mm) 	9

5091 - H - A B C 0 - D - E = Anschlüsse

Anschluss N	Konfigurations-schlüssel
Lötanschluss	1
Leiterplattenanschluss standard	4
Flachsteckanschluss (6.3 x 0.8 mm)	9

Symbole analog wie in Tabelle A

5091 - H - A B C 0 - D - E = Anschlüsse

Anschluss Erde	Konfigurations-schlüssel
ohne Anschluss	0
Lötanschluss	1
Leiterplattenanschluss standard	4
Flachsteckanschluss (6.3 x 0.8 mm)	9

Symbole analog wie in Tabelle A

5091 - H - A B C 0 - D - E = Farbe

Farbe	Konfigurations-schlüssel
Schwarz	A
Grau	B

5091 - H - A B C 0 - D - E = Bauform

Bauform	Konfigurations-schlüssel
Montageflansch mit Versenklöchern	1
Montageflansch mit Durchgangslöchern	2
Montageflansch mit Durchgangslöchern (Sonderausführung)	7

Alle Varianten

Ausführung	Anschlüsse L / N	Anschluss Erde	Farbe	Bauform	Ausstattung	Konfig. Code	Bestell-Nummer
Schutzklasse I	Lötanschluss	Lötanschluss	schwarz	Montageflansch mit Versenklöchern	-	5091-X-1110-A-1	6182.0001
Schutzklasse I	Lötanschluss	Lötanschluss	grau	Montageflansch mit Versenklöchern	-	5091-X-1110-B-1	6182.0002
Schutzklasse I	Leiterplattenanschluss (standard)	Leiterplattenanschluss (standard)	schwarz	Montageflansch mit Durchgangslöchern Sonderausführung	-	5091-X-4440-A-7	6182.0004
Schutzklasse I	Leiterplattenanschluss (standard)	Leiterplattenanschluss (standard)	grau	Montageflansch mit Durchgangslöchern Sonderausführung	-	5091-X-4440-B-7	6182.0005
Schutzklasse I	Flachsteckanschluss (6.3 x 0.8 mm)	Flachsteckanschluss (6.3 x 0.8 mm)	schwarz	Montageflansch mit Versenklöchern	-	5091-X-9990-A-1	6182.0006
Schutzklasse I	Flachsteckanschluss (6.3 x 0.8 mm)	Flachsteckanschluss (6.3 x 0.8 mm)	grau	Montageflansch mit Versenklöchern	-	5091-X-9990-B-1	6182.0008

Die aufgeführten Varianten sollten ab Lager lieferbar sein. Weitere Ausführungen auf Anfrage www.schurter.com/kontakt

■ Oft verkauft.

Sie können die Verfügbarkeit all unserer Produkte in Echtzeit prüfen: <https://www.schurter.com/de/Stock-Check/Produktverfuegbarkeit-SCHURTER>

Verpackungseinheit

100 ST

Passende Stecker

Kategorie / Beschreibung

Gerätestecker Übersicht komplett



6100-3, Montage: Schraub, Löt / Steck, Gerätestecker: IEC C14	6100-3
6100-4, Montage: Schnapp, Löt / Steck, Gerätestecker: IEC C14	6100-4
6130, Montage: Schnapp, Gerätestecker, IEC C14, Für Leiterplatten-Montage, IP30, Erfüllt Glühdrahttest nach IEC 60335-1 Edition 4, 7/7.3, Geeignet für Geräte der Schutzklasse I	6130
G-Stecker, Montage: Gerätestecker : IEC C14 Ohne Sicherungshalter	6150
6010, Montage: Schnapp, Löt- / Steck- / Schraub- / Leiterplattenanschluss, Gerätestecker: IEC C14	6010

...

Gerätesteckerkombielement Übersicht komplett



DF11, Montage: Schraub, Wippenschalter: unbeleuchtet oder beleuchtet 2-polig, Steckanschlüsse 6.3 x 0.8 mm, Gerätestecker: IEC C14, Ohne Sicherungshalter: Geeignet für Geräte der Schutzklasse I oder II 0 DF11, Montage: Schraub, Steckanschlüsse 6.3 x 0.8 mm, Ohne Sicherungshalter: Wippenschalter, unbeleuchtet oder beleuchtet, 2-polig, Gerätestecker: IEC C14, 250 VAC, verdrahtet, Geeignet für Geräte der Schutzklasse I oder II 0 DF11, Gerätesteckerkombielement C14, 55°C, Ausführung: L: N: Erde: : Sicherungshalter: Farbe: Bauform: Mass S: Ausstattung: 0 DF11, Montage: Schnapp/Schraub, Gerätestecker: IEC C14, Ohne Sicherungshalter: : schwarz, Geeignet für Geräte der Schutzklasse I oder II 0 DF11, Montage: Schnapp/Schraub 8 mm, Steckanschlüsse 6.3 x 0.8 mm, IP40, : schwarz, Gerätestecker: IEC C14, Geräteschutzschalter TA45, A, unbeleuchtet, Schutzklasse I oder II 0 DF11, Montage: Schnapp/Schraub, mm, Ohne Sicherungshalter: : IEC Geeignet für Geräte der Schutzklasse I oder II 0	DF11
DD11, Montage: Schraubbefestigung rückseitig, Wippenschalter: unbeleuchtet oder beleuchtet 2-polig, Steckanschlüsse 4.8 x 0.8 mm, Gerätestecker: IEC C14, Mit oder ohne Schutzabdeckung, Sicherungshalter: 1-/2-polig, Geeignet für Geräte der Schutzklasse I	DD11
DD21, Montage: Schraubbefestigung rückseitig, Wippenschalter: unbeleuchtet oder beleuchtet 2-polig, zusätzlich Steckanschluss 4.8 x 0.8 mm Gerätestecker: IEC C14, Sicherungshalter: 1-/2-polig	DD21
DC11, Montage: Schraub, Wippenschalter: unbeleuchtet oder beleuchtet 1-/2-polig, Steckanschlüsse 4.8 x 0.8 mm, Gerätestecker: IEC C14, Ohne Sicherungshalter: Geeignet für Geräte der Schutzklasse I oder II	DC11
KEB2, Montage: Schraub, Steckanschlüsse 4.8 x 0.8 mm, Ohne Sicherungshalter: Wippenschalter, unbeleuchtet oder beleuchtet, 2-polig, Gerätestecker: IEC C14, 250 VAC, verdrahtet, Geeignet für Geräte der Schutzklasse I	KEB2

...

Kategorie / Beschreibung

[Gerätesteckerkombielement mit Netzfilter Übersicht komplett](#)



DG12, Montage : Schraub, 8 mm, 15 A, verdrahtet, Standard- und Medizinalversion, Gerätestecker: IEC C14 C18, Geräteschutzschalter TA35: DG12, Geeignet für Geräte der Schutzklasse I oder II	DG12
DD14, Montage: Schraubbefestigung, frontseitig, Filter, Standard- und Medizinalversion, Sicherungshalter:1-/2-polig, 10 A, Wippenschalter: 2-polig, unbeleuchtet Gerätestecker: IEC C14, verdrahtet	DD14
KFB1, Montage: Schraub, frontseitig, Filter: Standardversion, Ohne Sicherungshalter: 10 A, Wippenschalter: 1-polig, Gerätestecker: IEC C14, verdrahtet	KFB1
KFB2, Montage: Schraub, frontseitig, Filter: Standard- und Medizinalversion, Ohne Sicherungshalter: 10 A, Wippenschalter: 2-polig, Gerätestecker: IEC C14, verdrahtet	KFB2
DC12, Montage: Schraub, front-/rückseitig, Filter, Standard- und Medizinalversion, Ohne Sicherungshalter:10 A, Wippenschalter: 1-/2-polig, unbeleuchtet oder beleuchtet Gerätestecker: IEC C14, verdrahtet	DC12

...

[IEC-Steckerfilter Übersicht komplett](#)



GRF2, Montage: rückseitig, Mit EMV-Abschirmung ohne Netzfilter, 10 A, Steckverbinder, Gerätestecker: IEC C14, Geeignet für Geräte der Schutzklasse I	GRF2
5110, Montage: Schraub, frontseitig, Filter: Standard- und Medizinalversion, Ohne Sicherungshalter: 10 A, Thermoplast Gerätestecker: IEC C14, verdrahtet, Geeignet für Geräte der Schutzklasse I	5110
KFS, Montage: Schraub, frontseitig, Filter: Standardversion, Ohne Sicherungshalter: 10 A, Gerätestecker: IEC C14, verdrahtet	KFS

[Verteilleiste Übersicht komplett](#)



0712-PQ, Montage: Schnapp, frontseitig, Lötanschluss (4.8 x 0.8 mm), 1x Geräteeinbausteckdose: IEC F	0712
4741, Montage: 2x Geräteeinbausteckdose: IEC F	4741
4747, Montage: 4x Geräteeinbausteckdose: IEC F	4747
4740, Montage: 6x Geräteeinbausteckdose: IEC F	4740