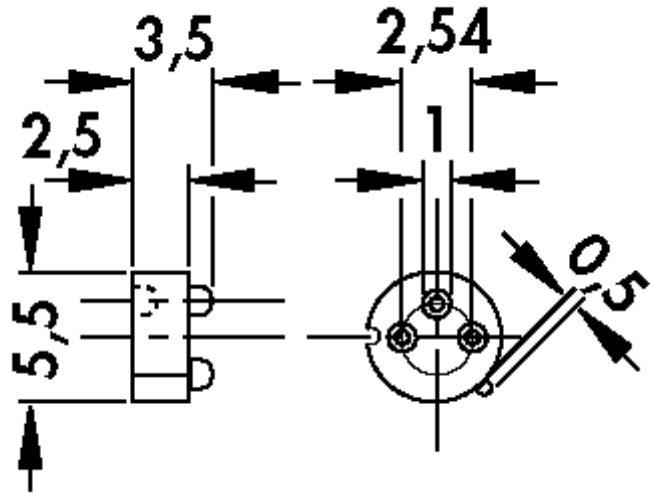


Montagescheiben / **MS 183 35****Kenndaten MS 183 35**

für Transistor	TO 18
Material	Polyamid, GF verstärkt
Hitzebeständigkeit [°C]	145
Brennbarkeitsklasse	UL 94 V-0 (bei Dicke ≥ 3 mm), UL 94 V-1