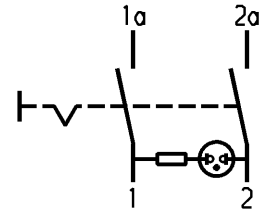
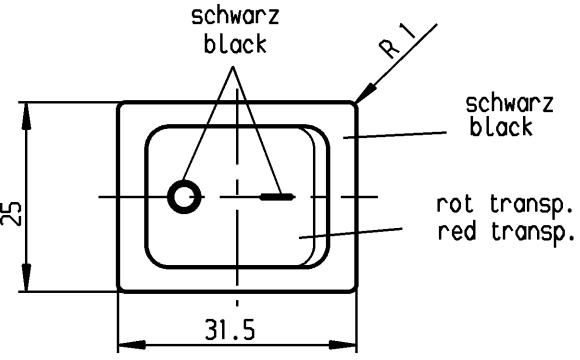
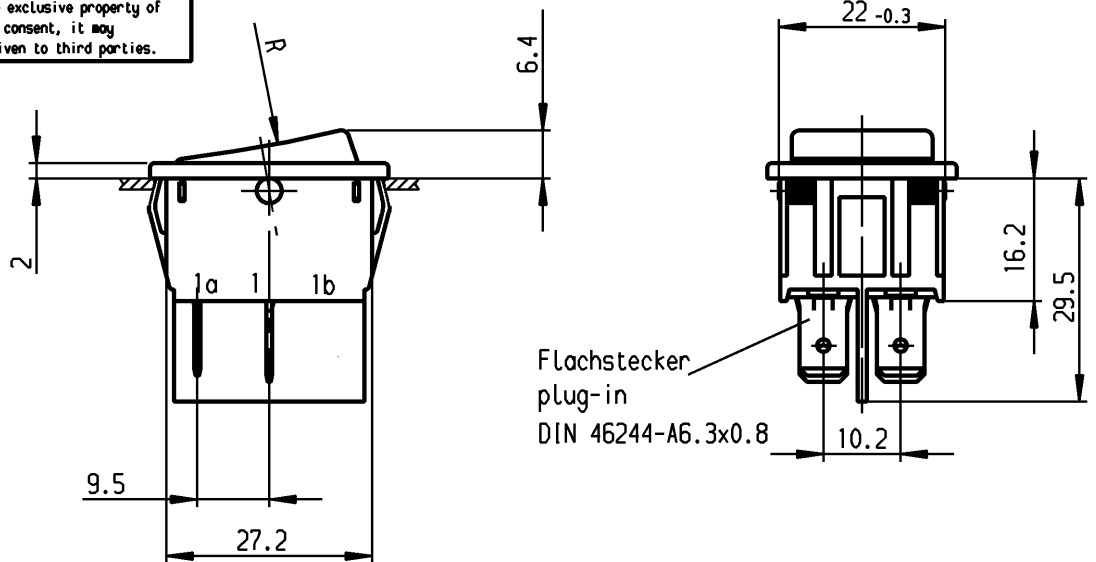


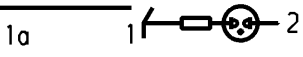
1	2	3	4
Empfohlener Ausschnitt für Rastbefestigung (Grat gegenüber Bestückungsseite)	Wanddicke wall thickness	Ausschnittlänge length of cut-out	Ausschnittbreite width of cut-out
recommended cut-out for snap-in fixing (edge opposite to snap-in direction)	0.75 bis / to 1.25 1.25 bis / to 2 2 bis / to 3	30 -0.1 30.2 -0.1 30.6 -0.1	22 +0.2 22 +0.2 22 +0.2

VERTRAULICH-CONFIDENTIAL
 © Alle Rechte bei Marquardt, auch fuer den Fall von Schutzrechtsanmeldungen. Jede Verfuugungsbefugnis, wie Kopier- und Weitergaberecht, bei uns.
 © This document is the exclusive property of Marquardt. Without our consent, it may not be reproduced or given to third parties.



1835.
 10(8)/250 ~ SE4
 20(4)/250 ~ T85/55
 5/120A 250V ~
 05

16A 250V AC
 1HP
 R142



Herstellort/-jahr/-woche
 nach DIN EN 60062

code of manufacture:
 place /year /week acc. to DIN EN 60062

Ausschalter 2-polig
 Glimmlampe mit Rv für 230V~
 Für Geräte der Klasse II geeignet

DPST
 neon lamp with Rv for 230V AC
 suitable for appliances of class II

Schutzvermerk nach DIN 34 beachten COPYRIGHT RESERVED

Für Form und Lage FOR SHAPE AND LOC.	Für Winkel FOR ANGLE ± 2°	Allgemeintoleranzen UNTOLERANCED DIMENSIONS				Pause COPY	Blatt SHEET		Typ K	Zeichn./DRAWING NO. 1835.3112	Index		
		PROJECTION	Abmasse und Nennmassbereiche Angaben in mm	Laengen LENGTH	Radien RADI		Original DIN	Maßstab SCALE					
			ALL DIMENSIONS ARE IN MILLIMETRES	0-6 ± 0.2	±	A4	1:1	Geräteschalter Appliance Switch					
				>6-15 ± 0.4	±								
				>15-30 ± 0.4	±								
				>30-70 ± 0.6	± 10%								
				>70-120 ±									
				>120-200 ±		0 10 20 30 mm		CAD Medusa Z gez./DRAWN BY 08.03.94 Grh gepr./CHECKED BY Kiz					
c	23781	18.03.96	grh	g		Ersatz für/REPLACEMENT OF Zeichn. gl.Nr. vom 24.03.86					MARQUARDT Marquardt, D-78604 Riethem-Weilheim		
b	22680	04.03.94	grh	f	64507								
a	17931	14.04.87	grh	e	39880			19.04.04	hhe				
				d	24370	25.11.96	grh						
Ausg. ISSUE	Änderung REVISION	gez. DRAWN BY		Ausg. ISSUE	Änderung REVISION	gez. DRAWN BY							