

Benennung/Description

LED-Dauerleuchte

LED Permanent Beacon

Artikel-Nummer
Material number

853 #00 6X

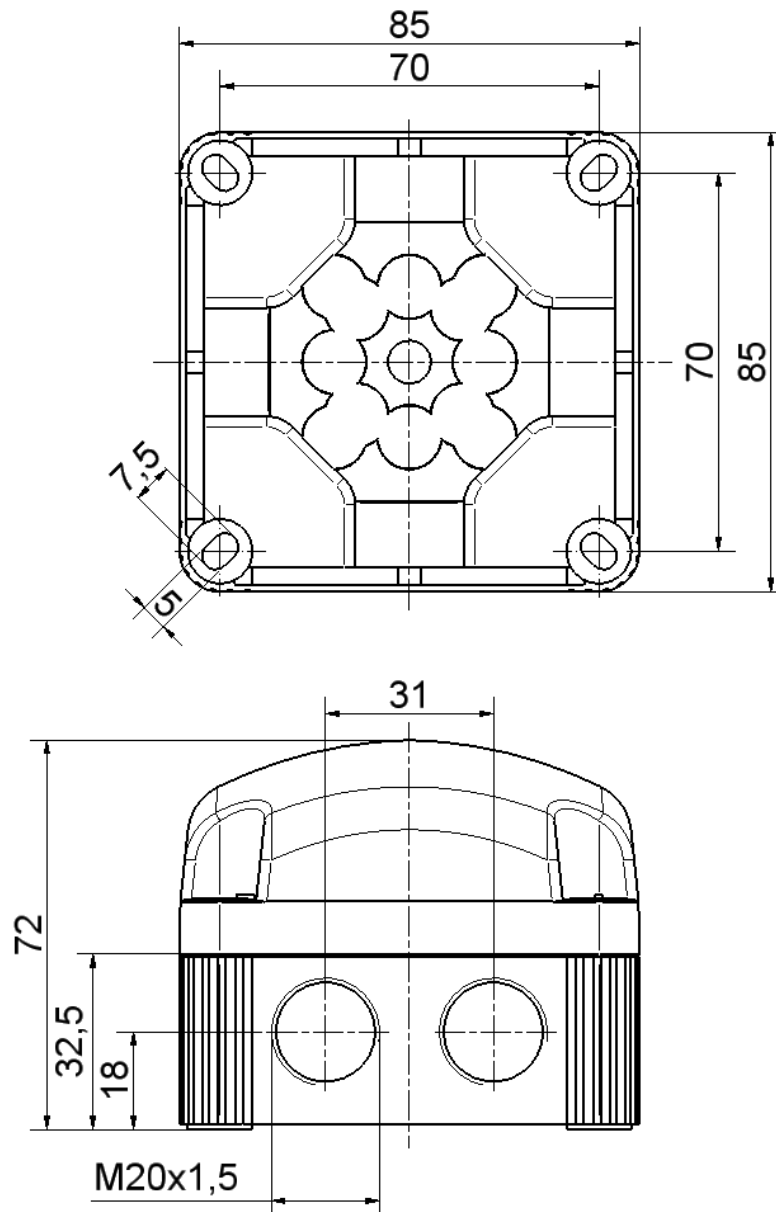
Ausdruck ist nur zur Information und wird bei Änderung nicht berücksichtigt. / This printed copy is for information only and is subject to alteration.

Bestell-Nr. / order no.	Stromaufn./ Current cons.	Einschaltstrom/ Starting current	
853 #00 60 115-230 V AC	max. 40mA	max. 1,0 A	ca. 135g
853 #00 66 48 V AC	max. 35mA	max. 200 mA	ca. 135g



1 = RD 2 = GN 3 = YE 4 = CL 5 = BU

Andere Spannungen auf Anfrage / other voltages available on request



Elektrische Daten		Electrical specifications	
Einschaltdauer	100 % ED	Duty cycle	100 %
Einschaltstrom	Siehe Liste	Starting current	See list
Lebensdauer	max. 50.000h	Life duration	max. 50.000h
Spannungsbereich	115 - 230 V ± 10%	Voltage range	115 - 230 V ± 10%
Stromaufnahme	Siehe Liste	Current consumption	See list
Mechanische Daten		Mechanical specifications	
Anschluss	Schraubklemme mit Drahtschutz bis 1,5 mm ²	Connection	Screwable connection with wire protection up to 1,5mm ²
Befestigung	Boden-/ Wandmontage	Fixing	Base-/ wall mounting
Dichtung	Bei jedem Element vormontiert	Seal	Premounted with each element
Einbaulage	Beliebig	Installation position	As required
Kabeleinführung	Membrantülle, Kabeldurchmesser max. 8 mm	Cable entry	Membrane grommet, cable diameter max. 8 mm
Schutzart	IP66/IP67 in montiertem Zustand	Protection rating	IP66/IP67 when mounted
Temperatur	-25°C ... +50 °C	Temperature	-25°C ... +50 °C
Umgebungsbedingungen	Verschmutzungsgrad 3, U _i = 250V; U _{imp} = 2.500V, Überspannungskategorie II	Environmental conditions	Pollution degree 3, U _i = 250V; U _{imp} = 2.500V, Overvoltage category II
Werkstoff Kalotte	PC	Material dome	PC
Werkstoff Sockel	PP-GF	Material base	PP-GF
Sonstige Daten		Other specifications	
Besonderheiten	<ul style="list-style-type: none"> - Schnellverschluss - Schrauben vormontiert - 1 Schnellmontagebügel im Lieferumfang enthalten - 8 elastische, selbst dichtende Durchstoßmembranen für werkzeugfreie Kabeleinführung - 8 integrierte M20 Gewinde für Montage ohne Gegenmutter (Gewindelänge Kabelverschraubung <9mm) 	Characteristics	<ul style="list-style-type: none"> - Quick release - premounted screws - 1 Snap-on fixing bow included - 8 self-sealing membranes for cable entry without mechanical devices - 8 integrated M20 threads no locknuts necessary (thread length cable gland <9mm)
Hinweis	Alle Angaben beziehen sich auf U _{nenn} und Raumtemperatur. Die Hinweise der Montageanleitung sind zu beachten.	Note	All specifications refer to U _{nom} and room temperature. The advice contained in the installation instruction is to be observed.
Vorschriften	Die zutreffenden EU-Richtlinien werden erfüllt.	Regulations	Conforms to current EU Directives.
Zulassung		Approval	

