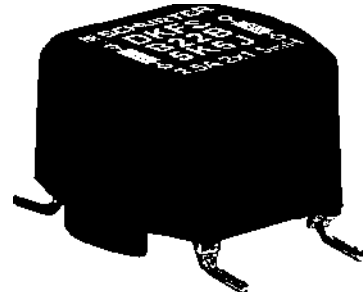


Magnetisch kompensierte SMD-Drossel, kompakt



Siehe unten:
Zulassungen und Konformitäten

Beschreibung

- Stromkompensierte Drossel
- SMD-Anschlüsse
- Vertikal und horizontale Ausführung

Anwendungen

- Dämpfung von Gleichtakt-Störungen
- Konzipiert für 230/400 VAC Anwendungen
- Choppverstärker
- Steuerung von Gleichstrom- oder Schrittmotoren
- Getaktete Schaltnetzteile

Weblinks

[PDF-Datenblatt](#), [HTML-Datenblatt](#), [Allgemeine Produktinformation](#), [Zulassungen](#), [Distributor-Stock-Check](#), [Detailanfrage zu Typ](#), [SPICE-Bibliothek](#)

Technische Daten

Bemessungsspannung	bis zu 250 VAC
Bemessungsstrom	0.4 - 4 A @ Tu 40 °C
Nenninduktivität	0.5 - 39mH, Tol. -30% +50%
Betriebsfrequenz	50 / 60Hz
Anschlussstechnik	SMD
Gewicht	2 - 6g
Material	UL 94V-0
Vergussmasse	UL 94V-0

Testspannung	1.5kV, 50Hz, 1 min, Windung zu Windung
Isolationsspannung	2kV eff., Windung zu Umgebung
Klimakategorie	25/100/21 gemäss IEC 60068-1
Umgebungstemperatur	-25°C bis 100°C

Zulassungen und Konformitäten

Detaillierte Informationen zu Zulassungen, Normanforderungen, Verwendungshinweisen und Prüfdetails finden Sie in [Details über Zulassungen](#)

SCHURTER Produkte sind grundsätzlich für den Einsatz im industriellen Umfeld ausgelegt. Sie verfügen über Zulassungen unabhängiger Prüfstellen gemäss nationaler und internationaler Normen.

Produkte mit spezifischen Eigenschaften und Anforderungen wie sie etwa im Bereich Automotive nach IATF 16949, der Medizintechnik gemäss ISO 13485 oder in der Luft- und Raumfahrt gefordert werden, können ausschliesslich mit kundenspezifischen, individuellen Vereinbarungen durch SCHURTER angeboten werden.

Zulassungen

Durch das Zulassungszeichen bescheinigen die Prüfstellen die Einhaltung der sicherheitstechnischen Anforderungen, die an elektronische Produkte gestellt werden.

Zulassung Referenztyp: DKFS

Zulassungslogo	Zertifikat	Zulassungsstelle	Beschreibung
	UL Zulassungen	UL	UR Ausweisnummer: E72928


Anwendungsnormen

Anwendungsnormen, in welchen die Produkte entsprechend verwendet werden können

Organisation	Design	Norm	Beschreibung
	Geeignet für Anwendungen gemäss	IEC/UL 62368-1	Einrichtungen für Audio/Video-, Informations- und Kommunikationstechnik - Teil 1: Sicherheitsanforderungen

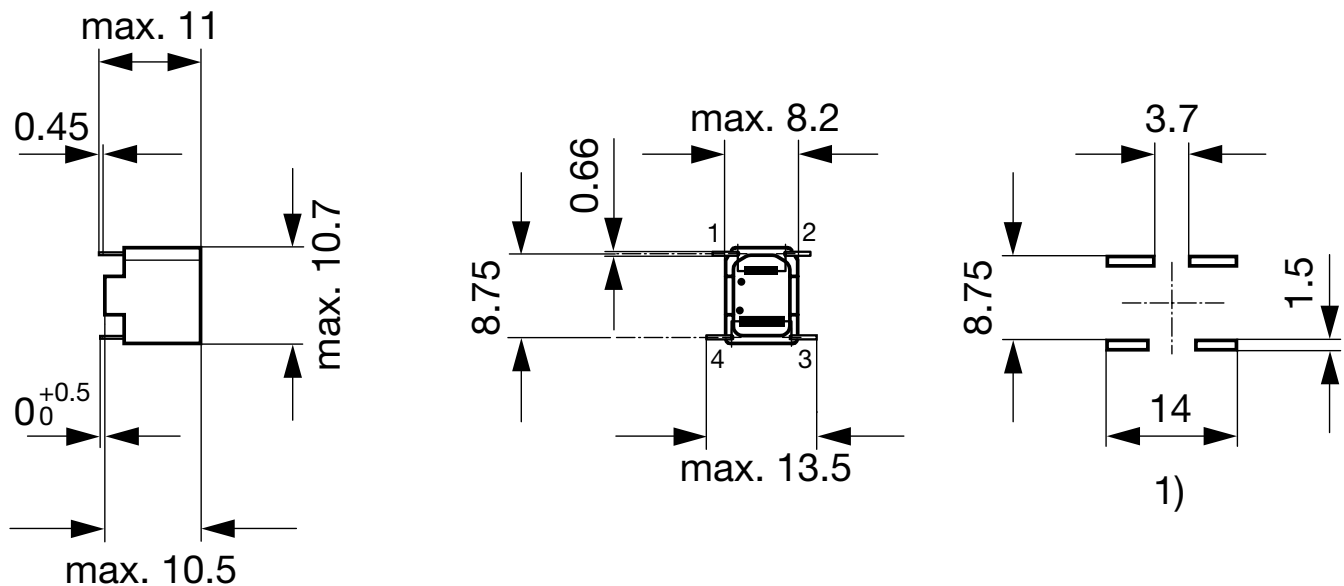
Konformitäten

Das Produkt ist konform mit folgenden Richtlinien

Identifikation	Details	Aussteller	Beschreibung
	CE-Konformitätserklärung	SCHURTER AG	Die CE-Kennzeichnung erklärt, dass das Produkt gemäss der EU-Vordnung 765/2008 den geltenden Anforderungen genügt, die in den Harmonisierungsrechtsvorschriften der Gemeinschaft über ihre Anbringung festgelegt sind.
	UKCA-Konformitätserklärung	SCHURTER AG	Die UKCA-Kennzeichnung erklärt, dass das Produkt gemäss dem Britischen Amendment zur Verordnung (EC) 765/2008 den geltenden Anforderungen genügt.
	RoHS	SCHURTER AG	Richtlinie RoHS 2011/65/EU, Ergänzung (EU) 2015/863
	China RoHS	SCHURTER AG	Das Gesetz SJ/T 11363-2006 (China RoHS) ist seit dem 1. März 2007 in Kraft. Ähnlich wie bei der EU-Richtlinie RoHS.
	REACH	SCHURTER AG	Am 1. Juni 2007 trat die Verordnung (EG) Nr. 1907/2006 zur Registrierung, Bewertung, Zulassung und Beschränkung chemischer Stoffe 1 (kurz: "REACH") in Kraft.

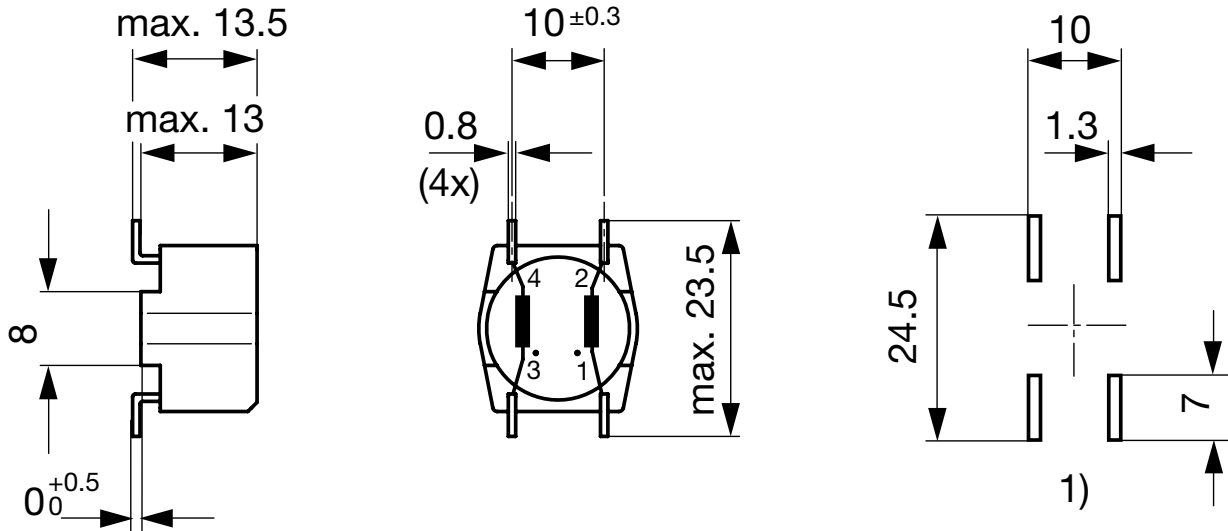
Abmessungen [mm]

Gehäuse 48-2S (SMD-Version)



1) Möglicher Anschlussplan für SMD Montage

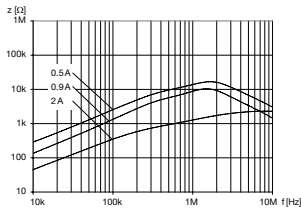
Gehäuse 2B



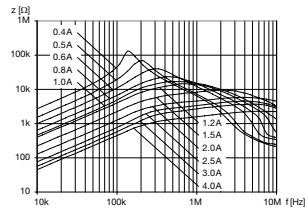
1) Möglicher Anschlussplan für SMD Montage

Impedanzkurven

DKFS-6248-xxxx



DKFS-B22B-xxxx



Alle Varianten

I_n [A]	L_n [mH]	R_{Cu} [mΩ]	Verlustleistung [W]	f_{RES} [MHz]	Gewicht [g]	Gehäuse	Verpackungseinheit [Stk.]	Bestellnummer
0.4	39	1286	0.2	0.15	6 g	2B	100	DKFS-B22B-D439
0.5	27	841	0.21	0.2	6 g	2B	100	DKFS-B22B-D527
0.5	4	500	0.25	1.2	2 g	48-2S	176	DKFS-6248-D504
0.6	15	453	0.16	0.35	6 g	2B	100	DKFS-B22B-D615
0.8	10	336	0.22	0.45	6 g	2B	45	DKFS-B22B-D810
0.9	2	240	0.39	1.6	2 g	48-2S	176	DKFS-6248-0102
1	8.2	269	0.27	0.55	6 g	2B	45	DKFS-B22B-0J2Q
1.2	6.8	219	0.32	0.6	6 g	2B	45	DKFS-B22B-1K6Q
1.5	3.3	122	0.28	1.8	6 g	2B	45	DKFS-B22B-1N3L
2	0.5	50	0.4	4.5	2 g	48-2S	176	DKFS-6248-02D5
2	1.8	57	0.23	3	6 g	2B	45	DKFS-B22B-021Q
2.5	1.5	41	0.26	4.5	6 g	2B	45	DKFS-B22B-5K5J
3	1.2	30	0.27	5	6 g	2B	45	DKFS-B22B-0L2J
4	0.7	18	0.29	6.5	6 g	2B	45	DKFS-B22B-04D7

■ Oft verkauft.

I_n [A]	L_n [mH]	R_{cu} [mΩ]	Verlustleistung [W]	f_{RES} [MHz]	Gewicht [g]	Gehäuse	Verpackungseinheit [Stk.]	Bestellnummer
-----------	------------	---------------	---------------------	-----------------	-------------	---------	---------------------------	---------------

Sie können die Verfügbarkeit all unserer Produkte in Echtzeit prüfen: <https://www.schurter.com/de/Stock-Check/Produktverfuegbarkeit-SCHURTER>

Standard Verpackung Kartonbox, Blistergurt Verpackung auf Anfrage
