

Elektroinstallationskanal

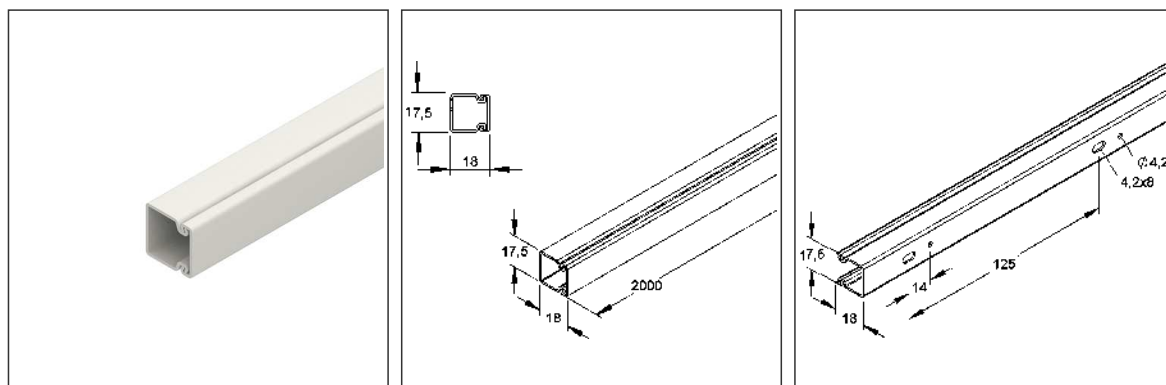
mit Bodenlochung, mit Deckel, ohne Trennwand

HKL2020.1

EAN: 4011126211146

bevorzugte VPE:72 m

Mengeneinheit:m = M



Artikelbeschreibung

HKL-Elektroinstallationskanal, mit Bodenlochung, 18x17,5x2000 mm, Kunststoff PVC-hart, RAL 7030, steingrau

Preiszusatzinfos

Rabattgruppe	K640
Mengeneinheit	m

Gewicht

Gewicht Mengeneinheit	117 g/ m
Nettogewicht in kg pro 100	12 kg/ 100m

Physische Artikeldimensionen

Höhe	18,00 mm
Breite	17,50 mm
Tiefe / Länge	2000 mm

Technisches Datenblatt

Leitungsführungskanäle

HKL2020.1

Verpackungsstufen

2 Meter = 1 Stück		✓ kleinste VPE			
Länge	2000 mm	Breite	18,00 mm	Höhe	18,00 mm
Bruttogewicht	0,23 kg	Volumen	0,001 m ³		
Mindestmenge	2,00 m	Höchstmenge	2,00 m		

72 Meter = 1 K-Karton		✓ bevorzugte VPE			
Länge	2010 mm	Breite	110,00 mm	Höhe	110,00 mm
Bruttogewicht	8,95 kg	Volumen	0,024 m ³		
Mindestmenge	72,00 m	Höchstmenge	72,00 m		

3528 Meter = 1 Gestell					
Länge	2090 mm	Breite	1055 mm	Höhe	1090 mm
Bruttogewicht	518 kg	Volumen	2,403 m ³		
Mindestmenge	3.528,00 m	Höchstmenge	3.528,00 m		

Ausschreibungstext

Elektroinstallationskanal, mit Deckel und einreihiger Befestigungslochung im Boden, ohne Trennwand, halogenhaltig.
VDE zertifiziert!
Abmessungen (ca. Maße) H x B : 18 x 17,5 mm
einreihige Bodenlochung : 4,2 x 8 mm und
Ø 4,2 mm
Bodenlochabstand Rastermaß : 125 mm
Lieferlänge L : 2000 mm
Nutzbarer Querschnitt : 282 mm²
Werkstoff : PVC-hart (Polyvinylchlorid)
Farbton: steingrau RAL : 7030 (ähnlich)
Kleinhuis Modell-Nr. : HKL2020.1
EP Material_____ EP Lohn_____
Einheitspreis/Meter

Sicherheit & Umwelt

REACH-Datum	17.01.2022
REACH-Info	Konform
RoHS-Info	Konform

Ursprung & Außenhandel

Herkunftsland	DE
Statistische Warennummer	39259020

Technisches Datenblatt

Leitungsführungskanäle

HKL2020.1

Zugehörige Produkte

Zugehörige Formstücke

Modell-Nr.	Beschreibung
E2020.1	Endstück, 18x17,5 mm, Kunststoff ABS, RAL 7030, steingrau
FA2020.1	Außeneck 90°, 18x17,5 mm, Kunststoff ABS, RAL 7030, steingrau
FI2020.1	Inneneck 90°, 18x17,5 mm, Kunststoff ABS, RAL 7030, steingrau
FT2020.1	T-Stück 90°, 18x17,5 mm, Kunststoff ABS, RAL 7030, steingrau
FW2020.1	Vertikaleck 90°, 18x17,5 mm, Kunststoff ABS, RAL 7030, steingrau