

Artikel Nr.: 341187

Wandaufbauleuchte, Arianna II, Grau, 220-240V AC/50-60Hz, 1x max. 25,00 W



Technische Daten

Charakteristik

Material	Beton
Farbe	Grau
Optik	überstreichbar
im Lieferumfang	



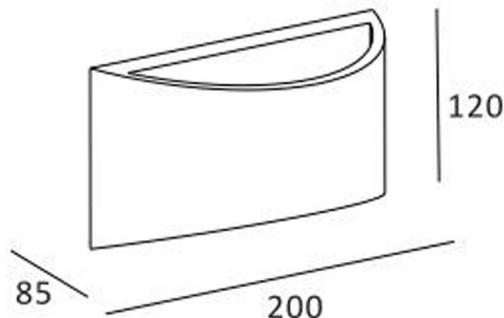
Elektrische Daten

Leistung	1x max. 25,00 W
Eingangsspannung	220-240V AC/50-60Hz
Eingangsstrom	
Fassung / Sockel	G9
Anzahl Sockel	1
Netzgerät	
Ansteuerung	dimmbar über optionales Leuchtmittel
Anschlussmöglichkeit	Klemme
Schutzklasse I, II, III	I



Artikel Nr.: 341187

Wandaufbauleuchte, Arianna II, Grau, 220-240V AC/50-60Hz, 1x max. 25,00 W



Lichtrichtung

Dreh- und Schwenkbereich	feststehend
Neigungswinkel	
Abstrahlverhalten	2 Side
Reflektor / Linse	

Abmessungen und Gewicht

Länge	200 mm
Breite	85 mm
Höhe	120 mm
Durchmesser	
Deckenabhängung	
Gewicht	874 g

Sockelmaß

Länge	135 mm
Breite	3 mm
Höhe	65 mm
Durchmesser	



Artikel Nr.: 341187

Wandaufbauleuchte, Arianna II, Grau, 220-240V AC/50-60Hz, 1x max. 25,00 W



Grenzwerte

Betriebstemperatur	-5°C - +40°C
Lagertemperatur	-10°C - +60°C
IP - Schutzart	IP 20

EEl Die Leuchte ist geeignet für Leuchtmittel der Energieeffizienzklassen A++ bis E

IP 20 Schutz gegen das Eindringen von Fremdkörper > 50 mm. Kein Schutz gegen das Eindringen von Wasser.



Leuchte der Schutzklasse I bei der der Schutz gegen elektrischen Schlag nicht allein auf der Basisisolierung beruht, sondern die eine zusätzliche Sicherheitsvorkehrung derart enthält, dass berührbare leitfähige Teile mit Mitteln zum Anschluss an den Schutzleiter der festen Installation ausgerüstet sind, so dass im Fehlerfall der Basisisolierung berührbare leitfähige Teile nicht aktiv werden können.



Article no.: 341187

Surface mounted wall lamp, Arianna II, gray, 220-240V AC/50-60Hz, 1x max. 25,00 W



Technical Data

General Characteristics

Material	concrete
Colour	gray
Optics	paintable
included in delivery	

Electrical Characteristics

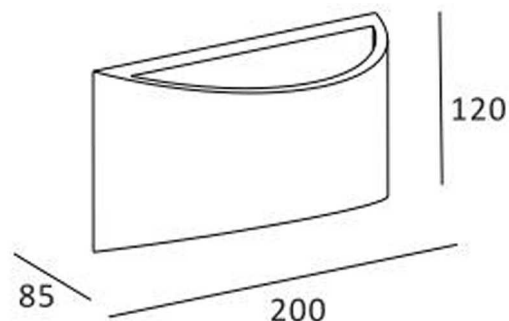
Power	1x max. 25,00 W
Input voltage	220-240V AC/50-60Hz
Input current	
Base (standard designation)	G9
Number of bases	1
Power supply unit	
Electronically reversible	dimnable via optional bulb
Connection possibility	clamp
Protection class I, II, III	I





Article no.: 341187

Surface mounted wall lamp, Arianna II, gray, 220-240V AC/50-60Hz, 1x max. 25,00 W



Light Direction

Rotating and tilting range	fixed
Angle of inclination	
Radiation direction	2 Side
Reflector / lense	

Dimensions & Weight

Length	200 mm
Width	85 mm
Height	120 mm
Diameter	
Suspensions from ceiling	
Product Weight	874 g

Base dimensions

Length	135 mm
Width	3 mm
Height	65 mm
Diameter	



Article no.: 341187

Surface mounted wall lamp, Arianna II, gray, 220-240V AC/50-60Hz, 1x max. 25,00 W



Absolute maximum ratings

Working temperature	-5°C - +40°C
Storage temperature	-10°C - +60°C
IP - Code	IP 20

EEI The luminaire is suitable for lamps of energy efficiency classes A++ to E.

IP 20 Protection against penetration of foreign objects > 50 mm. No protection against penetration of water.



Lightings of Protection Class I in which the protection against electric shock is not based solely on isolation, but an additional safety measure contains such a way that accessible conductive parts are equipped with means for connection to the protective conductor of the fixed installation, so that in case of failure of the basic insulation exposed conductive parts cannot be active.
