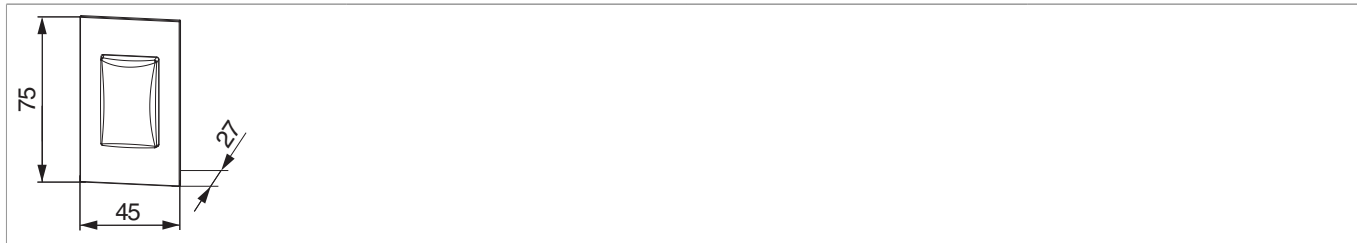




## 466699 - openDoor Transponder Plus E

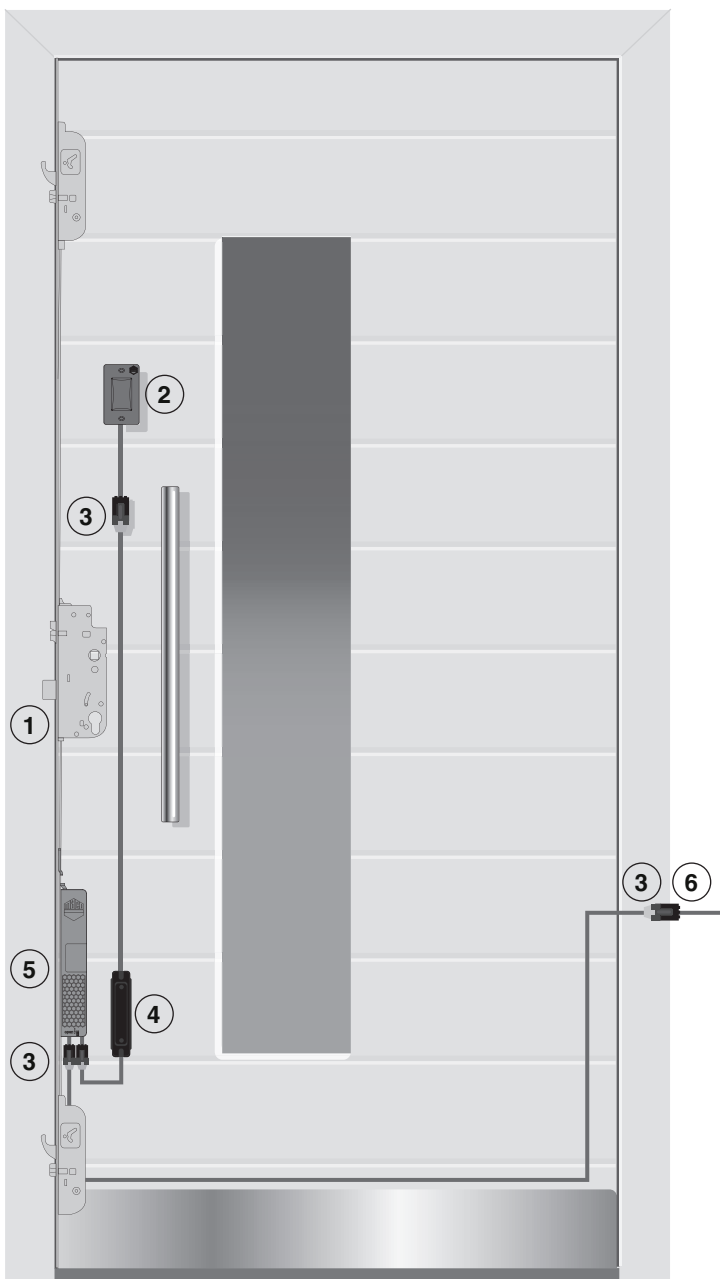
### Technische Zeichnung



		<b>No</b>
openDoor Transponder Plus E	1	466699

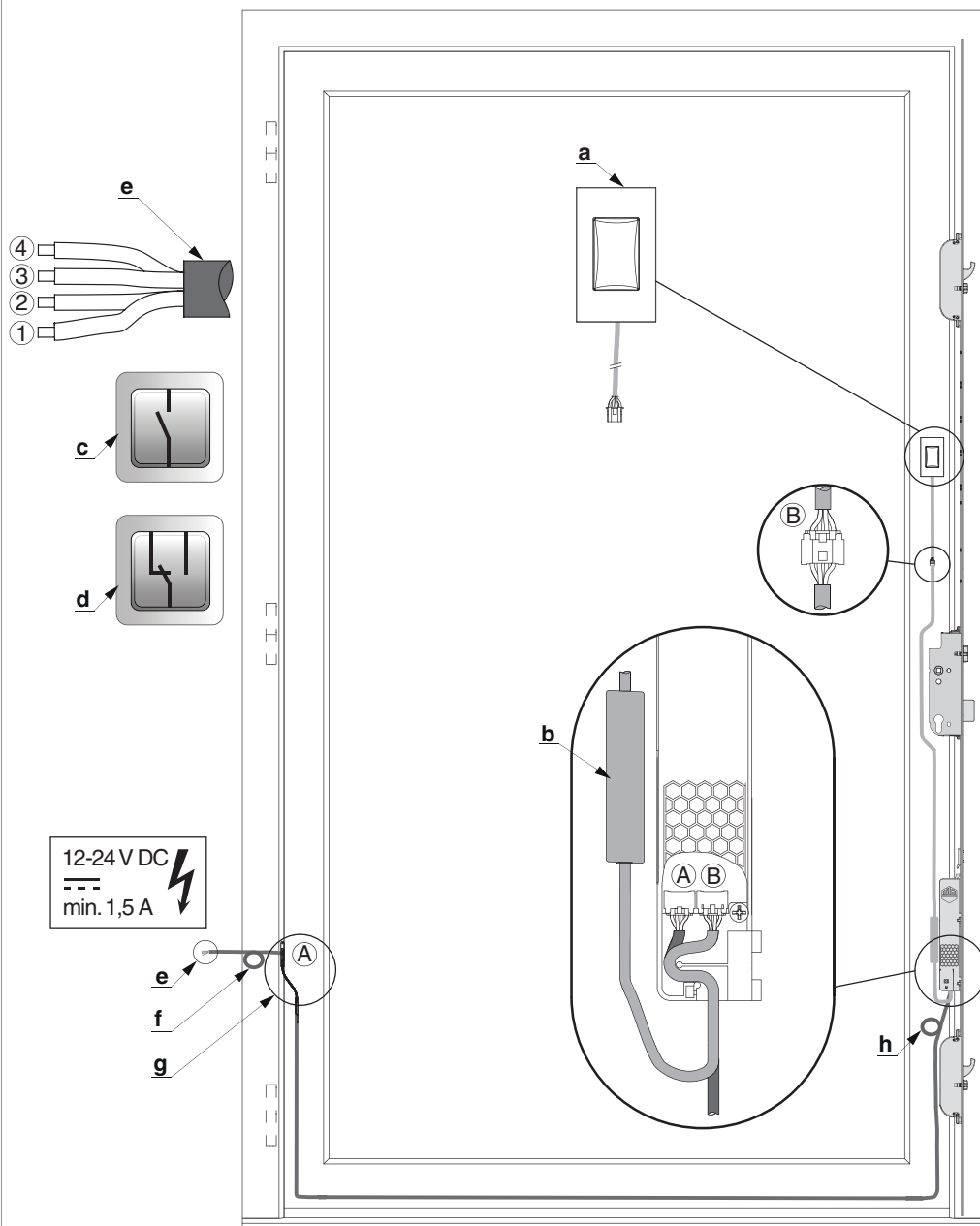
## Übersicht

Zutrittskontrollsysteme openDoor



- 1) In Kombination mit dem 3-Fallen-Türschloss A-TS Comfort: Extrem hohe Sicherheit durch selbständiges Verriegeln der Stahlhaken und des Sperrriegels.
- 2) Standardisierte Verarbeitung durch gleiche Einbaumaße bei allen im Türblatt integrierten openDoor-Lösungen.
- 3) Einfache, nicht verwechselbare Steckverbindung: Falsches Anschließen ist ausgeschlossen.
- 4) Manipulationssicher: Kontrolleinheit vor dem Zugriff durch Unbefugte geschützt.
- 5) Maximaler Wohnkomfort durch geräuscharmen Türschloss-Motor.
- 6) Unkompliziertes Ein- und Aushängen der Tür durch steckbaren Kabelübergang.

Verkabelung



- A) Verbindung Motor - Kabelübergang
- B) Verbindung Motor - Zutrittskontrolle
- 4) braunBetriebsspannung Motor -
- 3) Weiß Betriebsspannung Motor +
- 2) Grün Steuerspannung -
- 1) Gelb Steuerspannung +

- a) Transponder
- b) Kontrolleinheit
- c) Taster für Tastimpuls
- d) Wechselschalter für TAG-/ Nachtstellung
- e) 12 - 24V DC Gleichstrom mind. 1,5A

**MACO  
PROTECT**



**466699 - openDoor Transponder Plus E**

**Verkabelung**

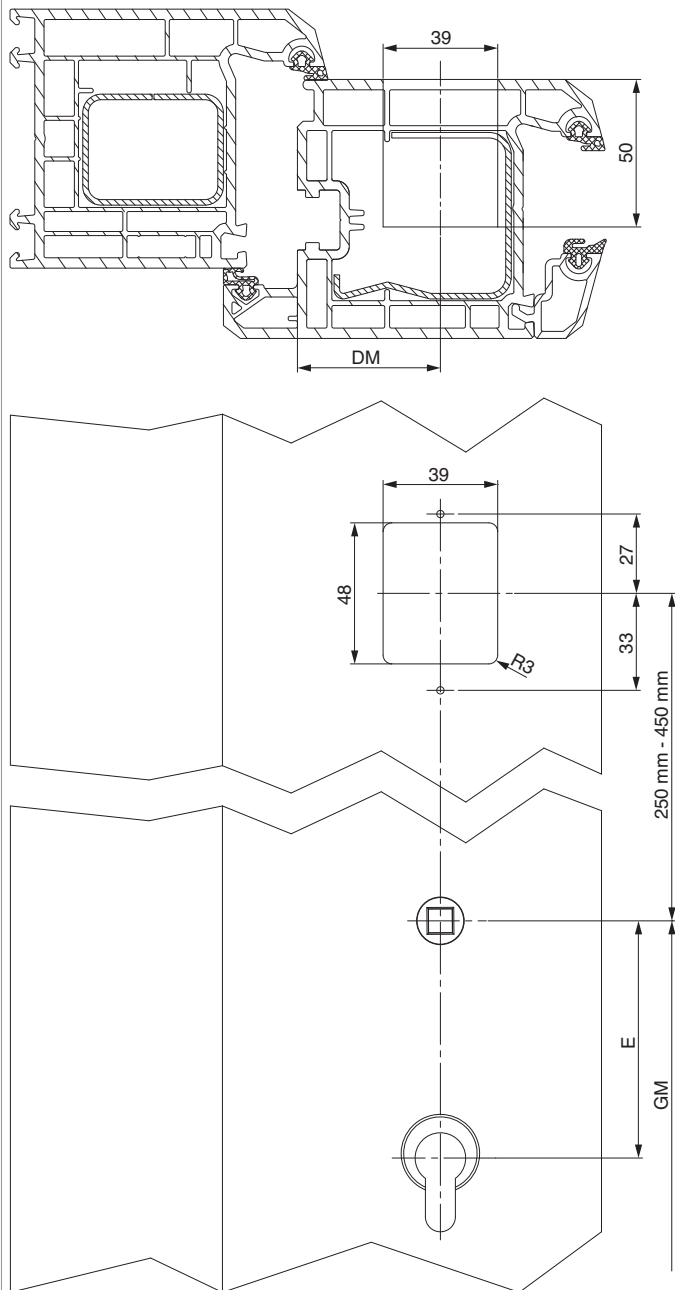
f) Zugentlastung

g) Kabelübergang 2,5m Türblatt / 6 oder 10m Verlegelänge außen

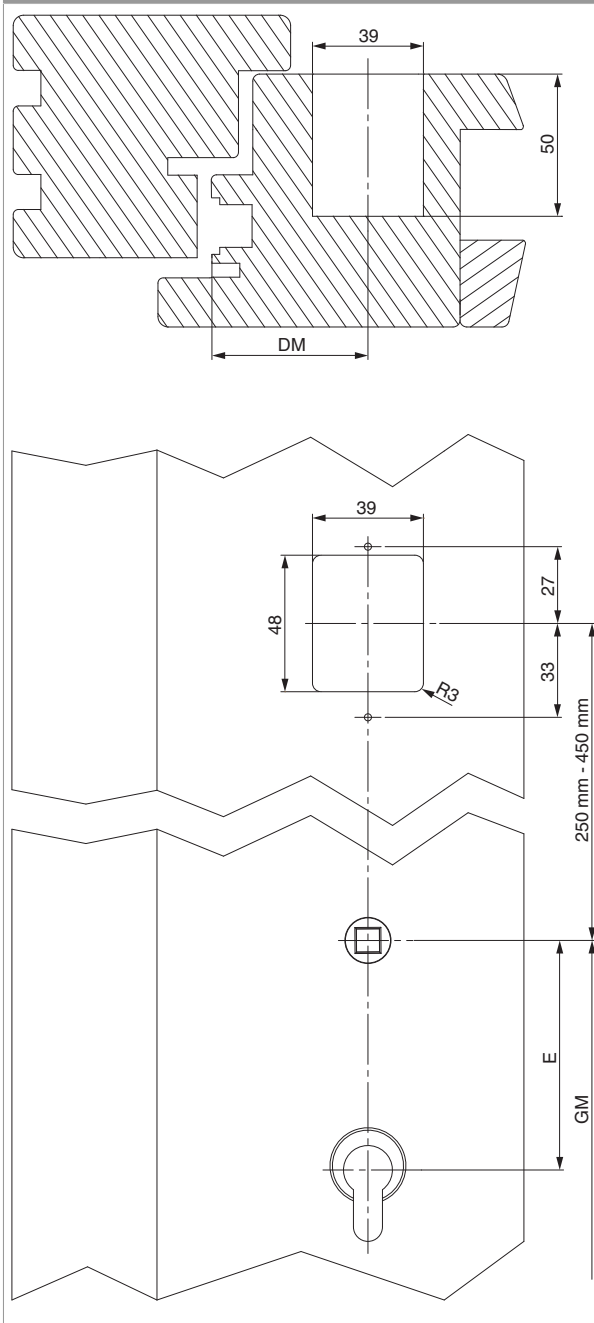
h) Zugentlastung

## Bohr- und Fräsbild

Zutrittskontrollsystem PVC

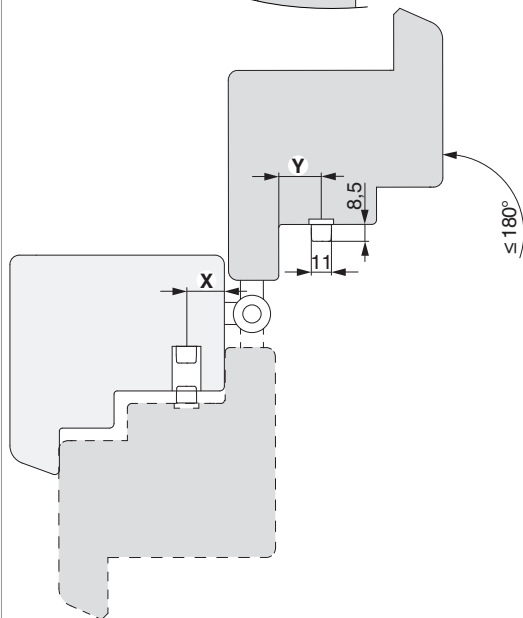
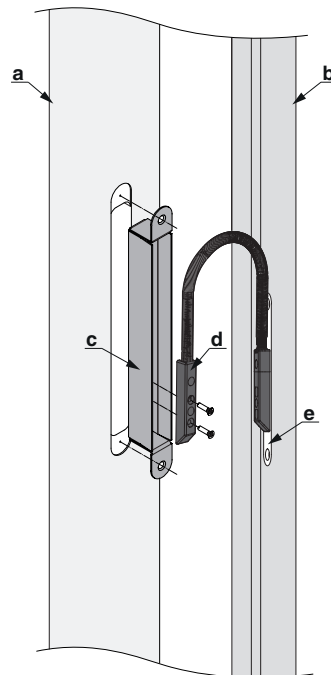
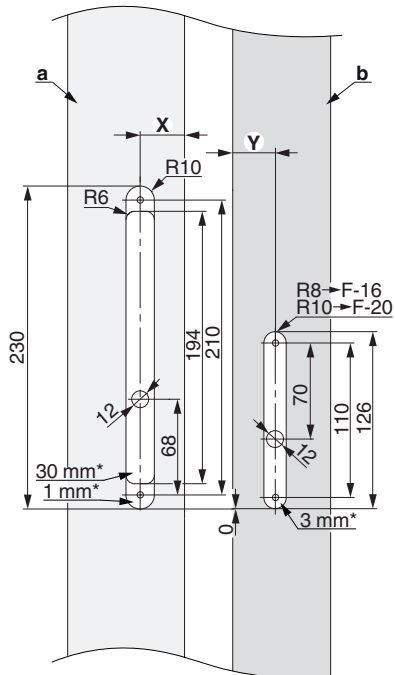


Zutrittskontrollsystem Holz





Kabelübergang für Öffnungswinkel  $\leq 180^\circ$  / Holz 4 Luft, PVC 12 Luft, Aluminium

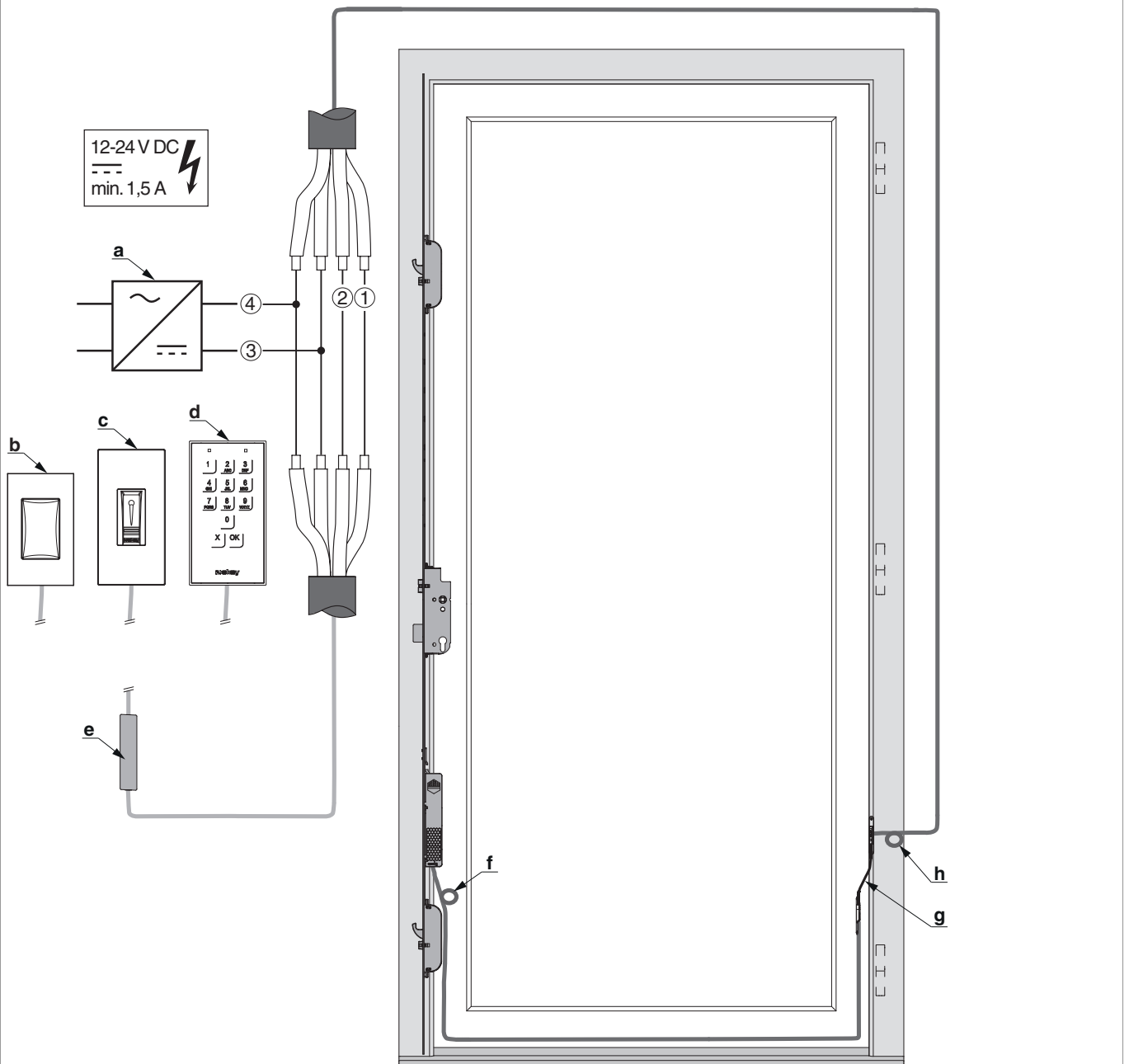


- a) Rahmen
- b) Flügel
- c) Kabelwanne
- d) Kabelübergang steckbar
- e) Abdeckblech
- \* Frästiefe



## Schaltplan

rahmenseitig



- a) Trafo
- b) Transponder plus
- c) Touch
- d) Code
- e) Kontrolleinheit
- f) Schlaufe für Montage
- g) Kabelübergang 2,5 m Türblatt / 6 oder 10 m Verlegelänge außen
- h) Zugentlastung
- 4) braun Betriebsspannung Motor -
- 3) Weiß Betriebsspannung Motor +

MACO  
PROTECT

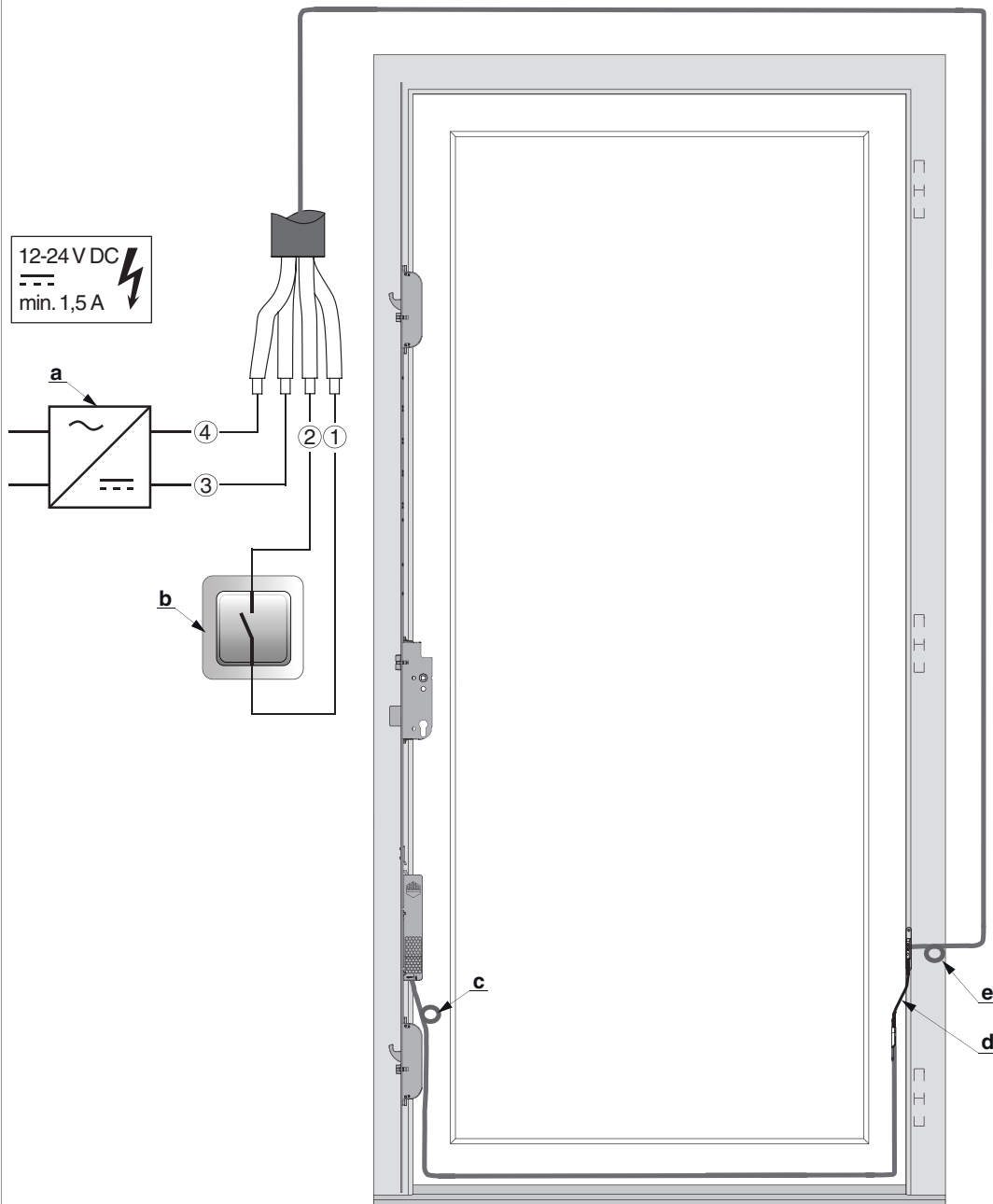


466699 - openDoor Transponder Plus E

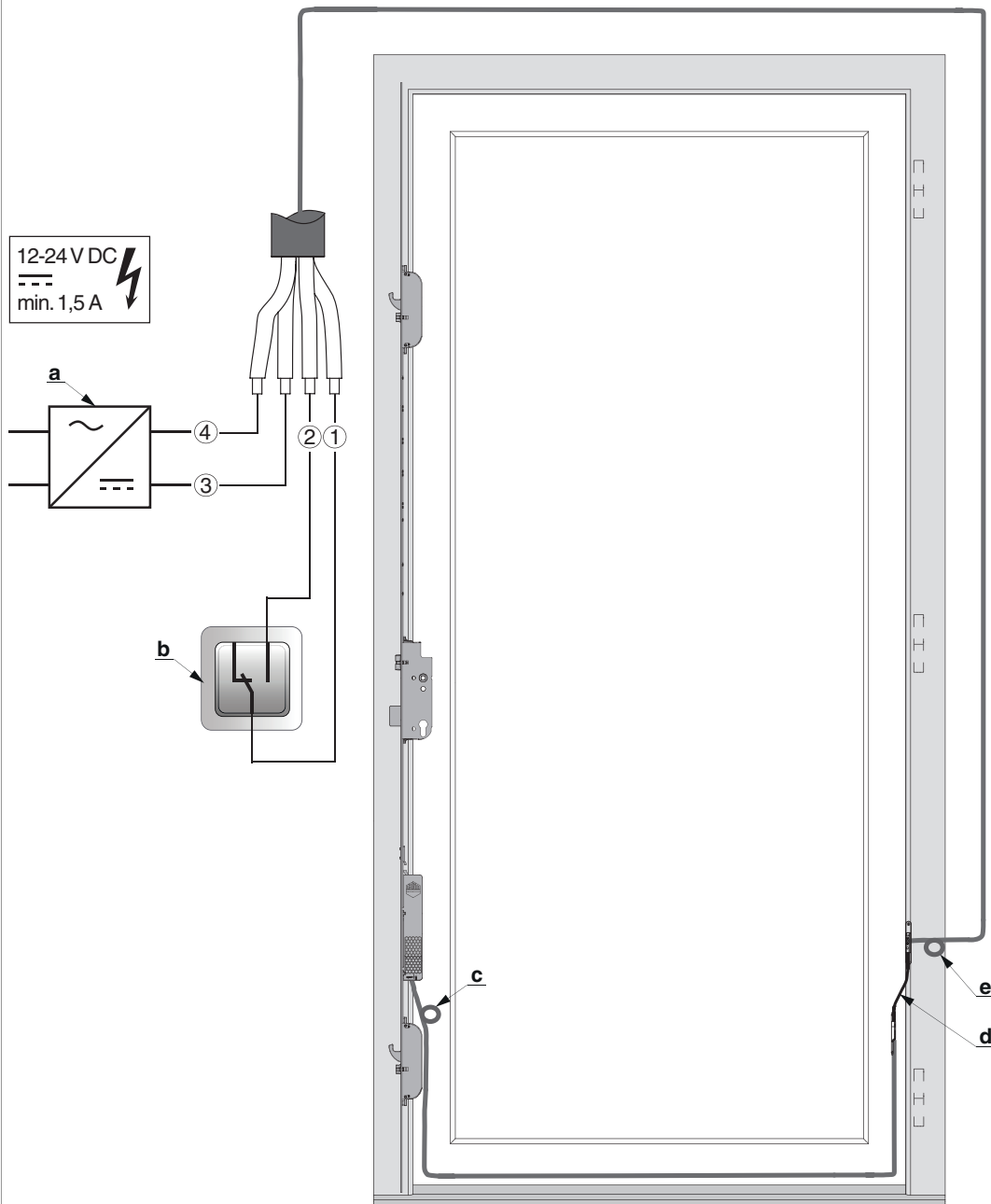
rahmenseitig

- 2) Grün Steuerspannung -
- 1) Gelb Steuerspannung +

Tastimpuls



Wechselschalter



- a) Trafo
- b) Wechselschalter für Tag-/Nachtstellung
- c) Schlaufe für Montage
- d) Kabelübergang 2,5 m Türblatt / 6 oder 10 m Verlegelänge außen
- e) Zugentlastung
- 4) braun Betriebsspannung Motor -
- 3) Weiß Betriebsspannung Motor +
- 2) Grün Steuerspannung -
- 1) Gelb Steuerspannung +

**MACO  
PROTECT**



**466699 - openDoor Transponder Plus E**