



GRACE



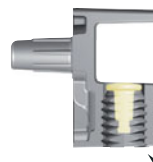
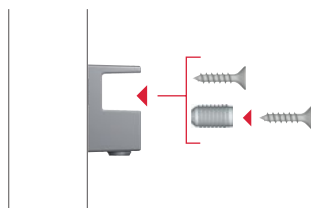
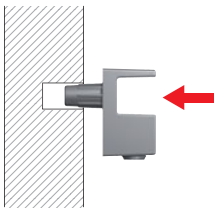
GRACE ist ein eleganter Glasbodenträger mit quadratischem und minimalem Design, geeignet für Glasstärken von 5 bis 8 mm. Er ermöglicht die Lieferung von Schränken mit vormontierten Einlegeböden und ist in verschiedenen Ausführungen erhältlich, um perfekt mit den Farben der Inneneinrichtung zu harmonisieren.



INSTALLATION

Montage mit glattem Bolzen

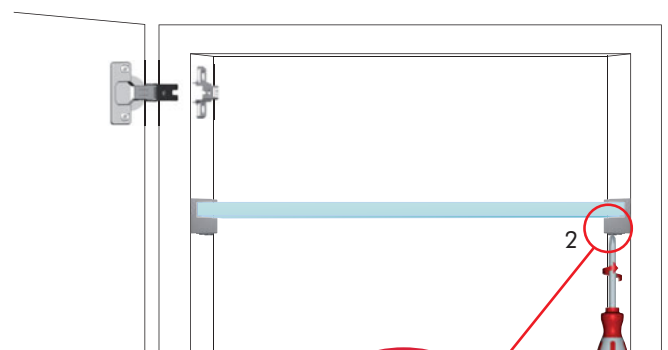
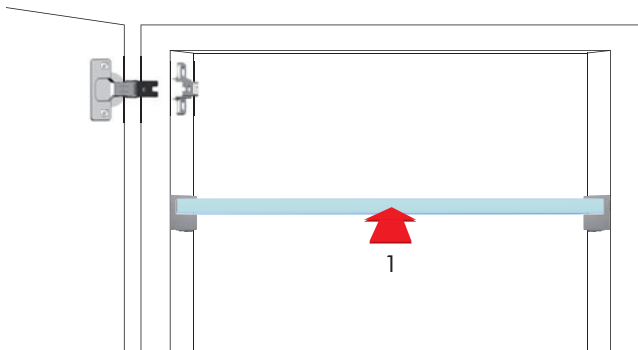
Montage mit alternativen Befestigungsmöglichkeiten für eine horizontale Verbindung



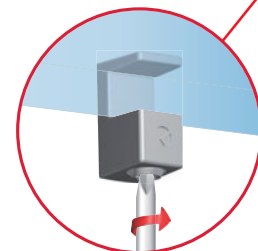
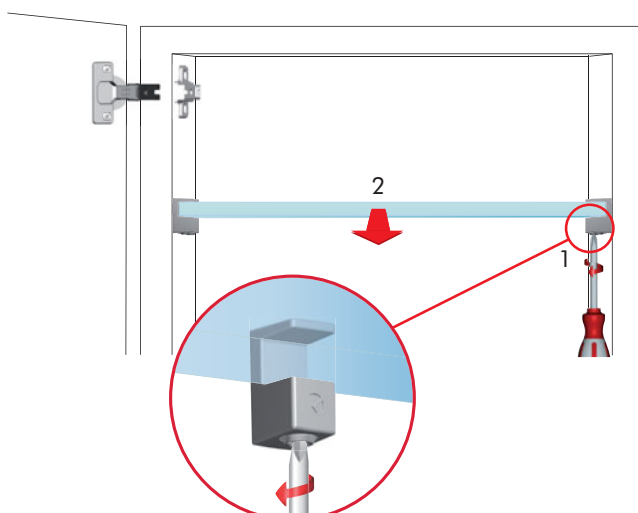
Der farbige abgebildete Teil ist ein klarer Kunststoffeinsatz.

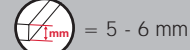
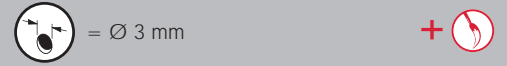
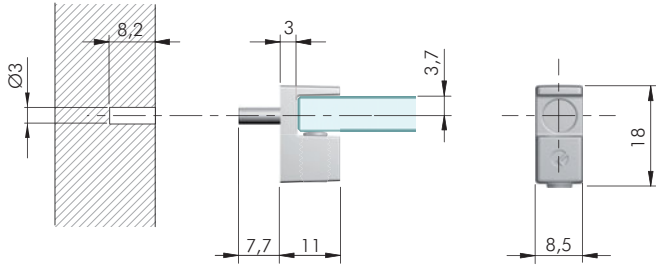
Metrischer Einsatz aus Zink vernickelt für Kreuzschraubendreher PZ2

GLASBODENMONTAGE



ENTFERNUNG DES GLASBODENS FÜR DIE NEUPOSITIONIERUNG





398544

vernickelt

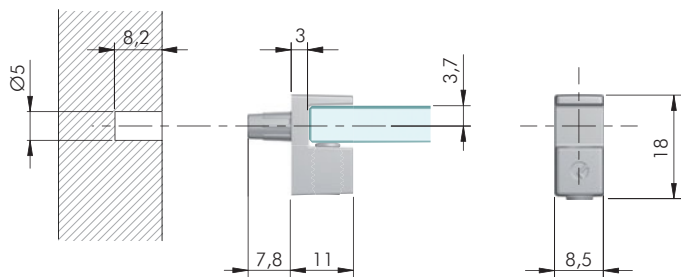


2000

398568

schwarz vernickelt

2000



398713

vernickelt

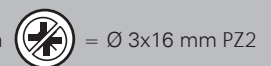
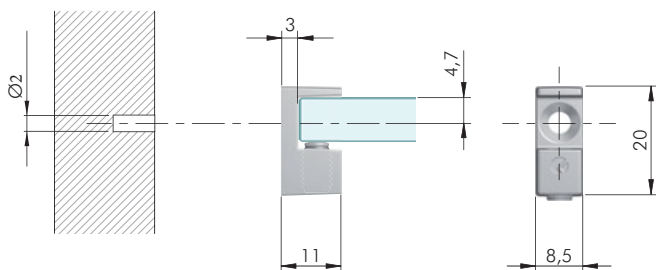


2000

398716

schwarz vernickelt

2000



312686

schwarz vernickelt



2000

empfohlene Schrauben: SK - Spanplattenschraube Ø 3.0