

Präzisions-Schneckenradsätze - rechtssteigend (Schneckenräder und Hohlhörncken)

Eingriffswinkel 15°.

Werkstoff:

Schneckenrad: Sonder-Messing

CuZn37Mn3Al2PbSi/So.

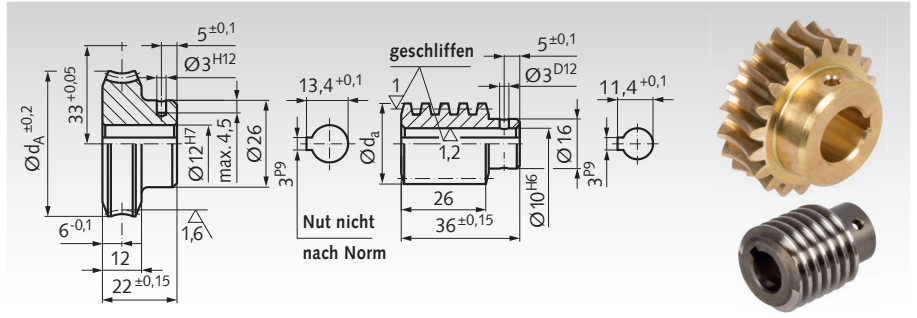
Schnecke: 11SMnPb37 (1.0715), rissgeprüft, einsatzgehärtet HV620-700, geschliffen.

Für den Getriebebau ohne Nacharbeit zu verwenden, daher schnelle Montage möglich.

Bestellangaben: z.B.:

Art.-Nr. 321 303 00, Präz. Schneckenrad A 33

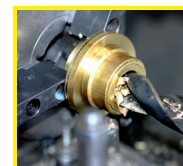
Art.-Nr. 321 403 00, Präz. Schnecke A 33



Achsabstand im Gehäuse 33 mm + 0,05

| Artikel-Nr. Schneckenrad | Artikel-Nr. Schnecke | Über- setzung | Modul | Zähne- zahl | Gang- zahl | Steigungs- winkel | Schnecken- rad $d_A \pm 0,2$ mm | Schnecke d_a mm | max. Dreh- moment bei 2800min ⁻¹ Nm | ** η | Gewicht Schnecken- rad g | Gewicht Schnecke g |
|-----------------------------|-------------------------|------------------|-------|----------------|---------------|----------------------|--|-------------------------|---|--------------|-----------------------------------|--------------------------|
| 321 303 00 | 321 403 00 | 3,5 : 1 | 1,75 | 21 | 6 | 25° 57' | 47,0 | 27,50 | 10,1 | 0,79 | 155 | 80 |
| 321 305 00 | 321 405 00 | 5 : 1 | 2,0 | 20 | 4 | 20° 50' | 49,0 | 26,50 | 10,6 | 0,77 | 164 | 70 |
| 321 307 00 | 321 407 00 | 7 : 1 | 1,5 | 28 | 4 | 15° 32' | 48,0 | 25,40 | 12,2 | 0,72 | 164 | 69 |
| 321 310 00 | 321 410 00 | 10 : 1 | 1,5 | 30 | 3 | 13° 10' | 51,0 | 22,75 | 13,3 | 0,69 | 186 | 53 |
| 321 312 00 | 321 412 00 | 12 : 1 | 1,9 | 24 | 2 | 11° 14' | 52,0 | 23,30 | 13,5 | 0,66 | 186 | 50 |
| 321 314 00 | 321 414 00 | 14 : 1 | 1,5 | 28 | 2 | 7° 20' | 47,0 | 26,50 | 11,4 | 0,57 | 159 | 77 |
| 321 315 00 | 321 415 00 | 15 : 1 | 1,5 | 30 | 2 | 8° 25' | 50,0 | 23,50 | 13,0 | 0,60 | 180 | 57 |
| 321 316 00 | 321 416 00 | 16 : 1 | 1,5 | 32 | 2 | 10° 1' | 53,0 | 20,24 | 14,0 | 0,63 | 203 | 38 |
| 321 317 00 | 321 417 00 | 17 : 1 | 1,4 | 34 | 2 | 9° 3' | 52,5 | 20,60 | 14,2 | 0,61 | 202 | 41 |
| 321 318 00 | 321 418 00 | 18 : 1 | 1,25 | 36 | 2 | 6° 57' | 49,2 | 23,15 | 12,6 | 0,55 | 180 | 58 |
| 321 320 00 | 321 420 00 | 20 : 1 | 1,15 | 40 | 2 | 6° 43' | 50,5 | 21,96 | 12,7 | 0,54 | 188 | 52 |
| 321 324 00 | 321 424 00 | 24 : 1 | 1,9 | 24 | 1 | 5° 27' | 51,0 | 23,80 | 13,2 | 0,49 | 183 | 54 |
| 321 328 00 | 321 428 00 | 28 : 1 | 1,5 | 28 | 1 | 3° 36' | 46,6 | 26,90 | 11,2 | 0,40 | 156 | 80 |
| 321 330 00 | 321 430 00 | 30 : 1 | 1,5 | 30 | 1 | 4° 8' | 50,0 | 23,85 | 12,7 | 0,43 | 178 | 60 |
| 321 332 00 | 321 432 00 | 32 : 1 | 1,5 | 32 | 1 | 4° 50' | 52,5 | 20,80 | 13,5 | 0,46 | 200 | 40 |
| 321 338 00 | 321 438 00 | 38 : 1 | 1,25 | 38 | 1 | 3° 55' | 51,6 | 20,76 | 13,9 | 0,41 | 200 | 44 |
| 321 350 00 | 321 450 00 | 50 : 1 | 0,9 | 50 | 1 | 2° 27' | 48,0 | 22,80 | 10,0 | 0,31 | 178 | 60 |
| 321 356 00 | 321 456 00 | 56 : 1 | 0,8 | 56 | 1 | 2° 10' | 48,0 | 22,75 | 10,1 | 0,29 | 180 | 62 |
| 321 375 00 | 321 475 00 | 75 : 1 | 0,6 | 75 | 1 | 1° 41' | 48,0 | 21,70 | 9,0 | 0,24 | 183 | 56 |

** Die Werte für den Wirkungsgrad sind Richtwerte, da Lagerung, Schmierung, Drehzahl und Einbau den Wirkungsgrad zusätzlich zum Steigungswinkel beeinflussen.



Fertigbearbeitung im
24-Stunden-Service möglich.
Sonderanfertigungen und
Zeichnungsteile auf Anfrage.