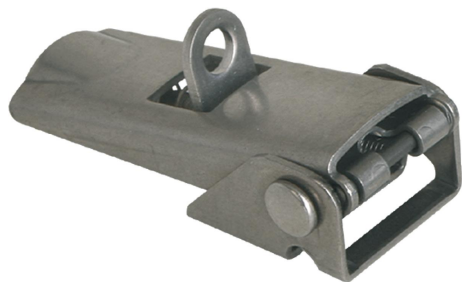


Grenouillères réglables, perçages à visser cachés Forme C

Description de l'article/illustrations du produit



Description

Matière :

Acier ou Inox 1.4301.

Finition :

Zingué et passivé bleu.

Inox naturel.

Nota :

Les grenouillères réglables constituent un système de blocage sûr pour les applications industrielles. Grâce au dépassement du point mort, elles résistent aux vibrations.

Après avoir accroché le crochet de bridage au contre-crochet, les pièces à assembler peuvent être rapprochées jusqu'à 5 mm en tendant la poignée. Pour compenser les tolérances ou pour établir une tension suffisante, le crochet de bridage peut être réglé via une vis (M5).

Les grenouillères peuvent être vissées ou rivetées.

Tous les contre-crochets peuvent être combinés avec toutes les grenouillères.

Merci de commander séparément les contre-crochets, dans la version souhaitée.

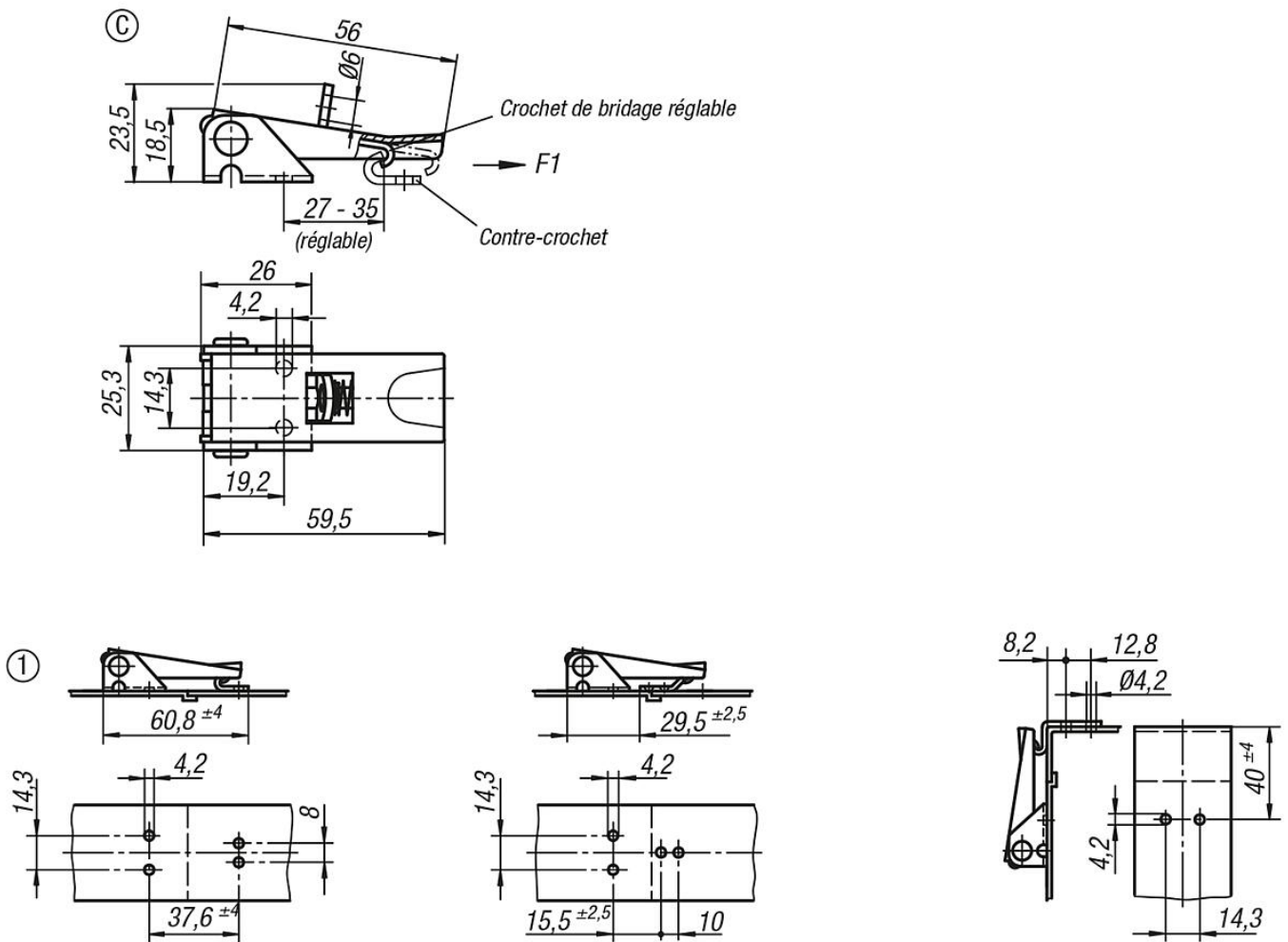
La force de retenue F1 se réfère à la grenouillère, pas au contre-crochet.

Indication de dessin :

Forme C avec œillet de verrou

Grenouillères réglables, perçages à visser cachés Forme C

Dessins



Aperçu des articles

Grenouillères réglables, trous de fixation cachés

Référence	Matière du corps de base	Forme	Force de retenue F1 N
K0047.3420601	acier	C	1000
K0047.3420602	acier inoxydable	C	1000