

## Embase pour pied réglable, Forme D

### Description de l'article/illustrations du produit



### Description

#### Matière :

Embase : zinc injecté haute pression ou Inox 1.4305.

Plaque antidérapante : caoutchouc.

#### Finition :

Zinc injecté haute pression : laqué poudre noire.

Inox : naturel.

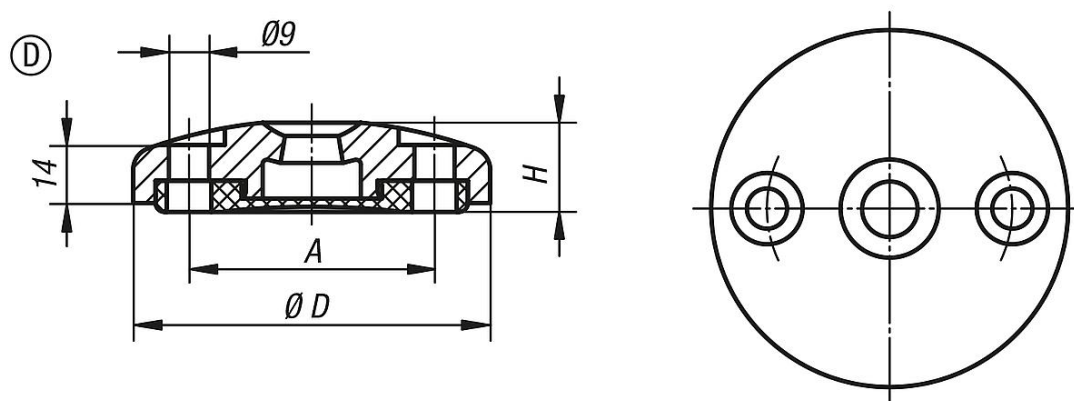
#### Nota :

Nos pieds réglables se composent d'une embase et d'une broche.

Chaque type d'embase s'assemble avec chaque type de broche de la gamme. La plaque antidérapante absorbe les vibrations et immobilise le pied articulé.

Broches assorties : voir K0427.

### Dessins



### Aperçu des articles

Référence	Forme	Matière du corps de base	D	A	H	Charge max. en kN
K0425.40801	D	zinc	80	55	20	35
K0425.41001	D	zinc	100	74	20	35
K0425.40802	D	acier inoxydable	80	55	20	45
K0425.41002	D	acier inoxydable	100	74	20	45