

## Anneau de levage à broche autobloquante, inox

Description de l'article/illustrations du produit



### Description

#### Matière :

Corps inox 1.4542.

Manille inox 1.4571.

Bouton pression en aluminium.

#### Finition :

Corps traité.

#### Nota :

Équipés d'une manille mobile, les anneaux de levage à broche constituent un outil de levage rapide et simple à manier.

Un appui sur le bouton pression permet de déverrouiller les billes. Lorsque l'on relâche le bouton pression, les billes se bloquent.

- Anti-corrosion et résistant aux intempéries.
- Corps à haute résistance, trempé, et par conséquent extrêmement résistant.
- Certifié par l'organisme de contrôle technique TÜV.

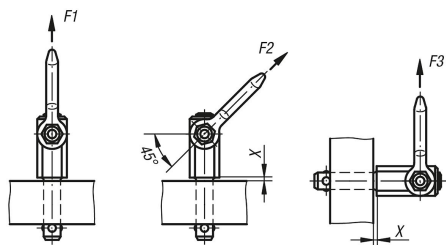
Indications X min., F1, F2 et F3 avec un coefficient de sécurité de 5.

#### Plage de température :

max. +250 °C.

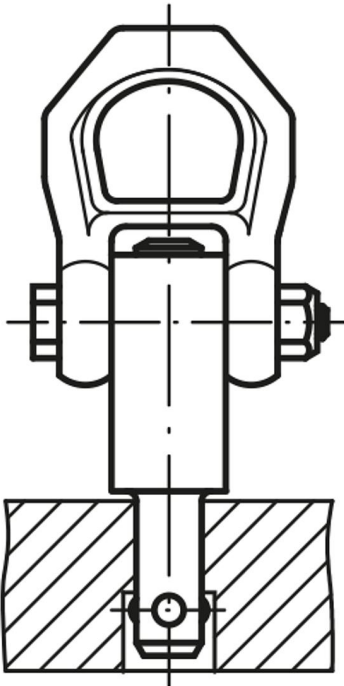
#### Accessoires :

Douilles de fixation K1921/K1922.



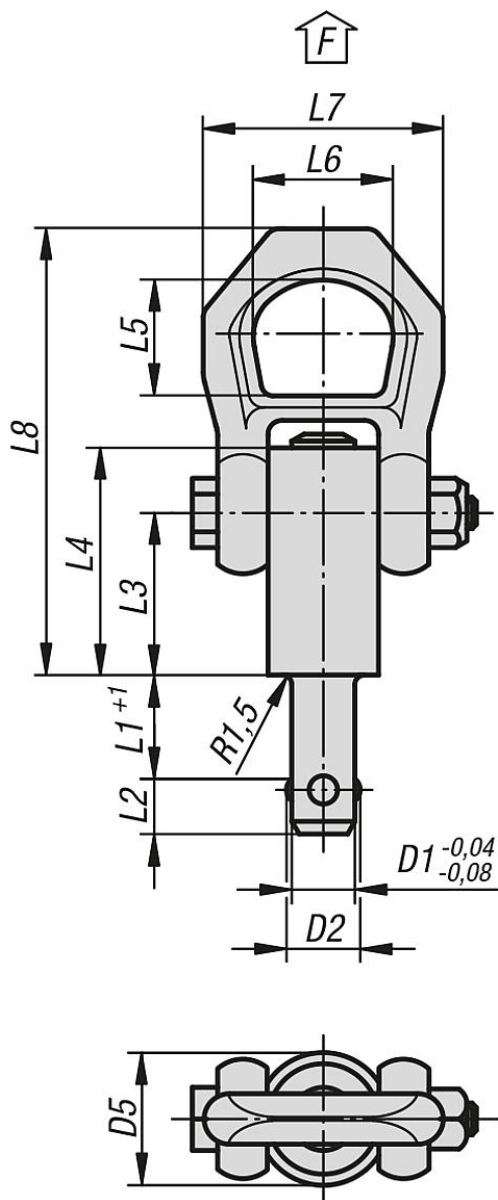
**Anneau de levage à broche autobloquante, inox**Description de l'article/illustrations du produit

---



## Anneau de levage à broche autobloquante, inox

Dessins



### Aperçu des articles

#### Anneau de levage à broche autobloquante, inox

Référence	D1	D2	D5	L1	L2	L3	L4	L5	L6	L7	L8	X min.	X max.	Alésage logement H11	F1 kN	F2 kN	F3 kN
K1919.12108X10	8	9,35	21,5	10	8,75	25,7	36	27	30	49	87,5	1,5	5	8	1,5	1,2	0,5
K1919.12108X15	8	9,35	21,5	15	8,75	25,7	36	27	30	49	87,5	1,5	10	8	1,5	1,2	0,5
K1919.12108X25	8	9,35	21,5	25	8,75	25,7	36	27	30	49	87,5	1,5	15	8	1,5	1,2	0,5
K1919.12108X35	8	9,35	21,5	35	8,75	25,7	36	27	30	49	87,5	1,5	15	8	1,5	1,2	0,5
K1919.12110X15	10	11,7	21,5	15	10,2	25,7	36	27	30	49	87,5	1,5	10	10	2,7	2,4	2,1
K1919.12110X25	10	11,7	21,5	25	10,2	25,7	36	27	30	49	87,5	1,5	10	10	2,7	2,4	2,1
K1919.12110X35	10	11,7	21,5	35	10,2	25,7	36	27	30	49	87,5	1,5	10	10	2,7	2,4	2,1
K1919.12110X50	10	11,7	21,5	50	10,2	25,7	36	27	30	49	87,5	1,5	10	10	2,7	2,4	2,1
K1919.12112X15	12	14,2	21,5	15	11	25,7	36	27	30	49	87,5	1,5	10	12	3,5	3,2	2,8
K1919.12112X25	12	14,2	21,5	25	11	25,7	36	27	30	49	87,5	1,5	15	12	3,5	3,2	2,8

## Anneau de levage à broche autobloquante, inox

### Aperçu des articles

Référence	D1	D2	D5	L1	L2	L3	L4	L5	L6	L7	L8	X min.	X max.	Alésage logement H11	F1 kN	F2 kN	F3 kN
<b>K1919.12112X35</b>	12	14,2	21,5	35	11	25,7	36	27	30	49	87,5	1,5	15	12	3,5	3,2	2,8
<b>K1919.12112X50</b>	12	14,2	21,5	50	11	25,7	36	27	30	49	87,5	1,5	15	12	3,5	3,2	2,8
<b>K1919.12516X25</b>	16	18,6	25	25	15,1	31	44,5	27	30	49	92,8	1,5	15	16	4,8	4,5	4,1
<b>K1919.12516X50</b>	16	18,6	25	50	15,1	31	44,5	27	30	49	92,8	1,5	35	16	4,8	4,5	4,1
<b>K1919.12516X75</b>	16	18,6	25	75	15,1	31	44,5	27	30	49	92,8	1,5	40	16	4,8	4,5	4,1
<b>K1919.13020X50</b>	20	24,5	30	50	19,7	36,5	52	32,6	36	56	114	1,5	25	20	10	8,5	6,5
<b>K1919.13020X75</b>	20	24,5	30	75	19,7	36,5	52	32,6	36	56	114	1,5	30	20	10	8,5	6,5