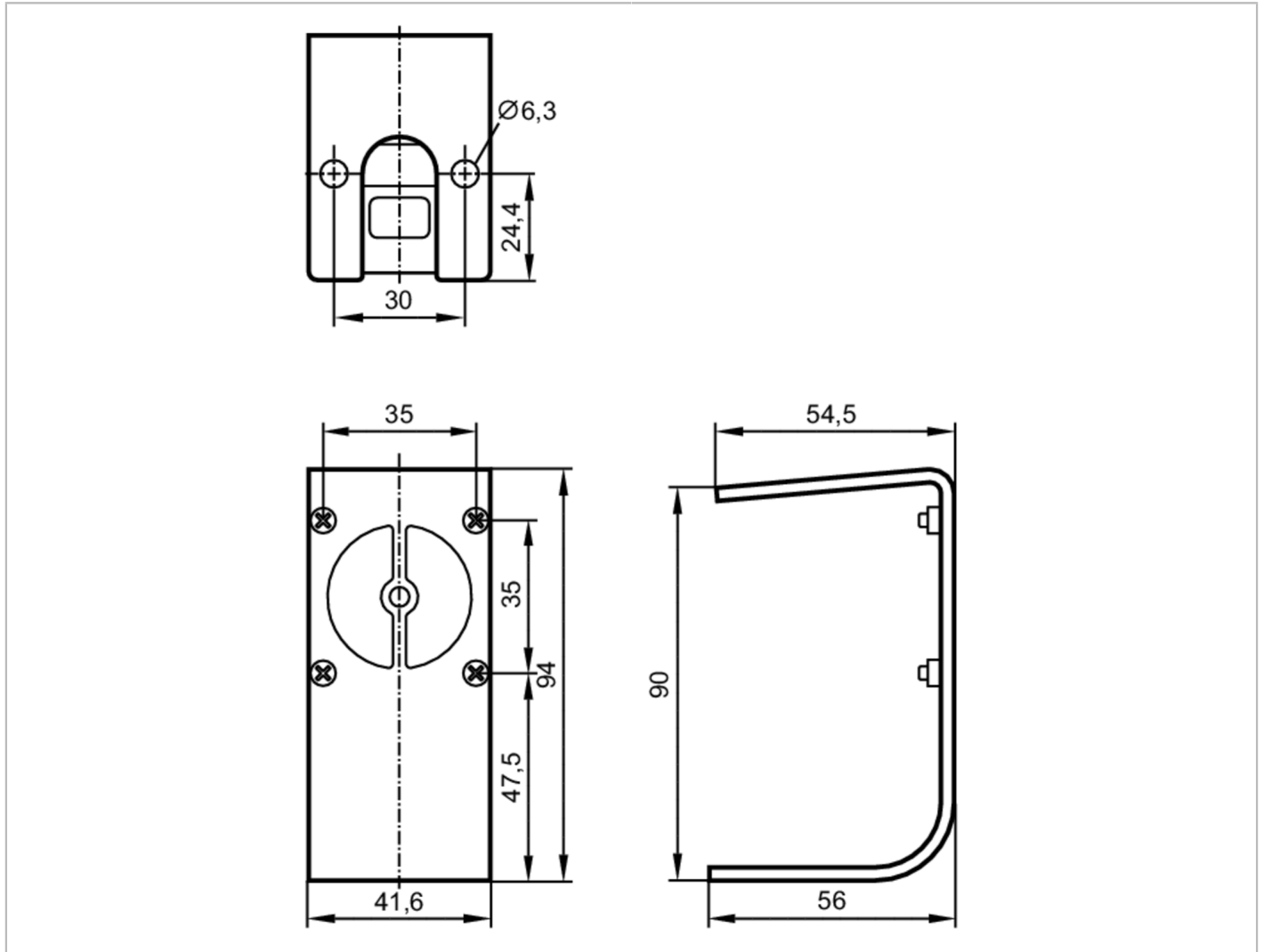


E21236



Schutzbügel für Abstandssensoren

PROTECTIVE BRACKET FOR O1D



Mechanische Daten

Gewicht	[g]	166,5
Abmessungen	[mm]	90 x 56 x 41,6
Werkstoffe		Befestigungswinkel: 1.4401 (Edelstahl / 316); Schrauben: Edelstahl; Hülse: PA

Bemerkungen

Verpackungseinheit		1 Stück
--------------------	--	---------