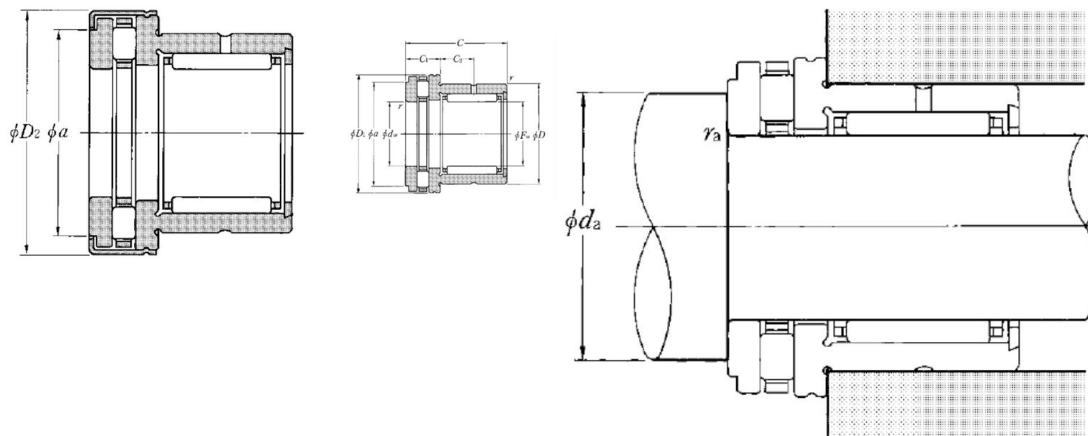


Technische Daten

NKXR15T2Z

Kombinierte Wälzlager

Anzeigen



Technische Eigenschaften

| | |
|--|---------|
| Fw | 15 mm |
| dw | 15 mm |
| D | 24 mm |
| D2 | 29 mm |
| C | 23 mm |
| C1 | 9 mm |
| C2 | 6,5 mm |
| a | 23,7 mm |
| rs min | 0,3 mm |
| Dw | 2 mm |
| Dw1 | 3,5 mm |
| Lw | 9,8 mm |
| Schmierbohrungen an dem Außenring | Oui/Yes |
| k | 2,5 mm |
| Präzisionsklasse | P0 |
| Masse | 0,05 kg |
| Marke | NTN |

Produktleistung

| | |
|-------------------------------------|---------------|
| Cr | 8,25 kN |
| Ca | 12,9 kN |
| C0r | 10,2 kN |
| C0a | 28,6 kN |
| Nlim (Fett) | 2.800 Tr/min |
| Nlim (Öl) | 11.000 Tr/min |
| Min Betriebstemperatur, Tmin | -20 °C |
| Max Betriebstemperatur, Tmax | 120 °C |

Definitionsempfehlungen der Umgebungsteile

| | |
|----------------|--------|
| da min | 25 mm |
| ras max | 0,3 mm |