



IM08-02BPS-ZW1

IM Standard

INDUKTIVE NÄHERUNGSSENSOREN

SICK
Sensor Intelligence.



Abbildung kann abweichen



Bestellinformationen

Typ	Artikelnr.
IM08-02BPS-ZW1	7900001

Weitere Geräteausführungen und Zubehör → www.sick.com/IM_Standard

Technische Daten im Detail

Merkmale

Bauform	Metrische Bauform
Gehäusebauform	Standard
Gewindegröße	M8 x 1
Durchmesser	Ø 8 mm
Schaltabstand S_n	2 mm
Einbau in Metall	Bündig
Schaltfrequenz	3.000 Hz
Anschlussart	Leitung, 3-adrig, 2 m
Schaltausgang	PNP
Ausgangsfunktion	Schließer
Elektrische Ausführung	DC 3-Leiter
Schutzart	IP67 ¹⁾

¹⁾ Nach EN 60529.

Mechanik/Elektrik

Versorgungsspannung	10 V DC ... 30 V DC
Restwelligkeit	≤ 10 % ¹⁾
Spannungsabfall	≤ 1,2 V ²⁾
Stromaufnahme	20 mA ³⁾
Bereitschaftsverzögerung	≤ 100 ms
Hysterese	2 % ... 15 %
Reproduzierbarkeit	≤ 5 % ⁴⁾ ⁵⁾
Temperaturdrift (von S_r)	± 10 %

¹⁾ Von U_v.

²⁾ Bei I_a max.

³⁾ Ohne Last.

⁴⁾ U_b und T_a konstant.

⁵⁾ Von S_r.

EMV	Nach EN 60947-5-2
Dauerstrom I_a	≤ 200 mA
Leitungsmaterial	PVC
Leiterquerschnitt	0,14 mm ²
Kurzschlusschutz	✓
Verpolungsschutz	✓
Einschaltimpulsunterdrückung	✓
Schock- und Schwingfestigkeit	30 g, 11 ms / 10 ... 55 Hz, 1 mm
Umgebungstemperatur Betrieb	-25 °C ... +70 °C
Gehäusematerial	Messing, Messing, vernickelt
Werkstoff, aktive Fläche	Kunststoff
Gehäuselänge	45 mm
Nutzbare Gewindelänge	40,2 mm
Max. Anzugsdrehmoment	4 Nm

1) Von U_y.

2) Bei I_a max.

3) Ohne Last.

4) U_b und T_a konstant.

5) Von S_r.

Einbauhinweis

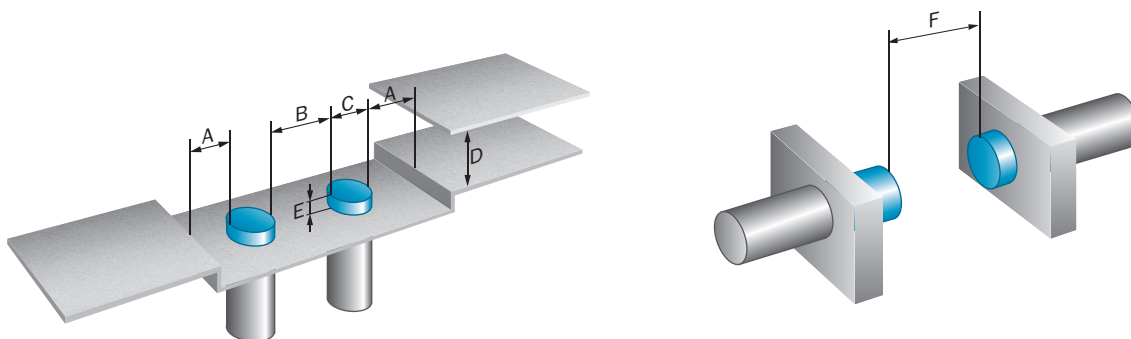
Bemerkung	Zugehörige Grafik siehe "Einbauhinweis"
A	3,25 mm
B	8 mm
C	8 mm
D	6 mm
E	0 mm
F	16 mm

Klassifikationen

ECl@ss 5.0	27270101
ECl@ss 5.1.4	27270101
ECl@ss 6.0	27270101
ECl@ss 6.2	27270101
ECl@ss 7.0	27270101
ECl@ss 8.0	27270101
ECl@ss 8.1	27270101
ECl@ss 9.0	27270101
ETIM 5.0	EC002714
ETIM 6.0	EC002714
UNSPSC 16.0901	39122230

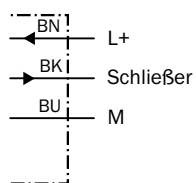
Einbauhinweis

Nicht bündiger Einbau

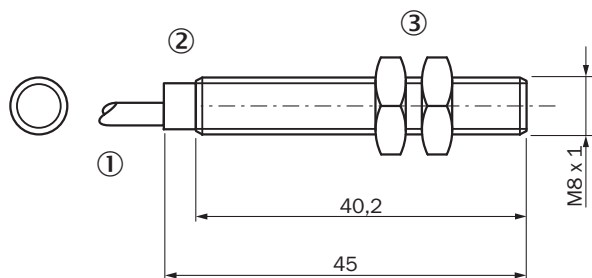


Anschlussschema

Cd-001




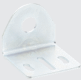

Maßzeichnung (Maße in mm)



- ① Anschluss
- ② Anzeige-LED
- ③ Befestigungsmutter (2 x); SW 13, Metall

Empfohlenes Zubehör

Weitere Geräteausführungen und Zubehör → www.sick.com/IM_Standard

	Kurzbeschreibung	Typ	Artikelnr.
Befestigungswinkel und -platten			
	Befestigungsplatte für M8-Sensoren, Stahl, verzinkt, ohne Befestigungsmaterial	BEF-WG-M08	5321722
	Befestigungswinkel für M8-Sensoren, Stahl, verzinkt, ohne Befestigungsmaterial	BEF-WN-M08	5321721
Klemm- und Ausrichthalterungen			
	Klemmblock für Rundsensoren M8 ohne Festanschlag, Kunststoff (PA12) glasfaserverstärkt, inkl. Befestigungsmaterial	BEF-KH-M08	2051477

SICK AUF EINEN BLICK

SICK ist einer der führenden Hersteller von intelligenten Sensoren und Sensorlösungen für industrielle Anwendungen. Ein einzigartiges Produkt- und Dienstleistungsspektrum schafft die perfekte Basis für sicheres und effizientes Steuern von Prozessen, für den Schutz von Menschen vor Unfällen und für die Vermeidung von Umweltschäden.

Wir verfügen über umfassende Erfahrung in vielfältigen Branchen und kennen ihre Prozesse und Anforderungen. So können wir mit intelligenten Sensoren genau das liefern, was unsere Kunden brauchen. In Applikationszentren in Europa, Asien und Nordamerika werden Systemlösungen kundenspezifisch getestet und optimiert. Das alles macht uns zu einem zuverlässigen Lieferanten und Entwicklungspartner.

Umfassende Dienstleistungen runden unser Angebot ab: SICK LifeTime Services unterstützen während des gesamten Maschinenlebenszyklus und sorgen für Sicherheit und Produktivität.

Das ist für uns „Sensor Intelligence.“

WELTWEIT IN IHRER NÄHE:

Ansprechpartner und weitere Standorte → www.sick.com