



LEISTUNGSSCHALTER 3VA2 IEC FRAME 630
 SCHALTVERMOEGENKLASSE C ICU=110KA @ 415 V 3-POLIG,
 MOTORSCHUTZ ETU860M, LSIG, IN=400A UEBERLASTSCHUTZ
 IR=160A ...400A KURZSCHLUSSSCHUTZ ISD=1,2... 15 X IN, II=15
 X IN N-LEITERSCHUTZ OPTIONAL MIT EXT. CT, BIS 160%
 ERDSCHLUSSSCHUTZ, ABSCHALTBAR IG=0,2... 1 X IN,
 TG=0,05-0,8MS SCHRAUBENFLACHANSCHLUSS

Ausführung	
Produkt-Markename	SETRON
Produkt-Bezeichnung	Kompaktleistungsschalter
Ausführung	Motorschutz
Ausführung des Überstromauslösers	ETU860M
Schutzfunktion des Überstromauslösers	LSIG
Polzahl	3

Allgemeine technische Daten	
Bemessungsisolationsspannung U_i	800 V
Maximale Bemessungsbetriebsspannung U_e bei AC 50/60 Hz	690 V
Betriebsleistung / bei AC-3 / bei 400 V	0 W
Betriebsleistung / bei AC-3 / bei 230 V	0 W
Verlustwirkleistung / bei Bemessungsstrom / AC / in Betriebszustand / je Gerät	63,3 W
Verlustwirkleistung / bei Bemessungsstrom / AC / in Betriebszustand / je Pol	21,1 W
mechanische Lebensdauer (Schaltspiele) / typisch	15 000

elektrische Lebensdauer (Schaltspiele) / bei AC-1 / bei 380/415 V / bei 50/60 Hz	4 000
elektrische Lebensdauer (Schaltspiele) / bei AC-3 / bei 380/415 V / bei 50/60 Hz	3 000
N-pol Schutz nachrüstbar	Nein
Ausführung der Erdschlussüberwachung	Summenstrombildung L-Leiter
Nettogewicht	4,3 kg

Strom

Maximaler Bemessungsdauerstrom der Baugröße	630 A
Bemessungsdauerstrom I_u	400 A
Betriebsstrom	
• bei 40 °C	400 A
• bei 45 °C	400 A
• bei 50 °C	400 A
• bei 55 °C	400 A
• bei 60 °C	400 A
• bei 65 °C	392 A
• bei 70 °C	380 A

Schaltvermögen

Schaltvermögensklasse des Leistungsschalters	C
Ausschaltvermögen Grenzkurzschlussstrom (I_{cu})	
• bei 240 V	150 kA
• bei 415 V	110 kA
• bei 440 V	110 kA
• bei 500 V	85 kA
• bei 690 V	6 kA
Ausschaltvermögen Betriebskurzschlussstrom (I_{cs})	
• bei 240 V	150 kA
• bei 415 V	110 kA
• bei 440 V	110 kA
• bei 500 V	85 kA
• bei 690 V	6 kA
Einschaltvermögen Kurzschlussstrom (I_{cm})	
• bei 240 V	330 kA
• bei 415 V	242 kA
• bei 440 V	242 kA
• bei 500 V	187 kA
• bei 690 V	52,5 kA

Einstellbare Parameter

einstellbarer Ansprechwert Strom / I_r min.	0 A
einstellbarer Ansprechwert Strom / I_r max.	0 A

einstellbarer Ansprechwert Zeit / tr min.	0
einstellbarer Ansprechwert Zeit / tr max.	0
einstellbarer Ansprechwert Strom / Isd min.	0 A
einstellbarer Ansprechwert Strom / Isd max.	0 A
Kurzzeitverzögerung / Kennlinientype umschaltbar / I2t=ON/OFF	Nein
einstellbarer Ansprechwert Zeit / tsd min.	0 s
einstellbarer Ansprechwert Zeit / tsd max.	0 s
einstellbarer Ansprechwert Strom / li min.	0 A
einstellbarer Ansprechwert Strom / li max.	0 A
Erdschlussschutzfunktion G ein-/ausschaltbar	Nein
Erdschlussschutzfunktion G / Kennlinientype umschaltbar / I2t=ON/OFF	Nein
einstellbarer Ansprechwert Strom / Ig min.	0 A
einstellbarer Ansprechwert Strom / Ig max.	0 A
einstellbarer Ansprechwert Zeit / tg min.	0 s
einstellbarer Ansprechwert Zeit / tg max.	0 s

Mechanischer Aufbau	
Höhe	248 mm
Breite	138 mm
Tiefe	110 mm

Anschlüsse	
Anordnung des elektrischen Anschlusses / für Hauptstromkreis	vorderseitiger Anschluss
Ausführung des elektrischen Anschlusses / für Hauptstromkreis	Schraubenflachanschluss
Anschlussquerschnitt, Schraubenflachanschluss; Breite x Dicke; min.	20 x 1
Anschlussquerschnitt, Schraubenflachanschluss; Breite x Dicke; max.	35 x 10

Hilfsstromkreis	
Produktbestandteil	
• Unterspannungsauslöser	Nein
• Ausgelöstmelder	Nein
Anzahl der Hilfskontakte als Wechsler	0

Zubehör	
Produkterweiterung / optional / Motorantrieb	Ja

Umgebungsbedingungen	
Schutzart IP / frontseitig	IP40
Umgebungstemperatur	
• während Betrieb / minimal	-25 °C
• während Betrieb / maximal	70 °C

- während Lagerung / minimal
- während Lagerung / maximal

-40 °C

80 °C

Approbationen Zertifikate

Betriebsmittelkennzeichen / gemäß DIN EN 81346-2 Q

allgemeine Produktzulassung	EMV (Elektromagnetische Verträglichkeit)	Konformitätserklärung	sonstiges
--	---	------------------------------	------------------



RCM



EG-Konf.

sonstig

Weitere Informationen

Information- and Downloadcenter (Kataloge, Broschüren,...)

<http://www.siemens.de/lowvoltage/kataloge>

Industry Mall (Online-Bestellsystem)

<https://eb.automation.siemens.com/mall/de/WW/Catalog/Product/3VA24407MQ320AA0>

Service&Support (Handbücher, Betriebsanleitungen, Zertifikate, Kennlinien, FAQs,...)

<http://support.automation.siemens.com/WW/view/de/3VA24407MQ320AA0/all>

Bilddatenbank (Produktfotos, 2D-Maßzeichnungen, 3D-Modelle, Geräteschaltpläne, ...)

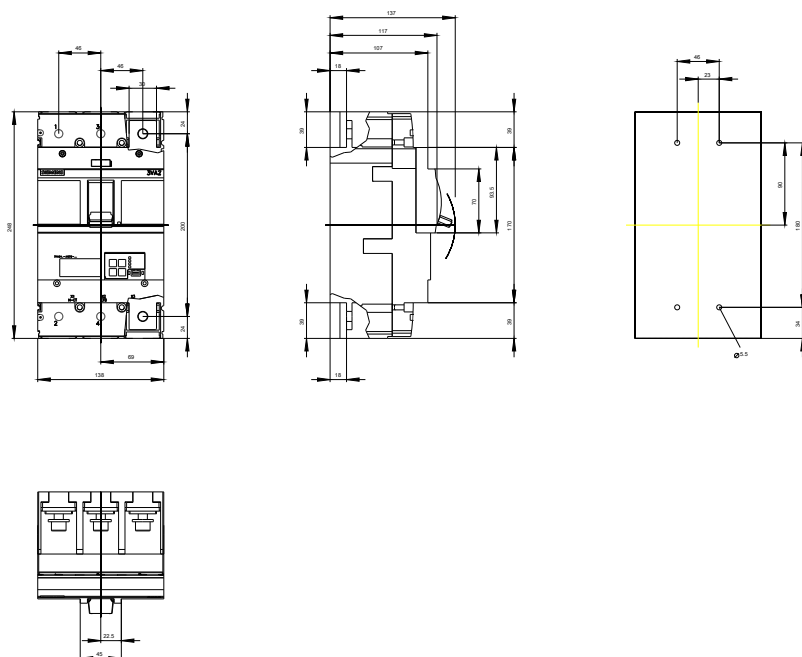
http://www.automation.siemens.com/bilddb/cax_de.aspx?mfb=3VA24407MQ320AA0

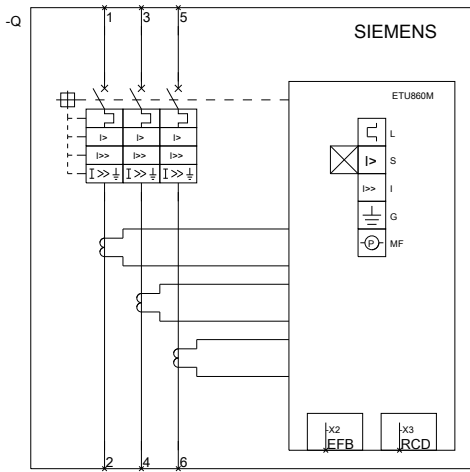
CAX-Online-Generator

<http://www.siemens.com/cax>

Ausschreibungstexte (Leistungsverzeichnisse)

<http://ausschreibungstexte.siemens.com/tiplv>





Siemens	3VA2xxx-xMQ3x-0AA0
	Format / Size: Hybrid quer

letzte Änderung:

12.10.2015