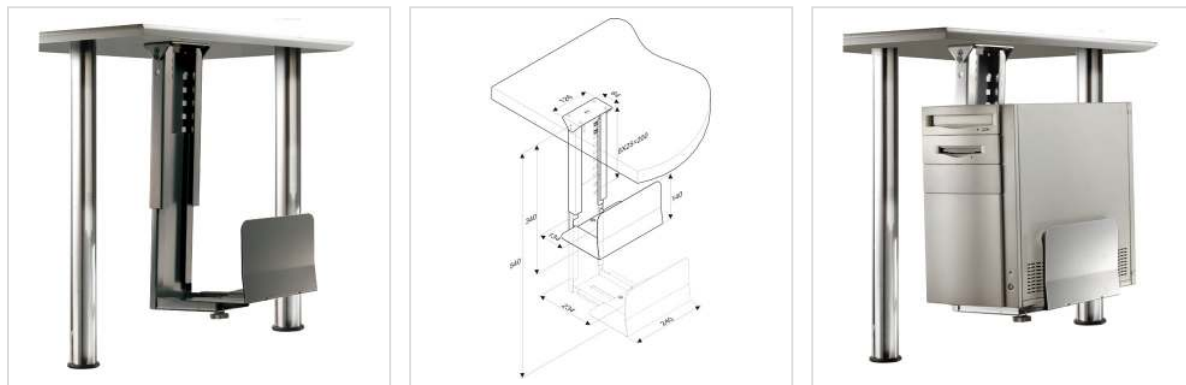


ROLINE Support PC noir

| | |
|-------------------------------|---------------|
| Numéro d'article | 17.03.1127 |
| Constructeur | ROLINE |
| Référence constructeur | 17.03.1127 |
| EAN (pièce unique) | 7611990149803 |



ROLINE Support PC de peu de place, pour une installation sous le bureau — plus de place sur la table

- Permet de gagner de la place
- Construction métallique solide
- A fixer sous la table (vis non comprises)
- Réglage de la hauteur et largeur
- Support stable et résistant
- Matériel de grande qualité
- Compatible avec de nombreux boîtiers

Grâce au support pour PC de ROLINE faites disparaître l'ordinateur sous le bureau en un tour de mains. La hauteur et la largeur du support sont ajustables, le rendant compatible avec de nombreux PCs. Sa construction en métal solide supporte le PC de façon stable et flexible. Le revêtement de grande qualité de couleur noire de l'élément métallique assure une grande longévité et est particulièrement résistant aux rayures. La surélévation de l'ordinateur garantit la pleine fonctionnalité de ses ventilateurs.

Remarque: La fixation sous le bureau nécessite une épaisseur de celui-ci de 15 mm.

Caractéristiques techniques

| | |
|--------------------|----------------------|
| Constructeur | ROLINE |
| Groupe de produits | Bras pour écrans LCD |
| Types de produits | Support CPU |

| | |
|---------------------------|--|
| Comprend | 1 x support PC de ROLINE avec vis de montage et mode d'emploi en allemand avec illustrations |
| Portance | 30 kg |
| Nombre de points de pivot | 0 |
| Fixation | sous la table |
| Longueur maximale du bras | hauteur: 390-540mm |
| Particularités techniques | Largeur: 134-234mm |