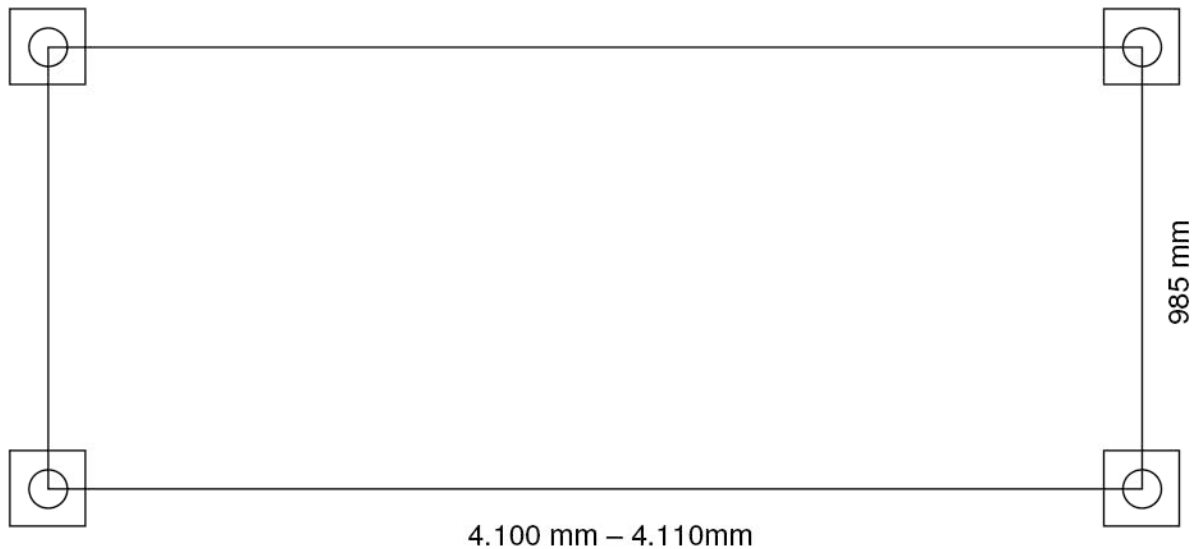


Montageanleitung
Spielerkabine THIEME Art.-Nr. 50491 Länge SONDERLÄNGE 4,35!!

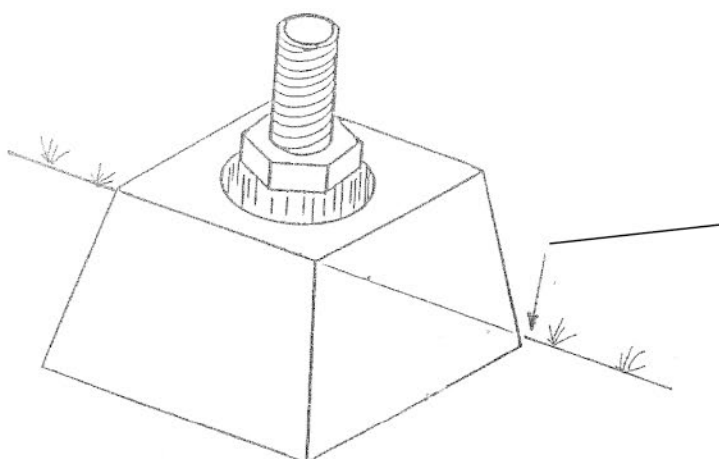
Wichtiger Hinweis !!!: Die Trainer- und Spielerkabine kann ohne Verankerung aufgestellt werden, wenn sie nach Spielbetrieb an einem sicheren und windgeschützten Ort verwahrt wird. Bei Daueraufstellung muß eine zuverlässige Bodenverankerung über ein 4-Punkt-Fundament erfolgen.



Besonderer Hinweis für Sturm- und Orkan-Wetterlage:

der offenen Bauweise, wirkt die Trainerkabine wie ein Segel. Bei Sturm- oder Orkanwarnung muß die Kabine deshalb aus der Verankerung gelöst und windgeschützt untergestellt werden, da der Hersteller für Sturm- oder Orkanschäden keine Haftung übernimmt. Schließen Sie bitte ggf. eine entsprechende Versicherung ab.

Für die Verankerung können die beigegefügtten Erdnägel in Beton gegossen werden oder handelsübliche Betonsteine, wie z.B. für Wäschepfähle eingegraben werden.



Sechskantschraube M 10 x 100 mm mit dem Kopf in das vorhandene Loch des Betonsteines eingießen, Gewindeabstand ab Oberkante Betonstein mind. 25 mm.

Oberkante Erdreich

Fertigen Betonstein eingraben und Bolzenabstand exakt nach vorstehenden Maßen sowie auf Rechtwinkeligkeit ausrichten.

SPORT-THIEME®

Schulsport · Vereinssport · Fitness · Therapie

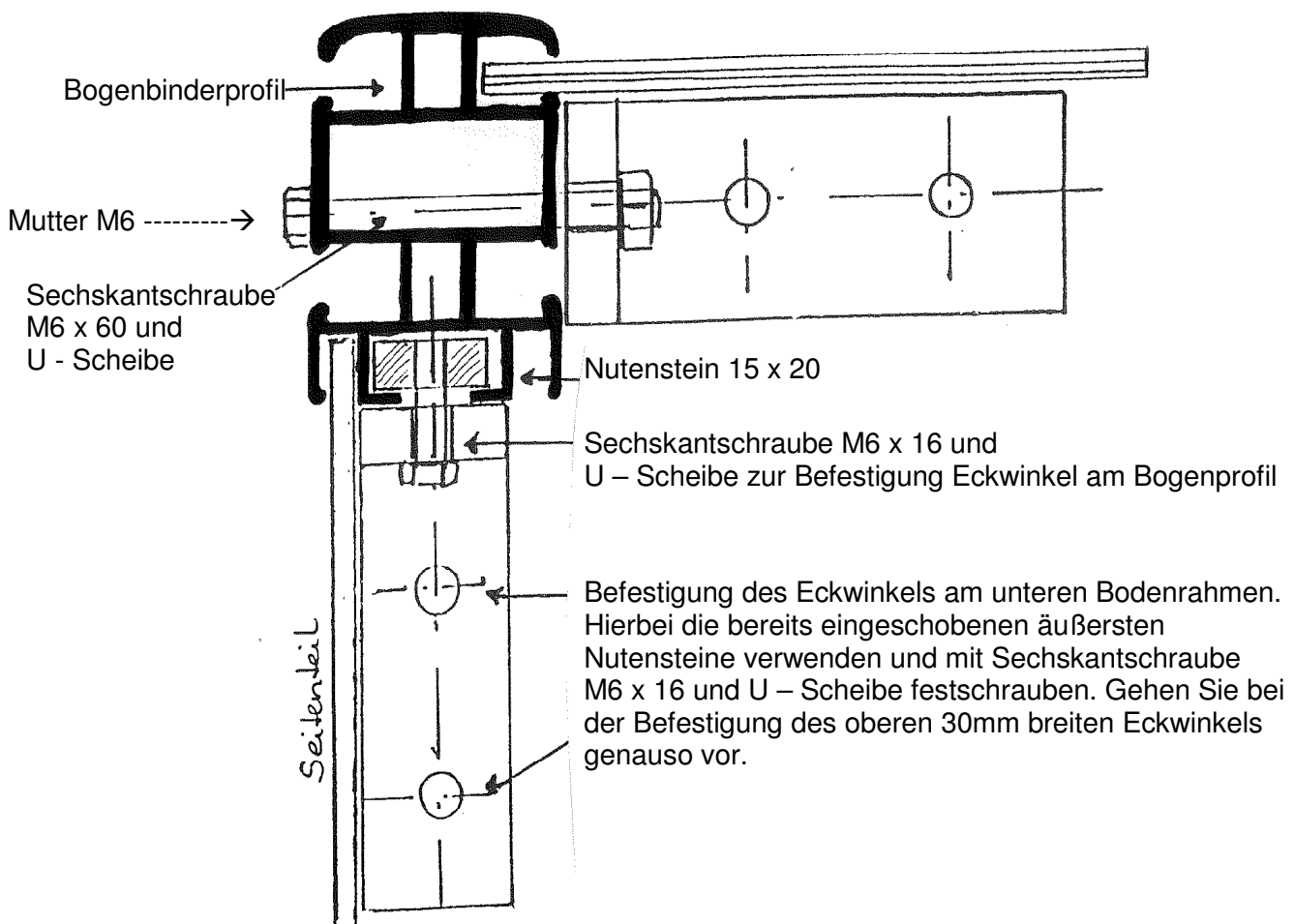
Wir sind Ihr Team!

Kabinen-Montage bitte wie folgt vornehmen:

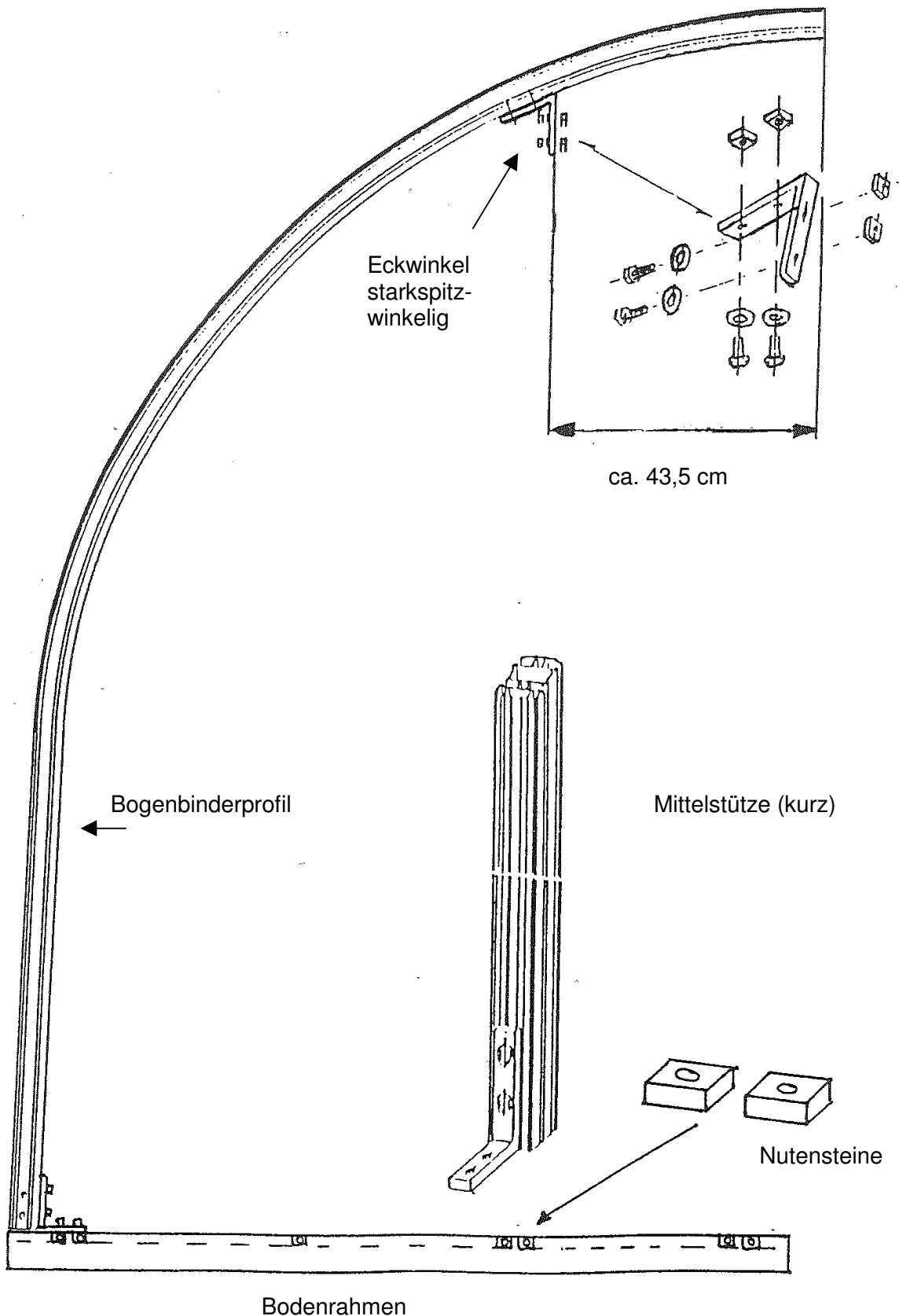
1. Fertig geschweißten Bodenrahmen - ohne Holzroste - auflegen. Die Profilnut des Bodenrahmens mit den bereits eingeschobenen Nutensteinen zeigt dabei nach oben.
2. Bestücken Sie zwei rechtwinklige Befestigungswinkel 25 mm breit, Maße: 80 x 80 x 7 mm mit jeweils zwei Nutensteinen, Sechskantschrauben M 6 x 16 und Unterlegscheiben und schieben Sie den Winkel in das äußere Bogenbinderprofil von unten her ein. Bitte nur leicht die Schrauben anziehen zum späteren Nachjustieren. Montieren Sie je ein Bogenprofil mittels des Eckwinkels in die Profilnut des seitlichen Bodenrahmens, dabei die äußeren Nutensteine verwenden und mit Sechskantschrauben M 6 x 16 und U-Scheiben befestigen. Verteilen Sie jetzt die Nutensteine für alle fünf Bögen in der Längsseite des Bodenrahmens; jeweils 2 Nutensteine für die äußeren Bogenprofile ganz rechts und ganz links sowie jeweils 4 Nutensteine für die mittleren drei Bogenprofile. Montieren Sie die rechtwinkligen Eckwinkel 30 mm breit an die Innenseiten der äußeren Bogenprofile mit je zwei Sechskantschrauben M 6 x 60, U-Scheiben sowie Mutter M 6. Dann befestigen Sie die 30 mm breiten Winkel mittels Sechskantschraube M 6 x 16 und U-Scheibe an dem in der Bodenrahmennut befindlichen Nutenstein. **Zeichnung 1**

Draufsicht auf die hintere linke Ecke

Längsseite Bodenrahmen mit Profilnut



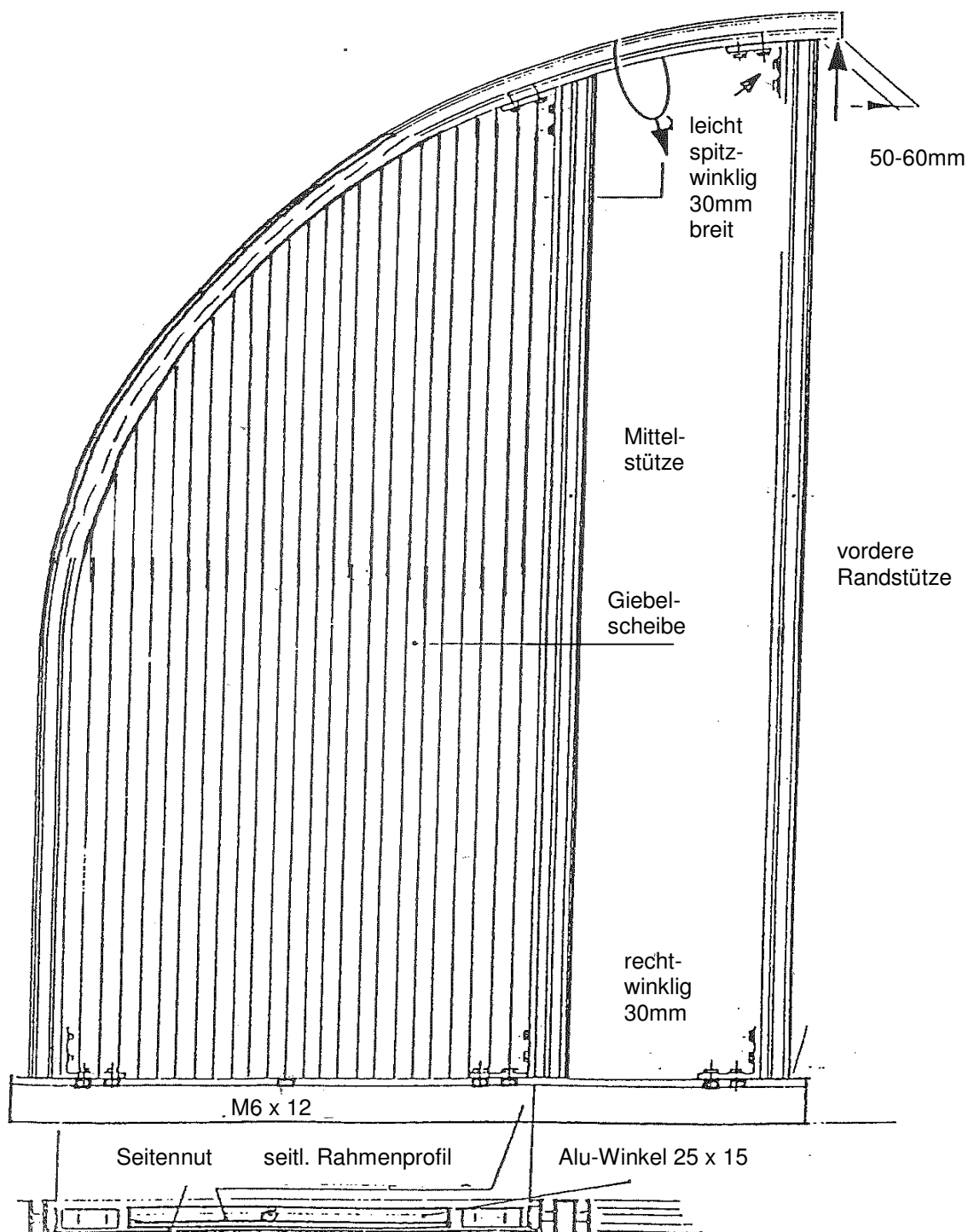
3. Bestücken Sie die beiden starkspitzwinkligen Eckwinkel 20 mm, Maße: 80 x 80 x 7 mm mit vier Nutensteinen, Sechskantschrauben M 6 x 16 sowie U-Scheiben. Schieben Sie diese nun locker bis etwa zur Mitte (ca. 43,5cm) der beiden Giebelbogenbinder ein. Danach schieben Sie zwei lose Nutensteine in jede der beiden seitlichen Mittelstützen an der geraden Seite ein und montieren Sie diese mit Sechskantschraube M 6 x 16 und U-Scheibe. Befestigen Sie dann die Stütze unten an der Seite des Bodenrahmens. **ACHTEN SIE BITTE DARAUF; DASS EIN MUTTERSTÜCK ZWISCHEN BOGENPROFIL UND MITTELSTÜTZE ÜBRIG BLEIBT !!** Ebenfalls wieder mit je zwei Nutensteinen, Sechskantschrauben M 6 x 16, U-Scheiben und kantenbündig je einem rechtwinkligen Eckwinkel 20 mm, Maße: 80 x 80 x 7 mm verschrauben.



4. Jetzt nehmen Sie die beiden rundgeschnittenen Giebelscheiben und führen diese in die äußere Rahmennut und in die Bogenbindernut ein. **ACHTUNG !! Mit Schutzfolie versehene Seite der Kunststoffplatte nach außen weisend montieren. Vor Montage die Schutzfolie abziehen.** Schieben Sie die Mittelstütze mit dem vormontierten oberen spitzen Eckwinkel gegen die eingesetzte Giebelscheibe, bis diese voll von der Seitennut umschlossen wird. Pressen Sie von Hand die Mittelstütze gegen die Scheibe, befestigen in dieser Lage die vormontierten Eckwinkel oben und unten durch festes Anziehen der Sechskantschrauben. Der Bogenbinder muss von Hand soweit heruntergezogen werden, bis die Stütze bündig dazwischen sitzt.

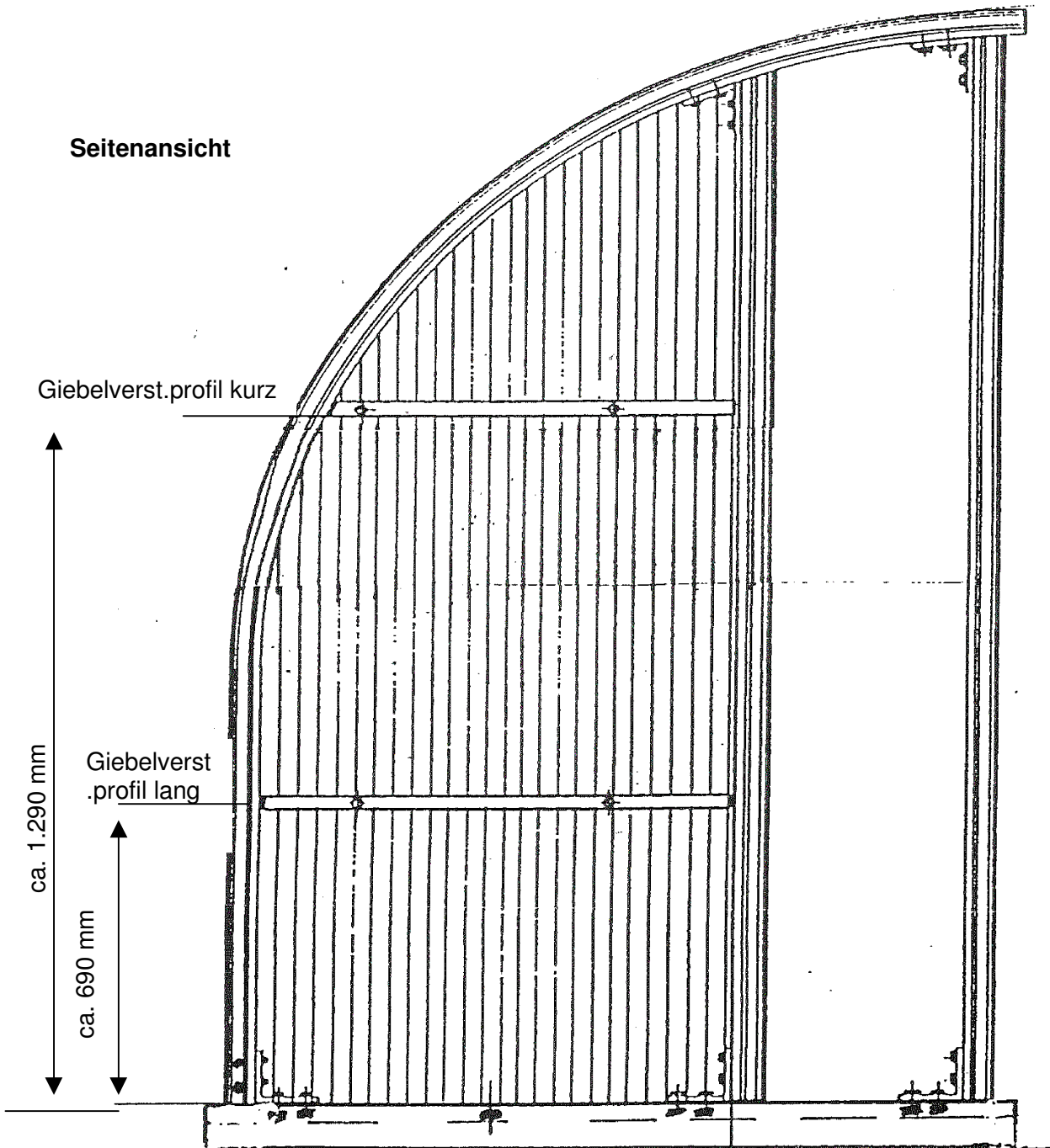
Montieren Sie dann die vordere Stütze. Verwenden Sie den leicht spitzwinkligen Alu-Winkel 30 mm für oben und unten den rechtwinkligen Eckwinkel 80 x 80 x 7 mm 30 mm breit mit Nutensteinen M 6, Sechskantschrauben M 6 x 16 und U-Scheiben, wie bereits bei der Mittelstütze. Unten wie vor, nur Sechskantschrauben M 6 x 16 und U-Scheiben verwenden.

Richten Sie die vordere Randstütze parallel zur Mittelstütze aus, hierfür muß ggf. das frei überhängende Teil der beiden Bogenbinder etwas angehoben werden.

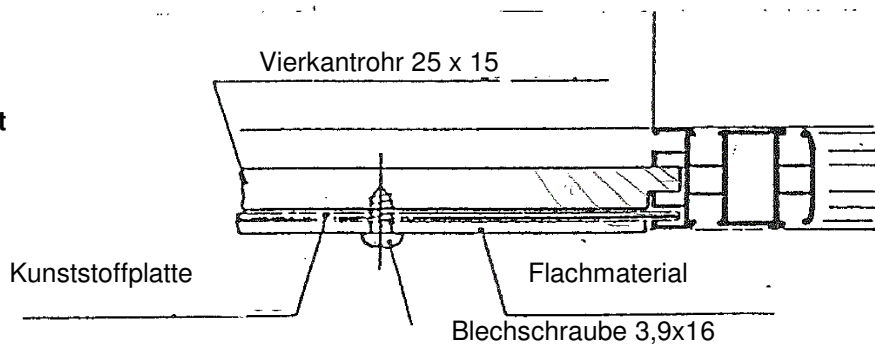


5. Befestigen Sie jetzt Giebelplattenverstärkungen: zwei Stück je Giebelseite. Innen wird das Vierkantrohr 25 x 15 mm in die T-Nut des Bogenbinders und in die T-Nut der Mittelstütze eingesetzt und von außen das Flachmaterial vorgelegt. Jede Verstärkung wird mit zwei Blechschrauben 3,9 x 16 in die vorgegebenen Löcher verschraubt. Die Kunststoffplatte wird im Bereich der beiden Löcher mit einem spitzen Gegenstand durchstoßen. Die Montagehöhe der Verstärkungen entnehmen Sie bitte der Zeichnung. Am Seitenteil unten den Nutenstein auf die Mitte zwischen dem Bogenprofil und der Mittelstütze schieben und den Giebelverstärkungswinkel 25 x 15 mm lang auf den unteren Rahmen legen und mit Sechskantschraube M 6 x 12 und U-Scheibe verschrauben.

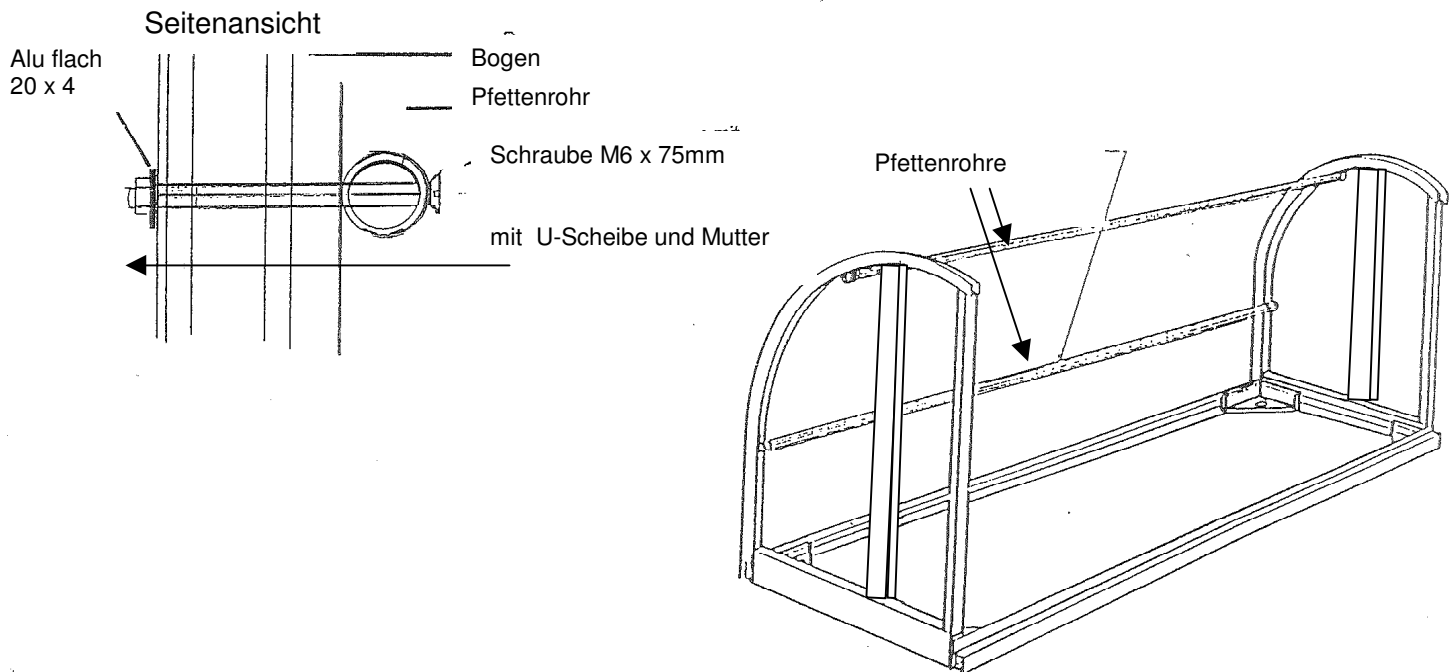
Seitenansicht



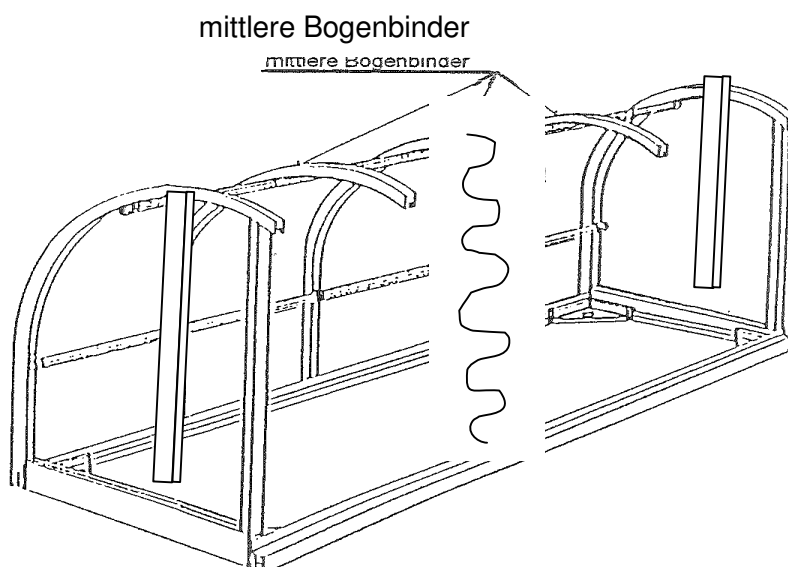
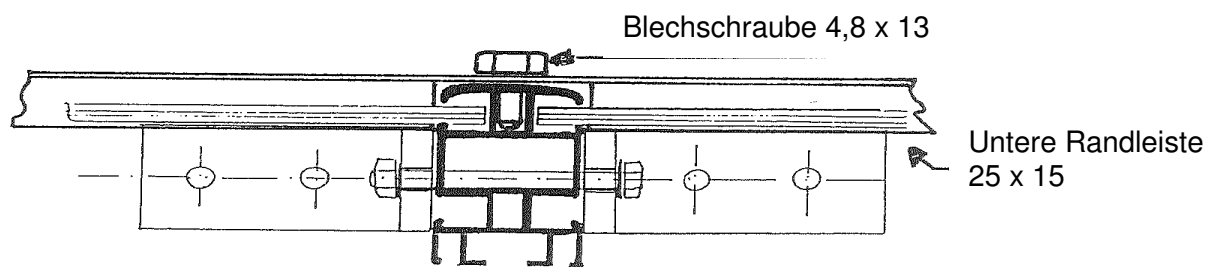
Draufsicht



6. Als nächstes verschrauben Sie die beiden Pfettenrohre zusammen mit den mitgelieferten Alu-Flach 20 x 4 mm jeweils von hinten mit dem ersten und letzten Bogenbinder. Hierzu führen Sie die Senkschrauben M 6 x 75 über die in den Bogenbindern befindlichen Bohrungen von innen nach außen. **ACHTUNG !!** Zunächst nur locker verschrauben. Die untere Randleiste von hinten / aussen auf die Bögen durch vorgesehene Löcher, mit Blehschrauben 4,8 x 13 und Fächerscheiben A5 x 3 festschrauben. (siehe Bild 2)



7. Nun verschrauben Sie die restlichen, mittleren Bogenbinder am Bodenrahmen und in gleicher Weise wie unter Pkt. 6 gezeigt an den Pfettenrohren. **ACHTUNG !!!** ebenfalls nur locker verschrauben.



8. Montieren Sie jetzt die Dachplatten. Dazu treiben Sie die Schutzleisten mittig unten mit einem Hammer auf die untere Dachplatte auf. Bitte denken Sie daran: Die mit der Schutzfolie versehene Seite zeigt nach außen. Folie vor Montage entfernen. Dachplatten von oben in die Bogenbindernut einschieben, bis es auf der unteren Randleiste aufliegt (siehe Bild 1).

Auf die Oberkante der Scheibe wird nun das H-Profil aufgedrückt, die zweite Scheibe eingeschoben, bis auch diese fest in der Nut des H - Profils sitzt. (Schutzfolien der Dachscheiben vorher abgezogen ??)

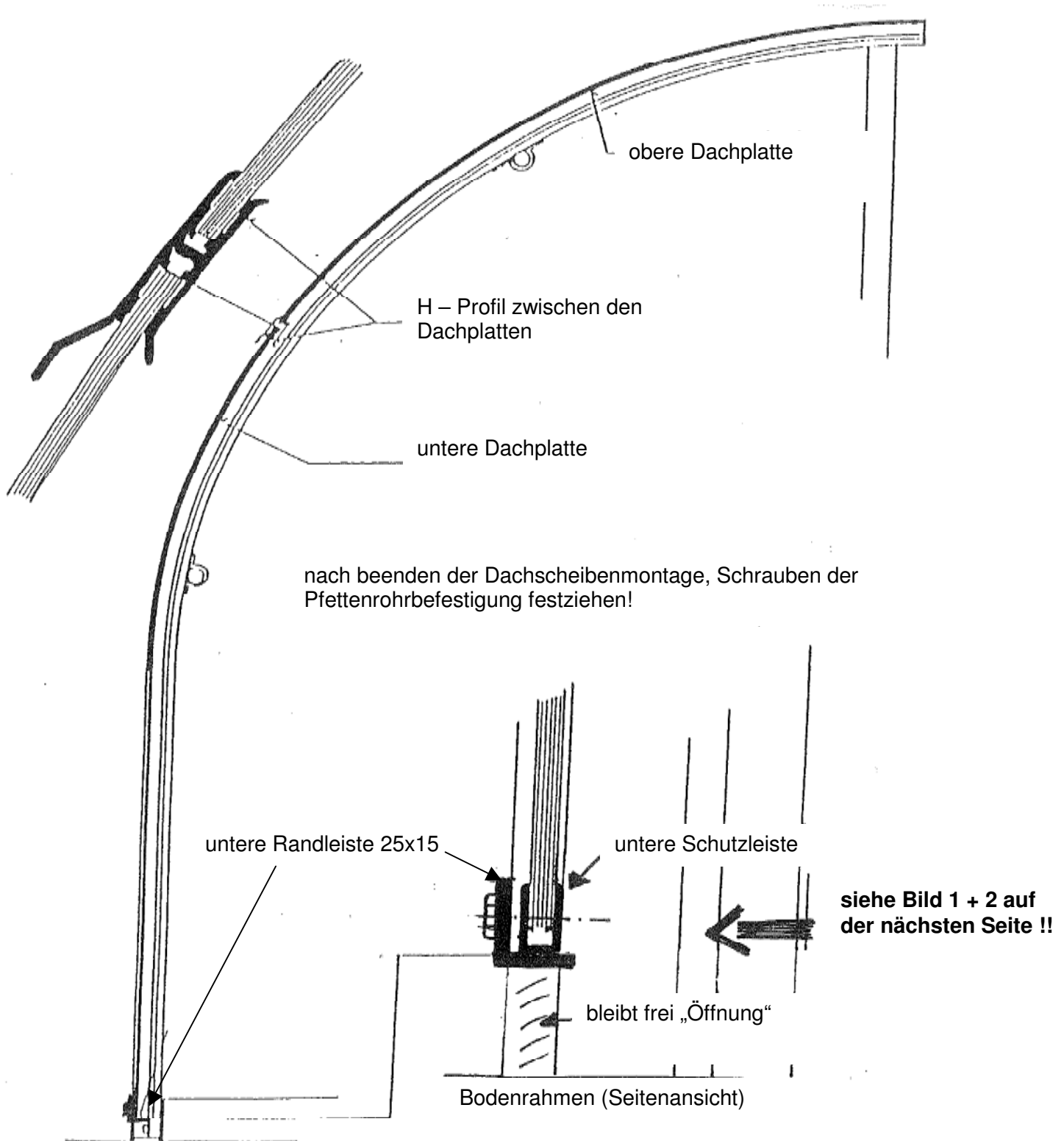
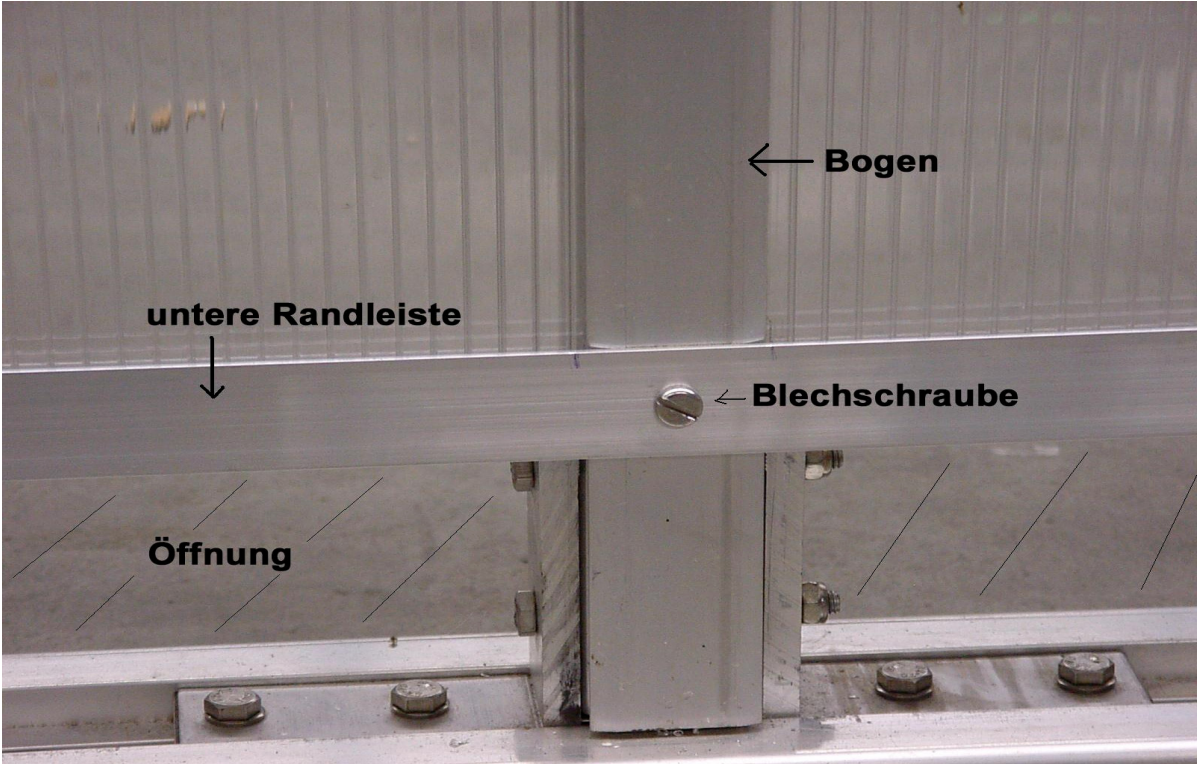


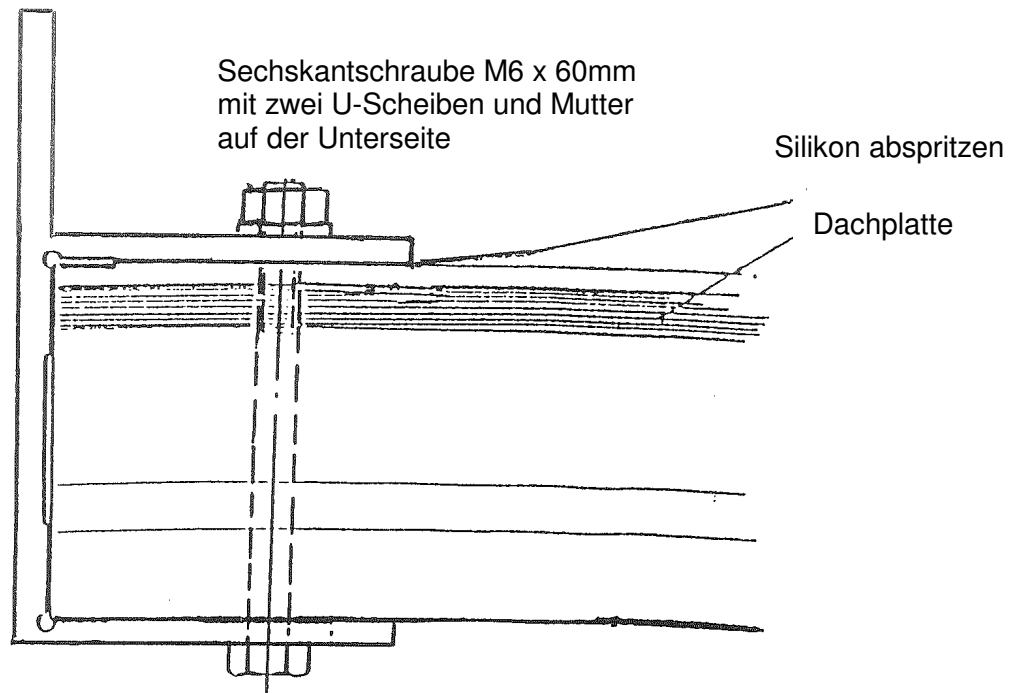
Bild 1 - Ansicht von innen



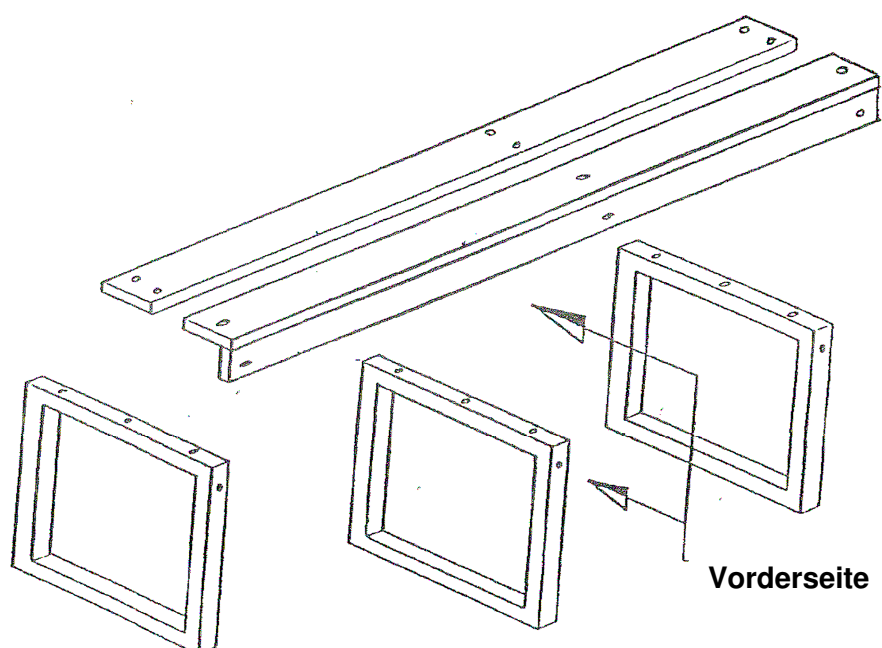
Bild 2 - Ansicht von aussen / hinten



9. Die Blende verschrauben Sie nun mit den Sechskantschrauben M 6 x 60, je zwei U-Scheiben und einer Sechskantmutter. Die Schrauben werden dabei an jedem Ende des überhängenden Teils der Bogenbinder von unten her eingeführt.
Bitte beachten Sie das die lange Seite (Werbeblende) nach oben zeigt !!



10. Die Montage der Sitzbank erfolgt durch Verschrauben der drei FüÙe mit den Holzteilen. Hierzu dienen die beigefügten Senkkopfschrauben M 8 x 45 und Muttern M 8. Drei Stück Muttern M 8 in die Nut des Profils einschieben, Bretter auflegen und mit Stützen verschrauben. Danach in jede Stütze eine Schraube von vorn mit Mutter M 8 verbinden. Nachdem sämtliche Schraubenteile fest angezogen sind, Dachteile und Seitenwände mit Silikon versiegeln.



Packliste Art. 50491 Spielerkabine Thieme – Sonderlänge 4,35m

Anzahl / Bezeichnung

- 1 Bodenrahmenteil
- 1 Holzbodenrost
- 7 Bogenprofile
- 2 Randstützen, lang (Giebel)
- 2 Mittelstützen, kurz (Giebel)
- 2 Giebelverstärkungsprofile 25 x 15mm lang
- 2 Giebelverstärkungsprofile 25 x 15mm kurz
- 2 Giebelverstärkungswinkel 25x15mm
- 4 Flachstäbe zum Giebelverstärkungsrohr (2x lang, 2x kurz)
- 1 untere Randleiste 25 x 15
- 2 Pfettenrohre
- 2 Alu Flach 20 x 4 für Pfettenrohre
- 6 Schutzleiste für Dachplatte
- 6 H-Profil (Zwischenprofil für Dachverglasung)
- 1 Blende

- 12 Dachplatten 696 x 1370mm
- 2 Giebelscheiben 800 x 1.970mm rund geschnitten
- 1 Satz Holzteile für Bank
- 6 Bankfüße
- 4 Erdnägel

Schraubzubehör:

2	Sechskantschrauben	M 6 x 12	DIN 933
64	Sechskantschrauben	M 6 x 16	DIN 933
21	Sechskantschrauben	M 6 x 60	DIN 933
14	Senkschrauben	M 6 x 75	DIN 964
35	Sechskantmuttern	M 6	DIN 985
125	U-Scheiben	6,4	DIN 125
7	Blehschrauben	4,8 x 13	DIN 7976
7	Fächerscheiben	A5 x 3	DIN 6798
8	Blehschrauben	3,9 x 16	DIN 7982

28 Nutensteine mit M 6-Gewinde

24	Senkkopfschrauben	M 8 x 45	DIN 7991
24	Muttern	M 8	DIN 934

- 14 Eckwinkel rechtwinklig 30 mm
- 4 Eckwinkel rechtwinklig 20 mm
- 2 Eckwinkel leicht spitzwinklig 30 mm
- 2 Eckwinkel stark spitzwinklig 20 mm

- 1 Silikon-Kartusche