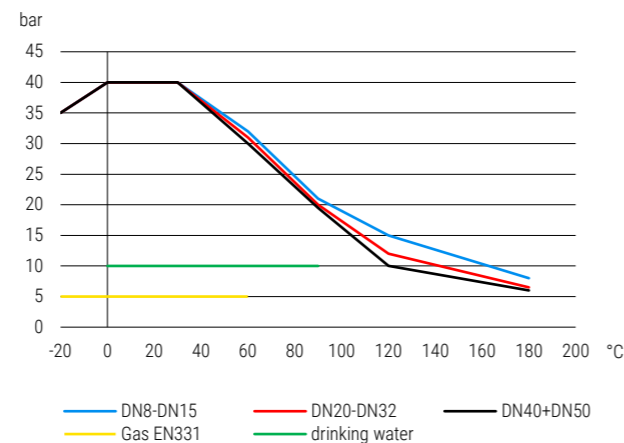

**984.1 | Messing | Hebelgriff | IG/AG | Universalhahn DVGW Trinkwasser und Gas**  
**984.1 | Brass | Lever handle | F/M | DVGW drinking water and natural gas**

**Druck-Temperatur-Diagramm** pressure-temperature-diagram

**Konstruktionsmerkmale Kugelhahn**

- Ausblässichere Schaltwelle
- Silikonfrei
- Gewinde nach DIN EN 10226-1
- Kennzeichnung nach EN 19
- Voller Durchgang nach DIN EN 1983

**Standardtemperaturbereich**

- 20°C bis + 180°C (abhängig vom Betriebsdruck)  
 Siehe Druck-Temperaturdiagramm

**Zulassungstext**

Einstufung nach PED Kategorie 1 PED 2014-68-EU, DVGW Gas Zulassung MOP5 nach DIN EN 331, HTB geprüft nach EN 331 MOP5 B0,1, DVGW Zulassung nach Gasgeräteverordnung GAR EU-2016-426, DVGW Trinkwasser Zulassung PN10 nach DIN EN 13828 W570-1, LABS konform nach VDMA 24364, Für Trinkwasser geeignet

**Verwendung**

Druckluft, Wasser allgemein, Kraftstoffe, Trinkwasserinstallation, Heizungskreisläufe, Heizöl, Acetylen, Wasserstoff, Gase nach G260, Argon, Wasser-Glykol-Mischungen, Öl, Thermoöl, Tyfocor

**Design features ball valve**

- Blow out proved stem design
- Free of silicon
- Thread acc. to DIN EN 10266-1
- Marking acc. to EN 19
- Full port acc. to DIN EN 1983

**Standard temperature range**

- 20°C to + 180°C (depending on working pressure)  
 Take a look at the pressure-temperature diagram

**Approval text**

Classification acc. to PED category 1 PED 2014-68-EU, DVGW gas approval MOP5 acc. to DIN EN 331, HTB certified acc. to EN 331 MOP5 B0,1, DVGW-approval acc. to gas appliance regulation GAR EU-2016-426, DVGW drinking water approval PN10 acc. to DIN EN 13828 W570-1, LABS conformity acc. to VDMA 24364, Suitable for drinking water

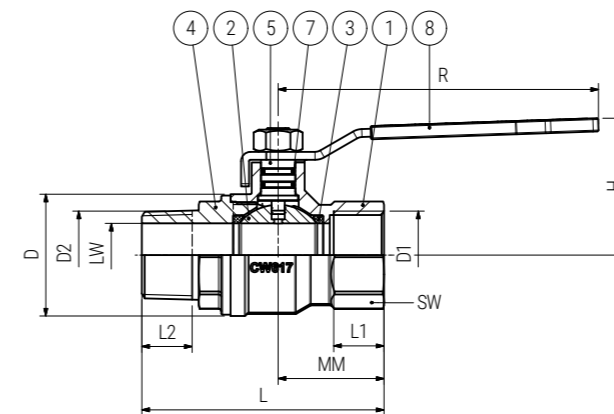
**Suitable for**

Compressed air, general water, Fuels, Drinking water installation, Heating circuits, Heating oil, Acetylen, Hydrogen, Gases acc. to G260, Argon, Water-glycol mixture, Oils, Thermo-oil, Tyfocor

**BESTELLBEISPIEL:** Kugelhahn Innengewinde/Außengewinde mit Hebelgriff Größe 1/2" = 984.1-1/2" Artikel-Nr. 0020005004015  
**ORDERING EXAMPLE:** Ball valve female / male thread with lever handle size 1/2" = 984.1-1/2" item number 0020005004015

**Datentabelle** data table

D1	D2	DN	LW	PN	L	L1	L2	MM	R	H	D	SW	Gewicht Weight (kg)	Artikel-Nr. Item number
		(mm)	(mm)	(bar)	(mm)	(mm)	(mm)	(mm)	(mm)	(mm)	(mm)	(mm)		
Rp 1/4"	R 1/4"	8	6	40	55,5	11	11	22,5	81	34,5	26	20	0,152	0020005004006
Rp 3/8"	R 3/8"	10	9	40	56,5	11,5	11,5	23	81	34,5	26	20	0,154	0020005004010
Rp 1/2"	R 1/2"	15	14	40	72	15	13,2	30	102	39	32	25	0,240	0020005004015
Rp 3/4"	R 3/4"	20	19	40	83	16	16	35	102	42	40	31	0,350	0020005004020
Rp 1"	R 1"	25	24	40	91,5	19	19	40	121	52	46	38	0,555	0020005004025
Rp 1 1/4"	R 1 1/4"	32	30	40	107,5	21	21	47	121	56	57	48	0,871	0020005004032
Rp 1 1/2"	R 1 1/2"	40	38	40	115,5	21	21	51,5	158	71,5	69	54	1,217	0020005004040
Rp 2"	R 2"	50	47	40	133	25	25	61,5	158	79,5	86	66	1,789	0020005004050

**Maßskizze** measured sketch

**Materialtabelle** materials grid

Nr. No.	Bezeichnung Description	Werkstoff Material	Materialbezeichnung Material description
1	Gehäuse Body	Messing verchromt Brass (chrome-plated)	CW617N
2	Kugel Ball	Messing verchromt Brass (chrome-plated)	CW617N
3	Kugeldichtung Ball seal	PTFE PTFE	-
4	Flansch / Nippel Flange / nipple	Messing verchromt Brass (chrome-plated)	CW617N
5	Schaltwelle Stem	Messing verchromt Brass (chrome-plated)	CW614N
7	Spindeldichtung Spindle seal	FKM und NBR FKM and NBR	-
8	Griff Handle	Stahl verzinkt Steel (zinc-plated)	-