

Viti con impugnatura a stella · simile a DIN 6336, In acciaio inox

24741.0025



Descrizione prodotto

Questi pomelli a stella sono realizzati secondo DIN 6336, ma è una versione senza foro, che evita la ritenzione dello sporco. Questi pomelli a stella sono quindi adatti a tutte le aree di applicazione in cui i requisiti igienici sono elevati.

Materiale

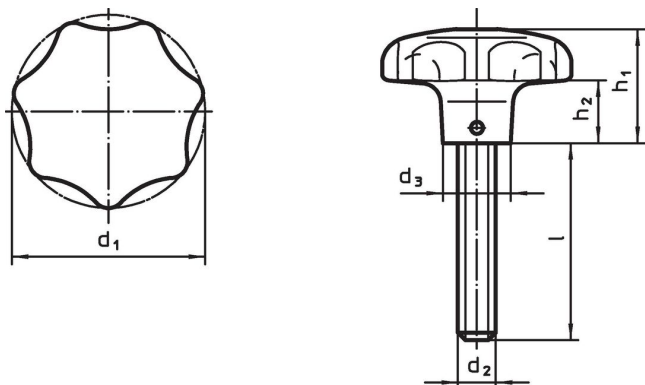
Impugnatura

- Acciaio inox 1.4308, colata di precisione, sabbiato opaco

Vite

- Acciaio inox 1.4305

Disegno



Caratteristiche

Dimensioni						[g]	Codice
d ₁	d ₂	l	d ₃	h ₁	h ₂		
50	M10	20	18	32	15	171	24741.0025

Conformità

Conforme alla normativa RoHS

Conforme alla Direttiva 2011/65/UE e alla Direttiva 2015/863.

Non contiene sostanze SVHC

Nessuna sostanza SVHC con più dello 0,1% p/p contenuto - elenco SVHC [REACH] aggiornato al 14.06.2023.

Non contiene sostanze della Proposition 65

Nessuna sostanza contemplata nella Proposition 65

<https://www.P65Warnings.ca.gov/>

Privo di minerali di conflitto

Questo prodotto non contiene sostanze designate come "minerali da conflitto" come tantalio, stagno, oro o tungsteno della Repubblica Democratica del Congo o dei paesi limitrofi.