

Gewindestifte mit Druckzapfen DIN 6332

Artikelbeschreibung/Produktabbildungen



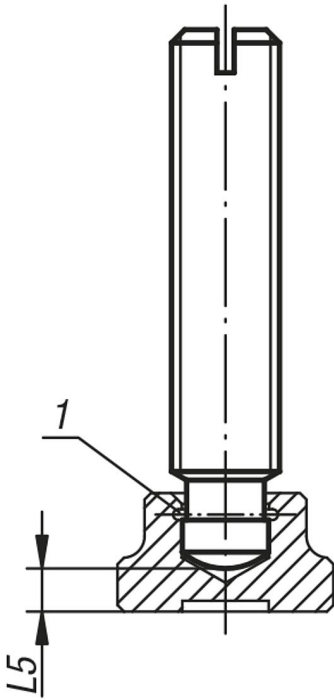
Beschreibung

Werkstoff:
Stahl oder Edelstahl.

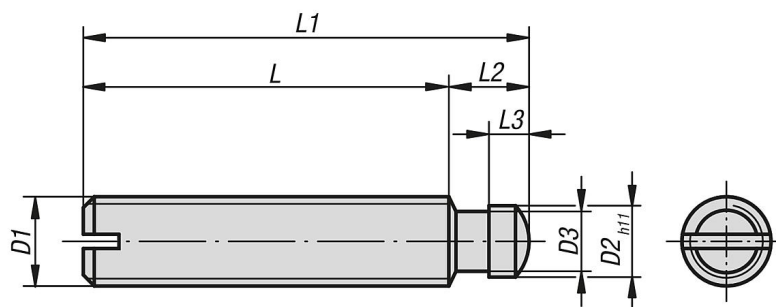
Ausführung:
Stahl: Druckzapfen einsatzgehärtet, schwarz.
Edelstahl: blank.

Hinweis:
Der Druckzapfen der Gewindestifte DIN 6332 ist so ausgebildet, dass er sowohl direkt als auch in Verbindung mit einem Druckstück K0392 zum Spannen verwendet werden kann.

Zeichnungshinweis:
1) Sprengring



Zeichnungen



Artikelübersicht

Gewindestifte mit Druckzapfen DIN 6332

| Bestellnummer | Material Grundkörper | D1 | L1 | D2 | D3 | L | L2 | L3 | L5 |
|---------------|-------------------------|----|----|-----|----|----|----|-----|-----|
| K0390.06X30 | Stahl | M6 | 30 | 4,5 | 4 | 24 | 6 | 2,5 | 2,2 |
| K0390.06X35 | Stahl | M6 | 35 | 4,5 | 4 | 29 | 6 | 2,5 | 2,2 |

Gewindestifte mit Druckzapfen DIN 6332

Artikelübersicht

| Bestellnummer | Material Grundkörper | D1 | L1 | D2 | D3 | L | L2 | L3 | L5 |
|---------------|-------------------------|-----|-----|------|------|------|-----|-----|-----|
| K0390.06X40 | Stahl | M6 | 40 | 4,5 | 4 | 34 | 6 | 2,5 | 2,2 |
| K0390.06X50 | Stahl | M6 | 50 | 4,5 | 4 | 44 | 6 | 2,5 | 2,2 |
| K0390.08X35 | Stahl | M8 | 35 | 6 | 5,4 | 27,5 | 7,5 | 3 | 3 |
| K0390.08X40 | Stahl | M8 | 40 | 6 | 5,4 | 32,5 | 7,5 | 3 | 3 |
| K0390.08X45 | Stahl | M8 | 45 | 6 | 5,4 | 37,5 | 7,5 | 3 | 3 |
| K0390.08X50 | Stahl | M8 | 50 | 6 | 5,4 | 42,5 | 7,5 | 3 | 3 |
| K0390.08X60 | Stahl | M8 | 60 | 6 | 5,4 | 52,5 | 7,5 | 3 | 3 |
| K0390.10X50 | Stahl | M10 | 50 | 8 | 7,2 | 41 | 9 | 4,5 | 3,6 |
| K0390.10X55 | Stahl | M10 | 55 | 8 | 7,2 | 46 | 9 | 4,5 | 3,6 |
| K0390.10X60 | Stahl | M10 | 60 | 8 | 7,2 | 51 | 9 | 4,5 | 3,6 |
| K0390.10X65 | Stahl | M10 | 65 | 8 | 7,2 | 56 | 9 | 4,5 | 3,6 |
| K0390.10X80 | Stahl | M10 | 80 | 8 | 7,2 | 71 | 9 | 4,5 | 3,6 |
| K0390.12X60 | Stahl | M12 | 60 | 8 | 7,2 | 50 | 10 | 4,5 | 4,5 |
| K0390.12X65 | Stahl | M12 | 65 | 8 | 7,2 | 55 | 10 | 4,5 | 4,5 |
| K0390.12X70 | Stahl | M12 | 70 | 8 | 7,2 | 60 | 10 | 4,5 | 4,5 |
| K0390.12X80 | Stahl | M12 | 80 | 8 | 7,2 | 70 | 10 | 4,5 | 4,5 |
| K0390.12X100 | Stahl | M12 | 100 | 8 | 7,2 | 90 | 10 | 4,5 | 4,5 |
| K0390.14X60 | Stahl | M14 | 60 | 10 | 9 | 48 | 12 | 5 | 5 |
| K0390.14X80 | Stahl | M14 | 80 | 10 | 9 | 68 | 12 | 5 | 5 |
| K0390.14X100 | Stahl | M14 | 100 | 10 | 9 | 88 | 12 | 5 | 5 |
| K0390.16X65 | Stahl | M16 | 65 | 12 | 11 | 53 | 12 | 5 | 5,3 |
| K0390.16X70 | Stahl | M16 | 70 | 12 | 11 | 58 | 12 | 5 | 5,3 |
| K0390.16X80 | Stahl | M16 | 80 | 12 | 11 | 68 | 12 | 5 | 5,3 |
| K0390.16X100 | Stahl | M16 | 100 | 12 | 11 | 88 | 12 | 5 | 5,3 |
| K0390.16X125 | Stahl | M16 | 125 | 12 | 11 | 113 | 12 | 5 | 5,3 |
| K0390.20X80 | Stahl | M20 | 80 | 15,5 | 14,4 | 66 | 14 | 5,5 | 5,6 |
| K0390.20X90 | Stahl | M20 | 90 | 15,5 | 14,4 | 76 | 14 | 5,5 | 5,6 |
| K0390.20X100 | Stahl | M20 | 100 | 15,5 | 14,4 | 86 | 14 | 5,5 | 5,6 |
| K0390.20X125 | Stahl | M20 | 125 | 15,5 | 14,4 | 111 | 14 | 5,5 | 5,6 |
| K0390.20X150 | Stahl | M20 | 150 | 15,5 | 14,4 | 136 | 14 | 5,5 | 5,6 |
| K0390.061X30 | Edelstahl | M6 | 30 | 4,5 | 4 | 24 | 6 | 2,5 | 2,2 |
| K0390.061X35 | Edelstahl | M6 | 35 | 4,5 | 4 | 29 | 6 | 2,5 | 2,2 |
| K0390.061X40 | Edelstahl | M6 | 40 | 4,5 | 4 | 34 | 6 | 2,5 | 2,2 |
| K0390.061X50 | Edelstahl | M6 | 50 | 4,5 | 4 | 44 | 6 | 2,5 | 2,2 |
| K0390.081X35 | Edelstahl | M8 | 35 | 6 | 5,4 | 27,5 | 7,5 | 3 | 3 |
| K0390.081X40 | Edelstahl | M8 | 40 | 6 | 5,4 | 32,5 | 7,5 | 3 | 3 |
| K0390.081X45 | Edelstahl | M8 | 45 | 6 | 5,4 | 37,5 | 7,5 | 3 | 3 |
| K0390.081X50 | Edelstahl | M8 | 50 | 6 | 5,4 | 42,5 | 7,5 | 3 | 3 |
| K0390.081X60 | Edelstahl | M8 | 60 | 6 | 5,4 | 52,5 | 7,5 | 3 | 3 |
| K0390.101X50 | Edelstahl | M10 | 50 | 8 | 7,2 | 41 | 9 | 4,5 | 3,6 |
| K0390.101X55 | Edelstahl | M10 | 55 | 8 | 7,2 | 46 | 9 | 4,5 | 3,6 |
| K0390.101X60 | Edelstahl | M10 | 60 | 8 | 7,2 | 51 | 9 | 4,5 | 3,6 |
| K0390.101X65 | Edelstahl | M10 | 65 | 8 | 7,2 | 56 | 9 | 4,5 | 3,6 |
| K0390.101X80 | Edelstahl | M10 | 80 | 8 | 7,2 | 71 | 9 | 4,5 | 3,6 |
| K0390.121X60 | Edelstahl | M12 | 60 | 8 | 7,2 | 50 | 10 | 4,5 | 4,5 |
| K0390.121X65 | Edelstahl | M12 | 65 | 8 | 7,2 | 55 | 10 | 4,5 | 4,5 |
| K0390.121X70 | Edelstahl | M12 | 70 | 8 | 7,2 | 60 | 10 | 4,5 | 4,5 |
| K0390.121X80 | Edelstahl | M12 | 80 | 8 | 7,2 | 70 | 10 | 4,5 | 4,5 |
| K0390.121X100 | Edelstahl | M12 | 100 | 8 | 7,2 | 90 | 10 | 4,5 | 4,5 |
| K0390.141X60 | Edelstahl | M14 | 60 | 10 | 9 | 48 | 12 | 5 | 5 |
| K0390.141X80 | Edelstahl | M14 | 80 | 10 | 9 | 68 | 12 | 5 | 5 |
| K0390.141X100 | Edelstahl | M14 | 100 | 10 | 9 | 88 | 12 | 5 | 5 |
| K0390.161X65 | Edelstahl | M16 | 65 | 12 | 11 | 53 | 12 | 5 | 5,3 |
| K0390.161X70 | Edelstahl | M16 | 70 | 12 | 11 | 58 | 12 | 5 | 5,3 |
| K0390.161X80 | Edelstahl | M16 | 80 | 12 | 11 | 68 | 12 | 5 | 5,3 |
| K0390.161X100 | Edelstahl | M16 | 100 | 12 | 11 | 88 | 12 | 5 | 5,3 |
| K0390.161X125 | Edelstahl | M16 | 125 | 12 | 11 | 113 | 12 | 5 | 5,3 |
| K0390.201X80 | Edelstahl | M20 | 80 | 15,5 | 14,4 | 66 | 14 | 5,5 | 5,6 |
| K0390.201X90 | Edelstahl | M20 | 90 | 15,5 | 14,4 | 76 | 14 | 5,5 | 5,6 |
| K0390.201X100 | Edelstahl | M20 | 100 | 15,5 | 14,4 | 86 | 14 | 5,5 | 5,6 |
| K0390.201X125 | Edelstahl | M20 | 125 | 15,5 | 14,4 | 111 | 14 | 5,5 | 5,6 |
| K0390.201X150 | Edelstahl | M20 | 150 | 15,5 | 14,4 | 136 | 14 | 5,5 | 5,6 |

