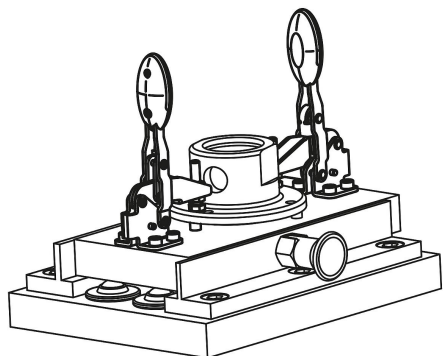


Schnellspanner horizontal mit Sicherheitsverriegelung mit waagrechtem Fuß und verstellbarer Andruckspindel, Edelstahl

Artikelbeschreibung/Produktabbildungen



Beschreibung

Werkstoff:

Edelstahl.
Griffelement Polyamid.
Entriegelungsbügel TPE.

Ausführung:

blank.
Griffelement blau, schwarz oder rot.

Hinweis:

Wartungsfreie, hochwertige Gelenkbuchsen. Nachhaltig konstanter Kräfteinsatz beim Öffnen und Schließen. Optimale Stabilität wird durch den konischen Spannarm mit U-Profil erreicht. Inklusive innenliegender Stabverriegelung mit automatischer Sicherung.

Auf Anfrage:

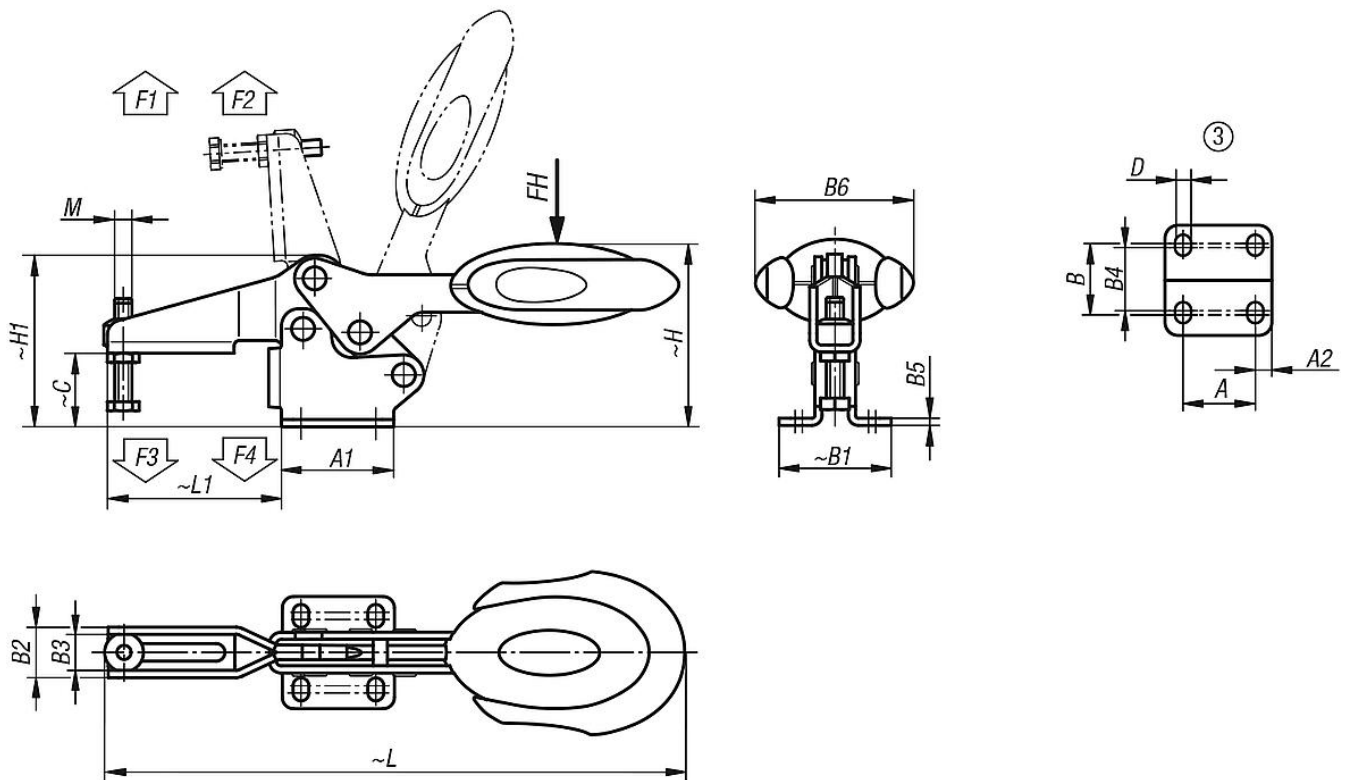
weitere Grifffarben.

Zubehör:

K0106
K0384
K0390
K0392
K0667

Schnellspanner horizontal mit Sicherheitsverriegelung mit waagrechttem Fuß und verstellbarer Andruckspindel, Edelstahl

Zeichnungen



Artikelübersicht

Schnellspanner horizontal mit waagrechttem Fuß und Sicherheitsverriegelung, Edelstahl

Bestellnummer	Farbe Komponente	Lochbild	Öffnungswinkel		Handkraft FH N	Haltekraft F1 N	Haltekraft F2 N	Spannkraft	
			Haltearm	Griff				F3 N	F4 N
K0660.106101	ultramarinblau RAL 5002	3	86°	67°	160	1350	1900	720	1200
K0660.108101	ultramarinblau RAL 5002	3	86°	67°	200	2000	2800	830	1400
K0660.106100	schwarzgrau RAL 7021	3	86°	67°	160	1350	1900	720	1200
K0660.108100	schwarzgrau RAL 7021	3	86°	67°	200	2000	2800	830	1400
K0660.106103	verkehrsrot RAL 3020	3	86°	67°	160	1350	1900	720	1200
K0660.108103	verkehrsrot RAL 3020	3	86°	67°	200	2000	2800	830	1400

Bestellnummer	Farbe Komponente	M	A	A1	A2	B	B1	B2	B3	B4	B5	B6	C	D	H	H1	L	L1
K0660.106101	ultramarinblau RAL 5002	M6x35	26	39	6,5	28	39	17,5	12,5	23	2,5	53,4	25,4	5,5	63,7	59,6	193,3	60,5
K0660.108101	ultramarinblau RAL 5002	M8x45	26	44	9	31	45	21	16	24	2,5	51,1	32,2	6,2	73,9	70,1	230,4	74,9
K0660.106100	schwarzgrau RAL 7021	M6x35	26	39	6,5	28	39	17,5	12,5	23	2,5	53,4	25,4	5,5	63,7	59,6	193,3	60,5
K0660.108100	schwarzgrau RAL 7021	M8x45	26	44	9	31	45	21	16	24	2,5	51,1	32,2	6,2	73,9	70,1	230,4	74,9
K0660.106103	verkehrsrot RAL 3020	M6x35	26	39	6,5	28	39	17,5	12,5	23	2,5	53,4	25,4	5,5	63,7	59,6	193,3	60,5
K0660.108103	verkehrsrot RAL 3020	M8x45	26	44	9	31	45	21	16	24	2,5	51,1	32,2	6,2	73,9	70,1	230,4	74,9