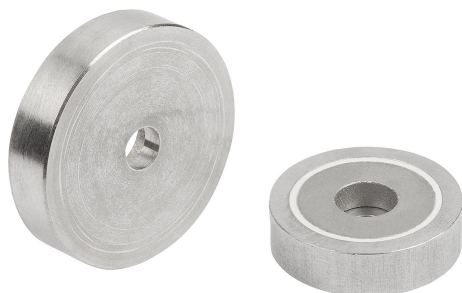


Magnete mit Zylinderbohrung (Flachgreifer) aus SmCo mit Edelstahlgehäuse

Artikelbeschreibung/Produktabbildungen



Beschreibung

Werkstoff:

Gehäuse Edelstahl 1.4104.

Magnetkern SmCo (Samarium-Cobalt).

Hinweis:

Geschirmtes System.

Temperaturbereich:

max. 350 °C.

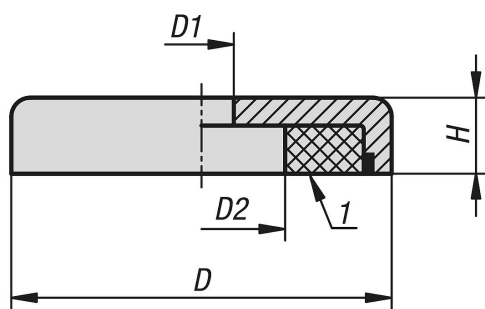
Montage:

Die Magnete können durch Einpressen, Einschrauben oder Einkleben montiert werden.

Zeichnungshinweis:

1) Haftfläche

Zeichnungen



Artikelübersicht

Magnete mit Zylinderbohrung (Flachgreifer) aus SmCo mit Edelstahlgehäuse

Bestellnummer	D	D1	D2	H	Haftkraft N
K1399.120	20 ±0,15	4,5	8	6	60
K1399.125	25 ±0,15	4,5	8	7	80
K1399.132	32 ±0,2	5,5	11	7	200
K1399.140	40 ±0,2	5,5	10,5	8	420