

**REMA Select 200 (hogere capaciteiten)**



De REMA Select 200 is een robuust handtakel voor zwaar en intensief gebruik waarbij veiligheid, ergonomie en een lage bedieningskracht voorop staan.

**Kenmerken**

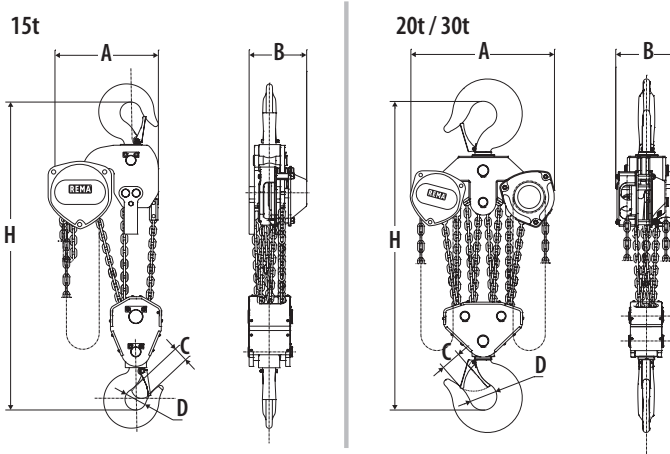
- Uitgevoerd met een dubbel palsysteem.
- Lastdrukrem uitgevoerd met astbestrijke frictieschijven.
- Boven- en onderhaken zijn uitgevoerd met een robuuste klepset.
- Lasthaken buigen geleidelijk uit bij overbelasting en breken niet abrupt af.
- Galvanisch verzinkte lastketting Grade 8 volgens EN 818-7.
- Galvanisch verzinkte handketting.

**Standaard levering**

- 3 meter hijshoogte (maximale afstand tussen boven- en onderhaak).
- 2,5 meter bedieningshoogte.

**Optie**

- Elke andere hijshoogte en bedieningshoogte is ook mogelijk.



Type	Veilige werklust (kg)	Handkracht max. (kg)	Lastketting DxT (mm)	Aantal parten	Handketting DxT (mm)	Bouwhoogte (mm)	Gewicht (kg)	Artikelnummer
S200-15000KG	15.000	40.0	9.0 x 27.0	6	5.0 x 23.7	920	162.6	0120017
S200-20000KG	20.000	40.0	9.0 x 27.0	8	5.0 x 23.7 (2x)	1060	200.0	0120019
S200-30000KG	30.000	40.0	10.0 x 28.0	12	5.0 x 23.7 (2x)	980	340.0	0120021-3

Type	A (mm)	B (mm)	C (mm)	D (mm)	H (mm)
S200-15000KG	386	183	62	77	920
S200-20000KG	577	183	75	90	1060
S200-30000KG	750	389	75	112	1150