

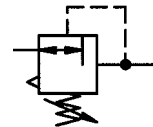

Druckminderer

ohne Sekundärentlüftung

400.01 bis 400.08

G ¼ bis G 2

1,5 – 20,0 bar


Kenngößen

Manometeranschluss	G 1/4
Bauart	Kolbendruckregler ohne Sekundärentlüftung Sonderausführungen auf Anfrage
Regelbereich p_2	1,5 bis 20,0 bar größtes Reduktionsverhältnis: 6 : 1
Einbaulage	beliebig, ab DN 32 vorzugsweise Stellschraube nach oben Pfeil beachten
Max. Eingangsdruck p_1	max. 40 bar (60 bar a. Anfrage)
Befestigungsart	Leitungseinbau
Temperaturbereich	-15 bis 100 °C

Bestelldaten

Bestell-Nr.	Gewinde G	DN	Dichtungssatz
400.01	1/4	8	22.401.4
400.02	3/8	10	22.402.4
400.03	1/2	15	22.403.4
400.04	3/4	20	22.404.4
400.05	1	25	22.405.4
400.06	1¼	32	22.406.4
400.07	1½	40	22.407.4
400.08	2	50	22.408.4

Werkstoffe

Bauteil	Werkstoff
Kopfstück (Gehäuse)	Rotguss, G-CuSn5ZnPb (Rg5) / 2.1096.01
Federhaube	bis DN 25 Pressmessing ab DN 32 Grauguss
Steuerkolben	Messing
Ventilsitz	Rotguss
Druckfeder	→ Stahl
Gegendruckfeder	→ Stahl
Dichtungen	→ NBR

Beschreibung

- Nicht entlastetes Einsitzventil
- Sekundärdruck stufenlos einstellbar
- Beidseitiges Muffengewinde nach DIN ISO 228
- Steuerkolben aus Messing (ohne Membrane)
- Manometer Ø63 im Lieferumfang enthalten

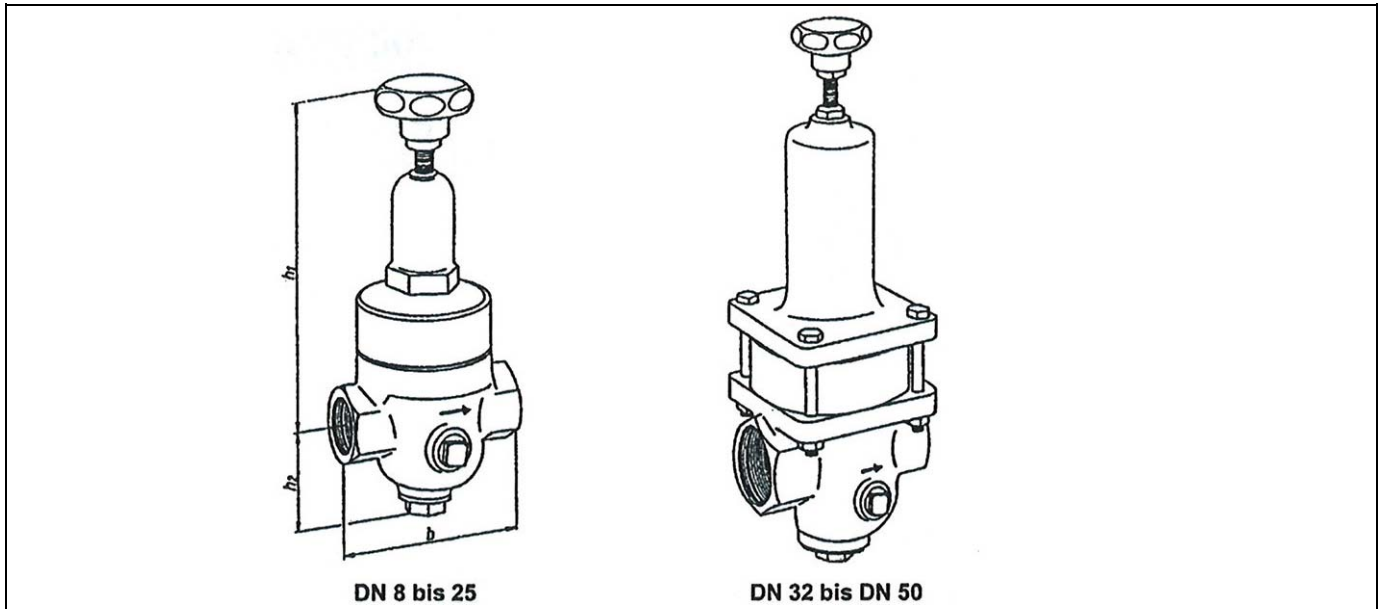
Anwendung

- Druckreduzierung von Druckluft, gasförmigem Stickstoff, sonstigen neutralen nicht-brennbaren Gasen, Wasser und sonstigen neutralen nichtklebenden Flüssigkeiten. Nicht für Dampf geeignet!

Bei Flüssigkeiten nur für kleinere Durchflussleistungen einsetzbar;
Druckminderer für größere Leistungen auf Anfrage.

Zubehör

Benennung	Best.-Nr.
Manometer Ø63	219

Abmessungen


Typ	225							
Art.-Nr.	400.01	400.02	400.03	400.04	400.05	400.06	400.07	400.08
NW	8	10	15	20	25	32	40	50
Anschlussgewinde G	1/4	3/8	1/2	3/4	1	1¼	1½	2
Baumaße [mm]								
h ₁	141,0	141,0	182,0	182,0	201,0	324,0	331,0	349,0
h ₂	47,0	47,0	46,5	46,5	56,0	61,0	61,0	70,0
b	70,0	70,0	85,0	85,0	95,0	104,0	108,0	146,5
Gewicht (m. Mano.) [g]	1260	1260	1760	1790	2670	5970	6220	9940
kv-Wert [m ³ /h]	0,38	0,46	0,92	1,0	1,23	3,23	3,46	5,53
kvs-Wert [m ³ /h]	0,5	0,6	1,2	1,3	1,6	4,2	4,5	7,2

Durchflussmengen

Nenndurchfluss von Druckluft Nenndurchfluss in [Nm³] ($\Delta p=1\text{bar}$);
 Mindestdruckgefälle 1,5 bar

Ausgangsdruck p ₂ [bar]	2	5	10	15	20
Art.-Nr.: 400.01	11	21	39	56	72
400.02	17	33	61	88	110
400.03	36	72	135	200	250
400.04	66	132	240	350	460
400.05	105	210	390	560	740
400.06	155	310	575	840	1100
400.07	275	550	1000	1500	2000
400.08	420	840	1550	2300	3000