

Für Kompressoren Typ »MDR 2«

Wechselstromausführung

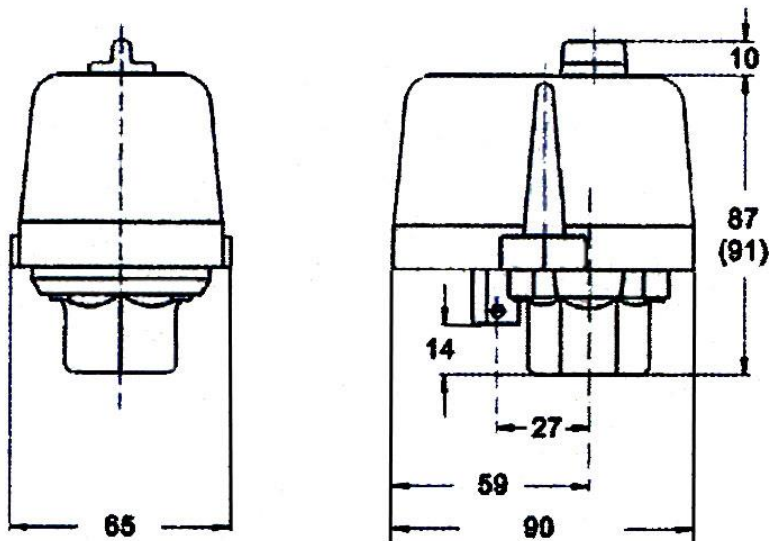
Schaltvermögen:	2,2 kW
max. Ausschaltdruck:	12 bar
Kontaktart:	Öffner (2-polig)
Mediumtemperatur:	-5 °C bis +80 °C
Schutzart:	IP 44
max. Schalthäufigkeit:	120 (elektrisch) 600 (mechanisch)
Druckluftanschluss:	G 1/4



MDR 2/11

Druckschalter »MDR 2«, mit Entlastungsventil, Ein-/Aus-Schalter, Flansch F4 1/4

Artikel Nr.	Ident Nr.	Einstellbereich
MDR 2/11	103040	4 – 12 bar

Maße


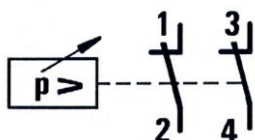
Technische Daten

Technische Daten MDR 2 nach EN 60947	
Bemessungsisolationsspannung U_i	500 V
Motorschaltvermögen (AC 3) $U_e=240$ V (1~)	2,2 kW
Schaltstücklebensdauer (AC 3) Schaltspiele	$> 1 \times 10^5$
Mechanische Lebensdauer Schaltspiele	$> 5 \times 10^6$
Max. Schalzhäufigkeit elektrisch Schaltspiele/h	120
Max. Schalzhäufigkeit mechanisch Schaltspiele/h	600
Bemessungsbetriebsstrom I_e bei 240 V AC	20 A
Berstdruck P_z	> 35 bar
Zul. Medientemperatur Luft	- 5...+ 80 °C

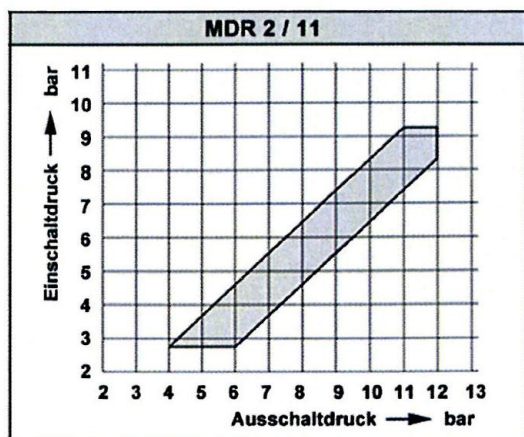
Technische Daten MDR 2 nach EN 60947	
Zul. Medientemperatur Wasser	+ 80 °C
Schutzart nach EN 60529	IP 44
Anschlussquerschnitte 1 ... feindrätig 1 x / 2 x	2,5 / 2,5mm ²
Anschlussquerschnitte 1 ... eindrätig 1 x / 2 x	2,5 / 2,5mm ²

Medienbeständigkeit MDR 2	
Luft, Wasser	beständig

Schaltbild



Druckdiagramm





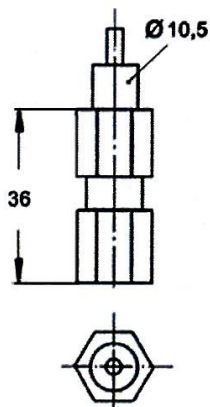
EV 2



H 2-EA

Zubehör

Artikel-Nr.	Ident Nr.	Beschreibung	Gewicht in g
EV 2	103041	Entlastungsventil	25
H 2-EA	103042	Haube mit Ein-/Aus-Schalter	40
M 200	103043	Membrane	-



EV 2

