

Digimatic mikrométer V-üléssel

Funkciók	Sorozat 314
ZERO/ABS	●
Auto kikapcsolás (< 20 perc)	●
2 x PRESET	●
Riasztás alacsony felszültségnél	●
Zárolás funkció	●
Adatkimenet	●
HOLD	●

Specifikáció

Pontosság	Lásd a specifikációs listát (kvantilis hiba nélkül)
Felbontás	0,001 mm
Skála	Skáladob és a hüvely matt krómozású, Ø 18 mm
Mérési felület	Prizma szöge 60°
Mérőorsó	Orsórögzítővel; ø 6,35 mm, menetemelkedés 0,75 mm
Mérőerő	5-10 N 3-8 N (1-15 mm)
Elem élettartam	kb. 2,4 év
Szállítva	Dobozban, mérőhasábbal, kulccsal és elemmel szállítjuk.

Külön tartozék

No.	Leírás
05CZA662	DIGIMATIC jelkábel adatgombbal (1 m), 1m, Micrometer Type
05CZA663	DIGIMATIC jelkábel adatgombbal (2 m), 2m, Micrometer Type
06AFM380B	Jelkábel 2M USB, mikrométerhez (A)
264-622	U-WAVE fit, IP67 védett típus, Adó egység mikrométerekhez
264-623	U-WAVE fit, Hangjelzős típus, Adó egység mikrométerekhez
02AZF310	Adapter, U-Wav fit, IP-védett modell

Tartozékok

No.	Leírás
938882	SR-44 elem



Sorozat 314

Külső Digimatic mikrométer V-üléssel vágószerszámok mérésére.

Előnyös tulajdonságai:

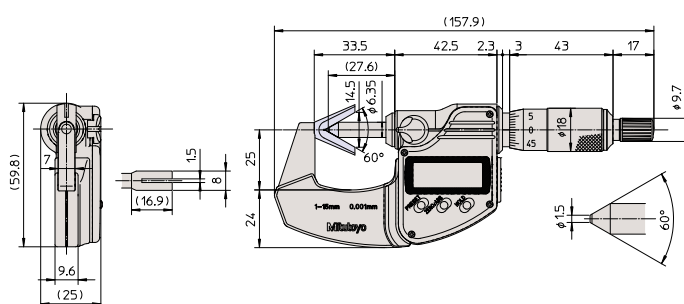
- Vágószerszámok külső átmérőjének mérésére.
- 3-élű csapok, fúrók, dörzsárak precíz méréséhez.



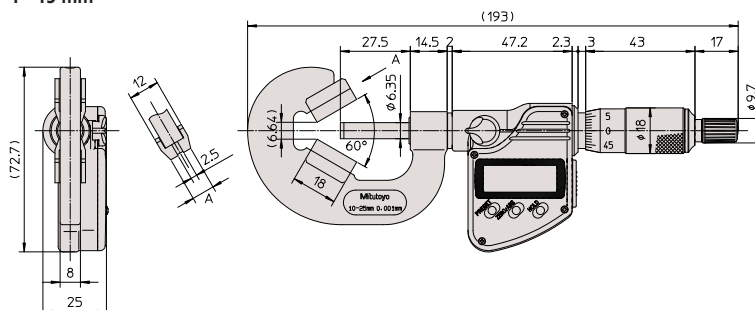
314-251-30

Metrikus

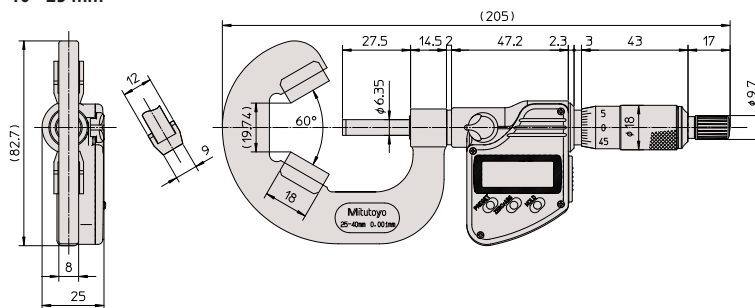
No.	Tartomány [mm]	Pontosság [μm]	Síklapúság	Megjegyzés	Beállító etalon	Tömeg [g]
314-251-30	1 - 15	±4	0,3 μm (orsó), 1 μm (ülék)	Horonnyal	167-327 ø 5 MM	275
314-261-30	1 - 15	±4	0,3 μm (orsó), 1 μm (ülék)	-	167-327 ø 5 MM	275
314-252-30	10 - 25	±4	0,3 μm (orsó), 1 μm (ülék)	Horonnyal	167-328 ø 10 MM	410
314-262-30	10 - 25	±4	0,3 μm (orsó), 1 μm (ülék)	-	167-328 ø 10 MM	410
314-253-30	25 - 40	±5	0,3 μm (orsó), 1 μm (ülék)	-	167-329 ø 25 mm	465



1 - 15 mm



10 - 25 mm



25 - 40 mm