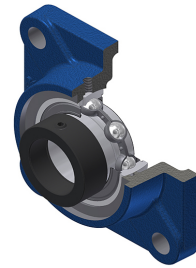


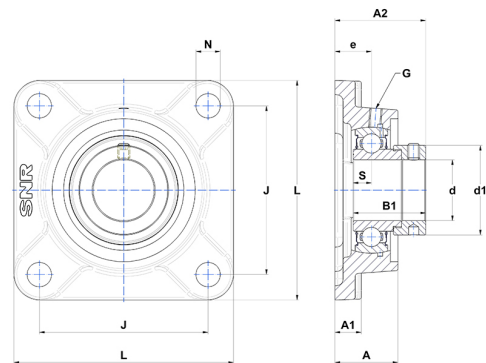
## Technisches Datenblatt PDF ESF209N



### Gehäuselagereinheiten

Grauguss-Gehäuse, Spannlager mit Exzentrerspannring Einfache Lippendichtung, für Anwendungen bei niedrigen Temperaturen

Technische Eigenschaften	
B	30,20 mm
A	38 mm
A1	16 mm
A2	41,20 mm
B1	43,70 mm
d	45 mm
d1	62 mm
e	22 mm
G	M6x1
J	105 mm
L	137 mm
N	16 mm
s1	33,40 mm
S	11 mm
Z	33,40 mm



Produktleistung	
C	31,85 kN
C0	20,80 kN
T min.	-20 °C
T max.	100 °C

Andere Merkmale	
Gewicht	2,09 kg
Empfohlenes Anzugsmoment für Befestigungsschraube	11,50 Nm
Bezeichnung des Gehäuses	F209N
Bezeichnung des Lagers	ES209G2