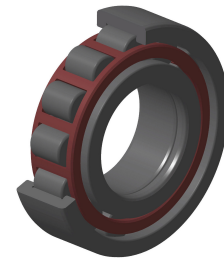


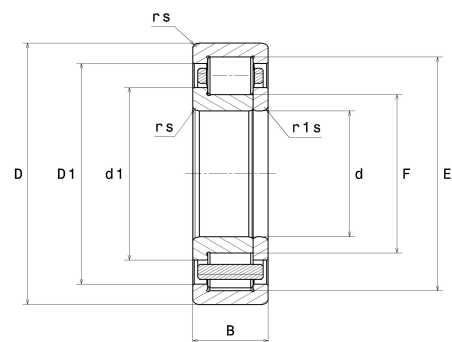
## Technisches Datenblatt PDF NUP2205EG15



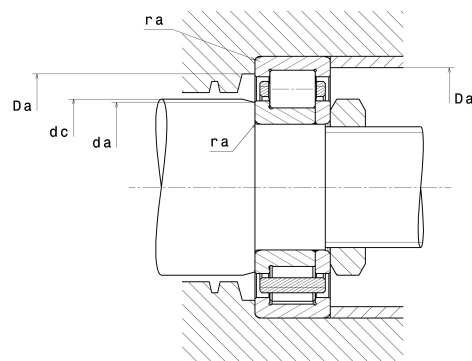
### Einreihige Zylinderrollenlager

Einreihiges Zylinderrollenlager, Zerlegbar, Polyamidkäfig

| Technische Eigenschaften |          |
|--------------------------|----------|
| d                        | 25 mm    |
| D                        | 52 mm    |
| B                        | 18 mm    |
| E                        | 46,50 mm |
| F                        | 31,50 mm |
| d1                       | 34,70 mm |
| D1                       | 43,80 mm |
| rs min                   | 1 mm     |
| r1s min                  | 0,60 mm  |
| Radiallagerluftklasse    | CN       |
| Masse (ohne HJ Ring)     | 0,17 kg  |
| Marke                    | SNR      |



| Produktleistung                             |              |
|---|--------------|
| Dynamische Tragzahl, C                      | 36 kN        |
| Statische Tragzahl, C0                      | 36 kN        |
| Ermüdungsgrenzbelastung, Cu                 | 4,40 kN      |
| Nref  | 9700 Tr/min  |
| Nlim  | 17000 Tr/min |
| Min Betriebstemperatur, Tmin                | -20 °C       |
| Max Betriebstemperatur, Tmax                | 120 °C       |
| Käfig charakteristische Frequenz, FTF       | 0,40 Hz      |
| Wälzkörper charakteristische Frequenz, BPFO | 5,01 Hz      |
| Außenring charakteristische Frequenz, BPFI  | 5,25 Hz      |
| Innenring charakteristische Frequenz, BPF1  | 7,75 Hz      |



| Definitionsempfehlungen der Umgebungsteile |         |
|--|---------|
| da min                                     | 30 mm   |
| dc min                                     | 37 mm   |
| Da max                                     | 47 mm   |
| ra max                                     | 1 mm    |
| r1a max                                    | 0,60 mm |

## Berechnungskoeffizienten

Dynamisch äquivalente Belastung

$P = Fr$

Statisch äquivalente Belastung

$P_0 = Fr$