

## Rändelschrauben hoch aus Stahl und Edelstahl DIN 464

### Artikelbeschreibung/Produktabbildungen



### Beschreibung

#### Werkstoff:

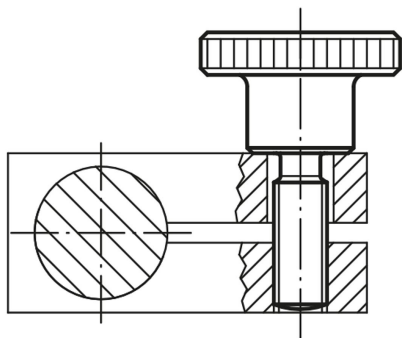
Stahl.  
Edelstahl 1.4305.

#### Ausführung:

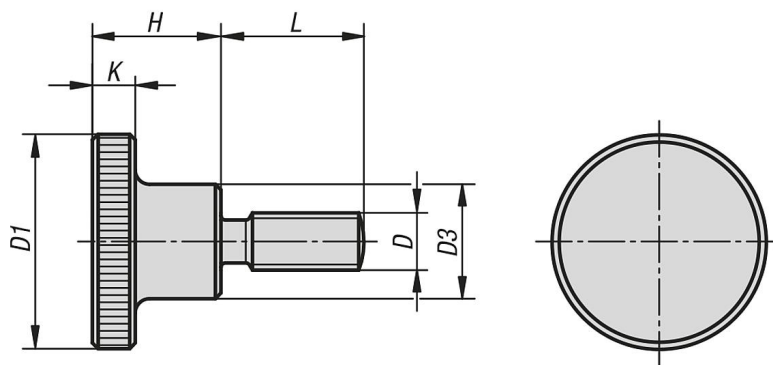
Automatenstahl Brüniert.  
Edelstahl blank.

#### Hinweis:

\* Bei dieser Länge wird die Rändelschraube mit Schaft geliefert (Gewindefreistich entfällt).



### Zeichnungen



### Artikelübersicht

#### Rändelschrauben hoch aus Stahl und Edelstahl DIN 464

Bestellnummer	Material Grundkörper	D	D1	D3	H	K	L
K0140.04X10	Automatenstahl	M4	16	8	9,5	3,5	10
K0140.04X16	Automatenstahl	M4	16	8	9,5	3,5	16
K0140.04X20	Automatenstahl	M4	16	8	9,5	3,5	20*
K0140.05X10	Automatenstahl	M5	20	10	11,5	4	10
K0140.05X16	Automatenstahl	M5	20	10	11,5	4	16

## Rändelschrauben hoch aus Stahl und Edelstahl DIN 464

### Artikelübersicht

Bestellnummer	Material Grundkörper	D	D1	D3	H	K	L
K0140.05X20	Automatenstahl	M5	20	10	11,5	4	20*
K0140.06X10	Automatenstahl	M6	24	12	15	5	10
K0140.06X16	Automatenstahl	M6	24	12	15	5	16
K0140.06X20	Automatenstahl	M6	24	12	15	5	20
K0140.06X25	Automatenstahl	M6	24	12	15	5	25*
K0140.08X16	Automatenstahl	M8	30	16	18	6	16
K0140.08X20	Automatenstahl	M8	30	16	18	6	20
K0140.08X25	Automatenstahl	M8	30	16	18	6	25
K0140.08X30	Automatenstahl	M8	30	16	18	6	30*
K0140.10X20	Automatenstahl	M10	36	20	23	8	20
K0140.10X25	Automatenstahl	M10	36	20	23	8	25
K0140.10X30	Automatenstahl	M10	36	20	23	8	30
K0140.10X40	Automatenstahl	M10	36	20	23	8	40*
K0140.042X10	Edelstahl	M4	16	8	9,5	3,5	10
K0140.042X16	Edelstahl	M4	16	8	9,5	3,5	16
K0140.042X20	Edelstahl	M4	16	8	9,5	3,5	20*
K0140.052X10	Edelstahl	M5	20	10	11,5	4	10
K0140.052X16	Edelstahl	M5	20	10	11,5	4	16
K0140.052X20	Edelstahl	M5	20	10	11,5	4	20*
K0140.062X10	Edelstahl	M6	24	12	15	5	10
K0140.062X16	Edelstahl	M6	24	12	15	5	16
K0140.062X20	Edelstahl	M6	24	12	15	5	20
K0140.062X25	Edelstahl	M6	24	12	15	5	25*
K0140.082X16	Edelstahl	M8	30	16	18	6	16
K0140.082X20	Edelstahl	M8	30	16	18	6	20
K0140.082X25	Edelstahl	M8	30	16	18	6	25
K0140.082X30	Edelstahl	M8	30	16	18	6	30*
K0140.102X20	Edelstahl	M10	36	20	23	8	20
K0140.102X25	Edelstahl	M10	36	20	23	8	25
K0140.102X30	Edelstahl	M10	36	20	23	8	30
K0140.102X40	Edelstahl	M10	36	20	23	8	40*