

Digitalmodul - AXL E PB DIO16 M12 6P



2701499

<https://www.phoenixcontact.com/de/produkte/2701499>

Bitte beachten Sie, dass die in diesem PDF-Dokument angezeigten Daten aus unserem Online-Katalog generiert wurden. Bitte finden Sie die vollständigen Daten in der Benutzer-Dokumentation. Es gelten unsere Allgemeinen Nutzungsbedingungen für Downloads.



Axioline E, Digitalein-/ausgabegerät, PROFIBUS DP, M12-Schnellanschlusstechnik, Digitale Eingänge: 16, 24 V DC, Anschlusstechnik: 4-Leiter, Digitale Ausgänge: 16, 24 V DC, Anschlusstechnik: 3-Leiter, Kunststoffgehäuse, Schutzart: IP65/IP67

Produktbeschreibung

Das Axioline E-Gerät ist für den Einsatz innerhalb eines PROFINET-Netzwerkes vorgesehen. Es dient zur Erfassung und Ausgabe digitaler Signale.

Ihre Vorteile

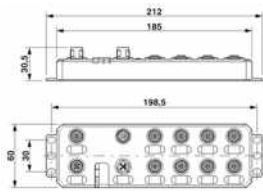
- Anschluss an PROFIBUS DP mit M12-Steckverbindern (B-kodiert)
- Baudrate bis 12 MBaud (Automatische Baudratenerkennung)
- Anschluss digitaler Sensoren und Aktoren mit M12-Steckverbindern (A-kodiert)
- Diagnose- und Statusanzeigen
- Kurzschluss- und Überlastschutz der Sensorversorgung
- Schutzart IP65/67

Kaufmännische Daten

| | |
|--|---------------------------|
| Artikelnummer | 2701499 |
| Verpackungseinheit | 1 Stück |
| Mindestbestellmenge | 1 Stück |
| Verkaufsschlüssel | O1 - Automatisierungssys. |
| Produktschlüssel | DRI7D2 |
| Katalogseite | Seite 178 (C-6-2019) |
| GTIN | 4046356763530 |
| Gewicht pro Stück (inklusive Verpackung) | 553,3 g |
| Gewicht pro Stück (exklusive Verpackung) | 480 g |
| Zolltarifnummer | 85176200 |
| Ursprungsland | DE |

Technische Daten

Maße

| | | |
|-----------------------|--|--|
| Maßzeichnung |  | |
| Breite | | 60 mm |
| Höhe | | 185 mm |
| Tiefe | | 30,5 mm |
| Bohrlochabstand | | 198,5 mm |
| Hinweis zu Maßangaben | | Die Höhe beträgt 212 mm inklusive Befestigungslaschen. |

Hinweise

Nutzungsbeschränkung

| | |
|-------------|---|
| EMV-Hinweis | EMV: Klasse-A-Produkt, siehe Herstellererklärung im Downloadbereich |
|-------------|---|

Materialangaben

| | |
|------------------|-----------|
| Material Gehäuse | Pocan® |
| Farbe | anthrazit |

Schnittstellen

PROFIBUS DP

| | |
|-----------------------------|--|
| Anzahl Schnittstellen | 2 |
| Anschlussart | M12-Schnellanschlusstechnik |
| Hinweis zur Anschlussart | B-kodiert |
| Polzahl | 5 |
| Übertragungsgeschwindigkeit | 9,6 kBit/s ... 12 MBit/s (Automatische Baudratenerkennung) |
| Übertragungsphysik | PROFIBUS DP-konformes Kupferkabel |
| Adressraumbelegung | 1 ... 126, einstellbar |

PROFIBUS DP

| | |
|------------------------------|---------------------------|
| Gerätetyp | PROFIBUS-Slave |
| Systemspezifische Protokolle | PROFIBUS-Protokolle DP V1 |

Systemeigenschaften

Modul

| | |
|-------------------|--------|
| ID-Code (hex) | 0E59 |
| Eingabeadressraum | 16 Bit |
| Ausgabeadressraum | 16 Bit |

Eingangsdaten

Digital

| | |
|-------------------------------------|---|
| Benennung Eingang | Digitale Eingänge |
| Beschreibung des Eingangs | IEC 61131-2 Typ 1 und Typ 3 |
| Anzahl der Eingänge | 16 |
| Leitungslänge | max. 30 m (zum Sensor) |
| Anschlussart | M12-Steckverbinder doppelt belegt |
| Anschlusstechnik | 4-Leiter |
| Eingangsspannungsbereich "0"-Signal | 0 V ... 5 V DC |
| Eingangsspannungsbereich "1"-Signal | 11 V DC ... 30 V DC |
| Nenneingangsspannung U_{IN} | 24 V DC |
| Nenneingangsstrom bei U_{IN} | typ. 3 mA |
| Eingangsfiterzeit | < 1000 μ s |
| Schutzbeschaltung | Überlastschutz, Kurzschlusschutz der Sensorversorgung |

Ausgangsdaten

Digital

| | |
|---|--|
| Benennung Ausgang | Digitale Ausgänge |
| Anschlussart | M12-Steckverbinder doppelt belegt |
| Anschlusstechnik | 3-Leiter |
| Anzahl der Ausgänge | 16 |
| Schutzbeschaltung | Überlastschutz, Kurzschlusschutz der Ausgänge; ja |
| Ausgangsspannung | 24 V DC |
| Maximaler Ausgangsstrom je Kanal | 500 mA |
| Nennausgangsspannung | 24 V DC (aus der Spannung U_S) |
| Ausgangsspannung im ausgeschalteten Zustand | max. 1 V |
| Ausgangsstrom im ausgeschalteten Zustand | max. 20 μ A |
| Nennlast induktiv | 12 VA (1,2 H, 48 Ω , bei Nennspannung) |
| Nennlast ohmsch | 12 W (48 Ω , bei Nennspannung) |
| Schalzhäufigkeit | max. 5500 pro Sekunde (bei mindestens 50 mA Laststrom) max. 1 pro Sekunde (bei induktiver Nennlast) |
| Rückspannungsfestigkeit gegen kurze Impulse | rückspannungsfest |
| Verhalten bei Überlast | Auto-Restart |

Artikeleigenschaften

| | |
|------------|----------------|
| Bauform | Stand-Alone |
| Produkttyp | I/O-Komponente |

Elektrische Eigenschaften

Potenziale

| | |
|---------------------------|----------|
| Spannungsversorgung U_S | 24 V DC |
| Stromversorgung an U_S | max. 4 A |

| | |
|-------------------------|------------|
| Stromaufnahme aus U_S | typ. 8 mA |
| | max. 1,2 A |

Versorgung: Modulelektronik, Sensorik und Aktorik

| | |
|-----------------------------|--|
| Benennung | Modulelektronik, Sensorik und Aktorik (U_S) |
| Anschlussart | M12-Steckverbinder (T-kodiert) |
| Polzahl | 4 |
| Versorgungsspannung | 24 V DC |
| Versorgungsspannungsbereich | 18 V DC ... 31,2 V DC (inklusive aller Toleranzen, inklusive Welligkeit) |
| Stromaufnahme | typ. 165 mA \pm 15 % (bei 24 V DC) |
| | max. 12 A |

Versorgung: Aktorik

| | |
|-----------------------------|--|
| Benennung | Versorgung der Aktorik (U_A) für weitere Geräte |
| Anschlussart | M12-Steckverbinder (T-kodiert) |
| Polzahl | 4 |
| Versorgungsspannung | 24 V DC |
| Versorgungsspannungsbereich | 18 V DC ... 31,2 V DC (inklusive aller Toleranzen, inklusive Welligkeit) |
| Stromaufnahme | typ. 3 mA \pm 15 % (bei 24 V DC) |
| | max. 12 A |

Anschlussdaten

| | |
|--------------|--------------------|
| Anschlussart | M12-Steckverbinder |
|--------------|--------------------|

Umwelt- und Lebensdauerbedingungen

Umgebungsbedingungen

| | |
|---|--|
| Umgebungstemperatur (Betrieb) | -25 °C ... 60 °C |
| Schutzart | IP65/IP67 |
| Luftdruck (Betrieb) | 70 kPa ... 106 kPa (bis zu 3000 m üNN) |
| Luftdruck (Lagerung/Transport) | 70 kPa ... 106 kPa (bis zu 3000 m üNN) |
| Umgebungstemperatur (Lagerung/Transport) | -25 °C ... 85 °C |
| Zulässige Luftfeuchtigkeit (Betrieb) | 5 % ... 95 % |
| Zulässige Luftfeuchtigkeit (Lagerung/Transport) | 5 % ... 95 % |

Normen und Bestimmungen

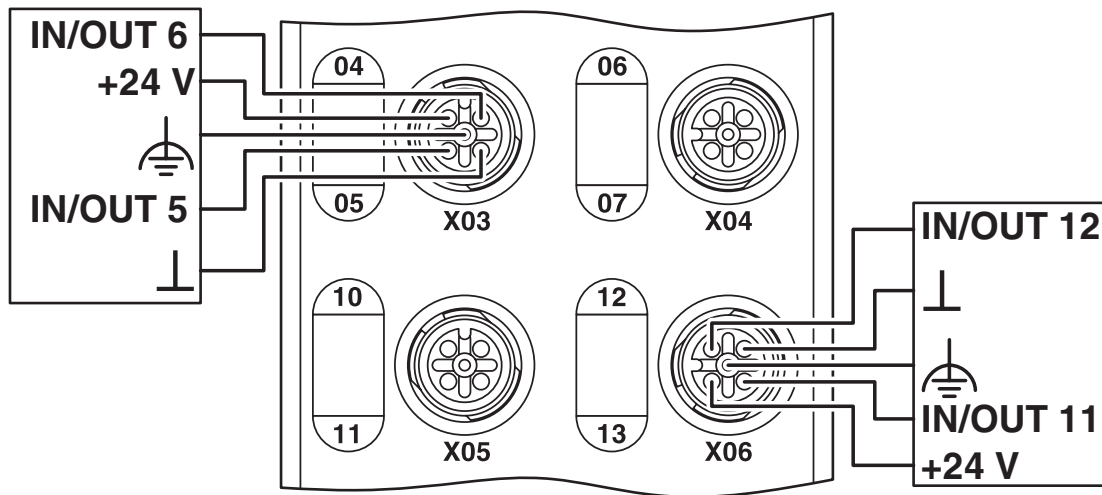
| | |
|--------------|---------------------------------------|
| Schutzklasse | III (IEC 61140, EN 61140, VDE 0140-1) |
|--------------|---------------------------------------|

Montage

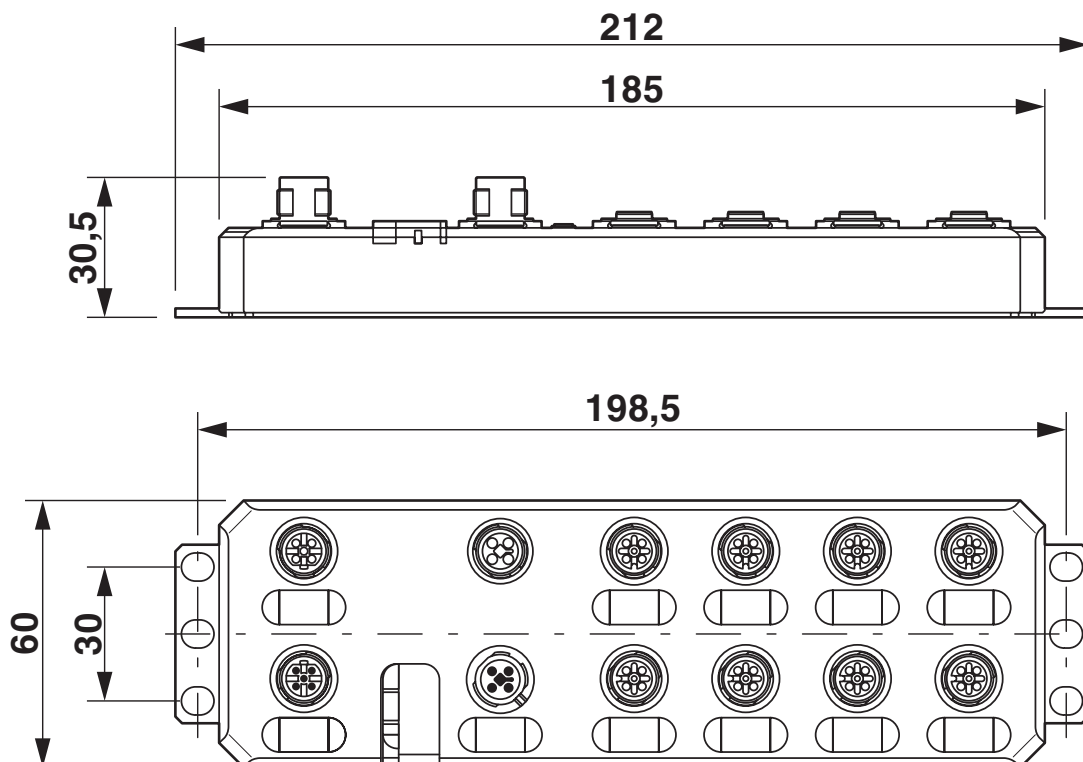
| | |
|------------|-------------|
| Montageart | Wandmontage |
|------------|-------------|

Zeichnungen

Anschlusszeichnung



Maßzeichnung



Zulassungen



UL Listed

Zulassungs-ID: FILE E 140324



cUL Listed

Zulassungs-ID: FILE E 140324

PROFIBUS

Zulassungs-ID: Z01809



cUL Listed

Zulassungs-ID: FILE E 199827



UL Listed

Zulassungs-ID: FILE E 199827

cULus Listed

cULus Listed

2701499

<https://www.phoenixcontact.com/de/produkte/2701499>

Klassifikationen

ECLASS

| | |
|---------------|----------|
| ECLASS-9.0 | 27242604 |
| ECLASS-10.0.1 | 27242604 |
| ECLASS-11.0 | 27242604 |

ETIM

| | |
|----------|----------|
| ETIM 8.0 | EC001599 |
|----------|----------|

UNSPSC

| | |
|-------------|----------|
| UNSPSC 21.0 | 32151600 |
|-------------|----------|

Environmental Product Compliance

| | |
|------------|--|
| REACH SVHC | Lead 7439-92-1 |
| China RoHS | Zeitraum für bestimmungsgemäße Verwendung (EFUP): 25 Jahre; Informationen über gefährliche Substanzen finden Sie in der Herstellererklärung unter "Downloads" |

Phoenix Contact 2023 © - Alle Rechte vorbehalten
<https://www.phoenixcontact.com>

PHOENIX CONTACT Deutschland GmbH
Flachmarktstraße 8
D-32825 Blomberg
+49 52 35/3-1 20 00
info@phoenixcontact.de