

Bitte beachten Sie, dass die in diesem PDF-Dokument angezeigten Daten aus unserem Online-Katalog generiert wurden. Bitte finden Sie die vollständigen Daten in der Benutzer-Dokumentation. Es gelten unsere Allgemeinen Nutzungsbedingungen für Downloads.



Analog-Frequenzwandler mit Grenzwertfunktionalität und steckbarer Anschluss technik zur Umsetzung von Normsignalen in Frequenz- oder PWM-Signale. Konfigurierbar über DIP-Schalter oder mittels Software. Push-in-Anschluss technik, Standardkonfiguration.

Produktbeschreibung

Konfigurierbarer, frei einstellbarer Analog-Frequenzwandler mit zusätzlichem Schalt Ausgang, Grenzwert-Funktionalität und steckbarer Anschluss technik zur Umwandlung analoger Normsignale in Frequenzsignale oder in pulsweitenmodulierte Signale (PWM-Signale). Eingangsseitig können Stromsignale im Bereich zwischen 0 mA ... 24 mA und Spannungssignale im Bereich von 0 V ... 12 V verarbeitet werden. Ausgangsseitig sind Frequenzsignale zwischen 0 ... 11 kHz bzw. PWM-Signale von 0 % ... 100 % möglich. Zudem lässt sich der Ausgang auch als Schalt Ausgang betreiben, so dass zwei Schaltschwellen getrennt voneinander eingestellt werden können. Die minimale Messspanne beträgt 1 mA bzw. 0,5 V. Die volle Genauigkeit wird bei einer Messspanne von größer 10 mA bzw. größer 5 V gehalten. Sie können das Gerät über eine der kostenfreien Softwarelösungen konfigurieren. Standardeinstellungen lassen sich zudem auch einfach über DIP-Schalter direkt am Gerät vornehmen (siehe Konfigurationstabelle). Der Messumformer unterstützt Fault-Monitoring und die NFC-Kommunikation.

Kaufmännische Daten

Artikelnummer	2902032
Verpackungseinheit	1 Stück
Mindestbestellmenge	1 Stück
Verkaufsschlüssel	J1 - MSR-Technik
Produktschlüssel	CK1431
Katalogseite	Seite 88 (C-5-2019)
GTIN	4046356652049
Gewicht pro Stück (inklusive Verpackung)	119,6 g
Gewicht pro Stück (exklusive Verpackung)	118,5 g
Zolltarifnummer	85437090
Ursprungsland	DE

Technische Daten

Hinweise

Nutzungsbeschränkung

EMV-Hinweis	EMV: Klasse-A-Produkt, siehe Herstellererklärung im Downloadbereich
-------------	---

Artikeleigenschaften

Produkttyp	Frequenz-Messumformer
Anzahl der Kanäle	1
Ausführung	Trennverstärker
Konfiguration	DIP-Schalter
	Software
	App

Isolationseigenschaften

Überspannungskategorie	II
Verschmutzungsgrad	2

Elektrische Eigenschaften

Anzahl der Kanäle	1
Galvanische Trennung zwischen Eingang und Ausgang	ja
Sprungantwort (0-99%)	120 ms (Samplerate 15 Hz)
	35 ms (Samplerate 60 Hz)
	15 ms (Samplerate 240 Hz, nur einstellbar über Software)
	130 ms (Samplerate 15 Hz)
	40 ms (Samplerate 60 Hz)
	20 ms (Samplerate 240 Hz, nur einstellbar über Software)
Temperaturkoeffizient maximal	< 0,01 %/K
Temperaturkoeffizient typisch	0,01 %/K

Galvanische Trennung Eingang/Ausgang/Versorgung

Bemessungsisolationsspannung	300 V _{eff}
Prüfspannung	3 kV AC (50 Hz, 60 s)
Isolierung	Verstärkte Isolierung nach IEC/EN 61010-1

Versorgung

Versorgungsnennspannung	24 V DC
Versorgungsspannungsbereich	9,6 V DC ... 30 V DC (Zur Brückung der Versorgungsspannung kann der Tragschienen-Busverbinder (ME 6,2 TBUS-2 1,5/5-ST-3,81 GN, Artikel-Nr. 2869728) eingesetzt werden, aufschnappbar auf 35-mm-Tragschiene nach EN 60715)
Stromaufnahme typisch	27 mA (12 V DC)
	13,5 mA (24 V DC)
Leistungsaufnahme	≤ 350 mW (9,6 V DC)

Eingangsdaten

Signal: Spannung/Strom

Anzahl der Eingänge	1
Konfigurierbar/Programmierbar	ja
Eingangssignal Spannung	0 V ... 10 V (über DIP-Schalter)
	2 V ... 10 V (über DIP-Schalter)
	0 V ... 5 V (über DIP-Schalter)
	1 V ... 5 V (über DIP-Schalter)
	10 V ... 0 V (über DIP-Schalter)
	10 V ... 2 V (über DIP-Schalter)
	5 V ... 0 V (über DIP-Schalter)
	5 V ... 1 V (über DIP-Schalter)
	0 V ... 12 V (einstellbar über Software)
Eingangssignal Spannung maximal	12 V
Eingangssignal Strom	0 mA ... 20 mA (über DIP-Schalter)
	4 mA ... 20 mA (über DIP-Schalter)
	0 mA ... 10 mA (über DIP-Schalter)
	2 mA ... 10 mA (über DIP-Schalter)
	20 mA ... 0 mA (über DIP-Schalter)
	20 mA ... 4 mA (über DIP-Schalter)
	10 mA ... 0 mA (über DIP-Schalter)
	10 mA ... 2 mA (über DIP-Schalter)
	0 mA ... 24 mA (einstellbar über Software)
Eingangssignal Strom maximal	24 mA
Eingangswiderstand Spannungseingang	> 120 kΩ
Eingangswiderstand Stromeingang	ca. 50 Ω (+0,7 V für Prüfdiode)

Ausgangsdaten

Frequenz: Frequenz/Transistor

Frequenzausgang	0 Hz ... 10 kHz (über DIP-Schalter)
	0 Hz ... 5 kHz (über DIP-Schalter)
	0 Hz ... 2,5 kHz (über DIP-Schalter)
	0 Hz ... 1 kHz (über DIP-Schalter)
	0 Hz ... 500 Hz (über DIP-Schalter)
	0 Hz ... 250 Hz (über DIP-Schalter)
	0 Hz ... 100 Hz (über DIP-Schalter)
	0 Hz ... 50 Hz (über DIP-Schalter)
	0 Hz ... 10,5 kHz (einstellbar über Software)
Belastung min	$4 \text{ mA} \leq (U_L / R_L) \leq 100 \text{ mA}$
Übertragungsfehler maximal	$\leq 0,1 \% (> 7 \text{ kHz} \leq 0,2 \%)$
Ausgangssignal PWM	15,6 kHz (10 Bit, über DIP-Schalter)
	1,9 kHz (10 Bit, über DIP-Schalter)

	3,9 kHz (12 Bit, über DIP-Schalter)
	488 Hz (12 Bit, über DIP-Schalter)
	977 Hz (14 Bit, über DIP-Schalter)
	122 Hz (14 Bit, über DIP-Schalter)
	244 Hz (16 Bit, über DIP-Schalter)
	31 Hz (16 Bit, über DIP-Schalter)
	31 Hz ... 15,6 kHz (einstellbar über Software)
Belastung min	12 mA $\leq (U_L / R_L) \leq 100$ mA
Übertragungsfehler maximal	< 0,2 % (PWM-Frequenz \square 500 Hz)
	< 0,5 % (500 Hz < PWM-Frequenz \square 2000 Hz)
	< 1 % (2000 Hz < PWM-Frequenz \square 4000 Hz)
	< 2 % (4000 Hz < PWM-Frequenz \square 8000 Hz)
	< 3 % (8000 Hz < PWM-Frequenz \square 16000 Hz)
Laststrom maximal	100 mA
Schaltspannung maximal	30 V DC
Messbereichsüber-/unterschreitung	einstellbar (über Software)

Schalten: Transistor

Anzahl der Ausgänge	1
Kontaktausführung	1 Schließer
Schaltspannung minimal	1 V DC
Schaltspannung maximal	30 V DC
Schaltstrom minimal	100 μ A
Schaltstrom maximal	100 mA (30 V DC)

Signal

Anzahl der Ausgänge	1
---------------------	---

Anschlussdaten

Anschlussart	Push-in-Anschluss
Abisolierlänge	10 mm
Leiterquerschnitt starr	0,2 mm ² ... 2,5 mm ² (mit Aderendhülse)
	0,14 mm ² ... 2,5 mm ² (ohne Aderendhülse)
Leiterquerschnitt flexibel	0,14 mm ² ... 2,5 mm ²
Leiterquerschnitt AWG	24 ... 12 (flexibel)

Schnittstellen

Daten: IFS-Schnittstelle

Anschlussart	Micro-USB Typ B
--------------	-----------------

LED Signalisierung

Fehleranzeige	LED rot
---------------	---------

Software

Funktionalität

Konfiguration	DIP-Schalter
	Software
	App

Maße

Breite	6,2 mm
Höhe	109,81 mm
Tiefe	119,2 mm

Materialangaben

Farbe	grau (RAL 7042)
Brandschutz für Schienenfahrzeuge (DIN EN 45545-2) R22	HL 1 - HL 2
Brandschutz für Schienenfahrzeuge (DIN EN 45545-2) R23	HL 1 - HL 2
Brandschutz für Schienenfahrzeuge (DIN EN 45545-2) R24	HL 1 - HL 2
Material Gehäuse	PBT

Umwelt- und Lebensdauerbedingungen

Umgebungsbedingungen

Schutzart	IP20 (nicht von UL bewertet)
Umgebungstemperatur (Betrieb)	-40 °C ... 70 °C
Umgebungstemperatur (Lagerung/Transport)	-40 °C ... 85 °C
Höhenlage	≤ 2000 m
Zulässige Luftfeuchtigkeit (Betrieb)	5 % ... 95 % (keine Betauung)

Approbationsdaten

CE

Zertifikat	CE-konform
------------	------------

ATEX

Kennzeichnung	<input type="checkbox"/> II 3 G Ex ec IIC T4 Gc
Zertifikat	BVS 19 ATEX E 083 X

UKCA Ex (UKEX)

Kennzeichnung	<input type="checkbox"/> II 3 G Ex ec IIC T4 Gc
Zertifikat	PxCIF21UKEX2905026X

IECEX

Kennzeichnung	Ex ec IIC T4 Gc
Zertifikat	IECEX BVS 19.0072X

CCC / China-Ex

Kennzeichnung	Ex nA IIC T4 Gc
Zertifikat	NEPSI GYJ20.1318X

UL, USA / Kanada

Kennzeichnung	UL 508 Listed
	Class I, Div. 2, Groups A, B, C, D T6
	Class I, Zone 2, Group IIC T6

Schiffbau-Zulassung

Zertifikat	DNV GL TAA000021E Rev. 1
------------	--------------------------

EAC Ex

Kennzeichnung	<input type="checkbox"/> 2Ex ec IIC T4 Gc
Zertifikat	BY/112 02.01 TP012 103.01 00081

DNV GL-Daten

Temperature	B
Humidity	B
Vibration	A
EMC	A
Enclosure	Required protection according to the Rules shall be provided upon installation on board

EMV-Daten

Elektromagnetische Verträglichkeit	Konformität zur EMV-Richtlinie
Störabstrahlung	EN 61000-6-4
Störfestigkeit	EN 61000-6-2
Hinweis	Während der Störbeeinflussung kann es zu geringen Abweichungen kommen.

Montage

Montageart	Tragschienenmontage
Montagehinweis	Zur Brückung der Versorgungsspannung kann der Tragschienen-Busverbinder eingesetzt werden, aufschnappbar auf 35-mm-Tragschiene nach EN 60715.
Einbaulage	beliebig

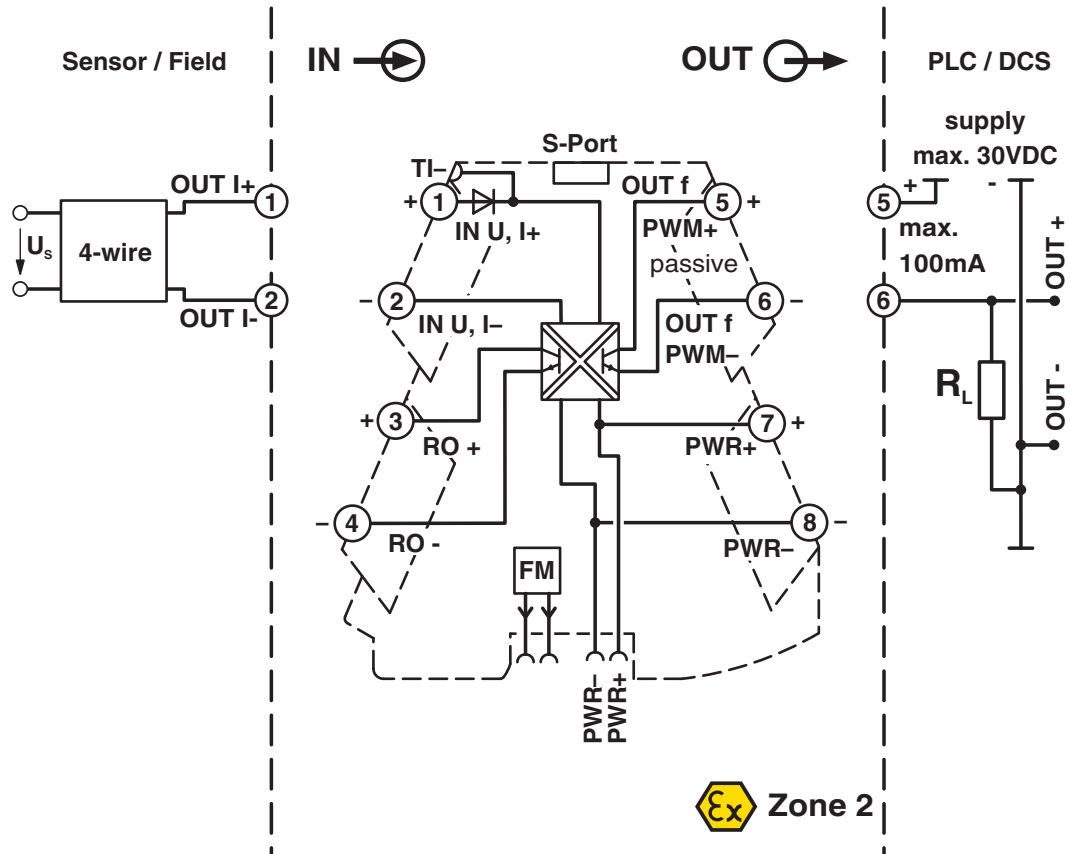
Frequenzmessumformer - MINI MCR-2-UI-FRO-PT

2902032

<https://www.phoenixcontact.com/de/produkte/2902032>


Zeichnungen


Blockschaltbild



Zulassungen

 **EAC**
Zulassungs-ID: RU*DE.*08.B.01536/19

 **DNV GL**
Zulassungs-ID: TAA000021E

 **UL Listed**
Zulassungs-ID: FILE E 238705

	Nennspannung U_N	Nennstrom I_N	Querschnitt AWG	Querschnitt mm^2
			-	-


 **cUL Listed**
Zulassungs-ID: FILE E 238705

	Nennspannung U_N	Nennstrom I_N	Querschnitt AWG	Querschnitt mm^2
			-	-

 **IECEx**
Zulassungs-ID: IECEx BVS 19.0072X

 **cUL Listed**
Zulassungs-ID: FILE E 196811

	Nennspannung U_N	Nennstrom I_N	Querschnitt AWG	Querschnitt mm^2
			-	-

 **UL Listed**
Zulassungs-ID: FILE E 196811

	Nennspannung U_N	Nennstrom I_N	Querschnitt AWG	Querschnitt mm^2
			-	-

 **ATEX**
Zulassungs-ID: BVS 19 ATEX E 083 X

cULus Listed

cULus Listed

Frequenzmessumformer - MINI MCR-2-UI-FRO-PT

2902032

<https://www.phoenixcontact.com/de/produkte/2902032>



2902032

<https://www.phoenixcontact.com/de/produkte/2902032>

Klassifikationen

ECLASS

ECLASS-9.0	27210128
ECLASS-10.0.1	27210128
ECLASS-11.0	27210128

ETIM

ETIM 8.0	EC002653
----------	----------

UNSPSC

UNSPSC 21.0	39121000
-------------	----------

2902032

<https://www.phoenixcontact.com/de/produkte/2902032>

Environmental Product Compliance

REACH SVHC	Lead 7439-92-1
China RoHS	Zeitraum für bestimmungsgemäße Verwendung (EFUP): 50 Jahre
	Informationen über gefährliche Substanzen finden Sie in der Herstellereklärung unter "Downloads"

2902032

<https://www.phoenixcontact.com/de/produkte/2902032>

Zubehör

Modulträger

Modulträger - TC-D37SUB-AIO16-MP-PS-UNI - 2906640

<https://www.phoenixcontact.com/de/produkte/2906640>



Universeller Termination Carrier zur Anbindung von 16 MINI Analog Pro-Trennverstärkern an digitale oder analoge Ein-/Ausgangskarten, über D-SUB-Steckverbinder, 37-polig (1:1-Verbindung), mit HART-Multiplexer-Anschluss

Modulträger

Modulträger - TC-D37SUB-ADIO16-MP-P-UNI - 2906639

<https://www.phoenixcontact.com/de/produkte/2906639>



Universeller Termination Carrier zur Anbindung von 16 MINI Analog Pro-Trennverstärkern an digitale oder analoge Ein-/Ausgangskarten, über D-SUB-Steckverbinder, 37-polig (1:1-Verbindung)

2902032

<https://www.phoenixcontact.com/de/produkte/2902032>

Tragschienen-Busverbinder

Tragschienen-Busverbinder - ME 6,2 TBUS-2 1,5/5-ST-3,81 GY - 2695439

<https://www.phoenixcontact.com/de/produkte/2695439>



Tragschienen-Busverbinder (TBUS), 5-polig, zur Brückung der Versorgungsspannung, aufschnappbar auf Tragschiene NS 35/... nach EN 60715

Stromversorgung

Stromversorgung - QUINT4-SYS-PS/1AC/24DC/2.5/SC - 2904614

<https://www.phoenixcontact.com/de/produkte/2904614>



Primär getaktete Stromversorgung, QUINT POWER, Schraubanschluss, Tragschienenmontage, Eingang: 1-phasig, Ausgang: 24 V DC / 2,5 A

2902032

<https://www.phoenixcontact.com/de/produkte/2902032>

Tragschienen-Busverbinder

Tragschienen-Busverbinder - ME 6,2 TBUS-2 1,5/5-ST-3,81 GN - 2869728

<https://www.phoenixcontact.com/de/produkte/2869728>



Tragschienen-Busverbinder zur Montage in der Tragschiene. Universell für TBUS-Gehäuse. Vergoldete Kontakte, 5-polig.

Einspeiseklemme

Einspeiseklemme - MINI MCR-2-PTB - 2902066

<https://www.phoenixcontact.com/de/produkte/2902066>



Einspeiseklemme mit steckbarer Anschluss Technik zur Einspeisung der Versorgungsspannung auf den Tragschienen-Busverbinder. Überwachung der Versorgungsspannungen in Kombination mit dem Fault-Monitoring-Modul. Schraubanschlusstechnik

2902032

<https://www.phoenixcontact.com/de/produkte/2902032>

Einspeiseklemme

Einspeiseklemme - MINI MCR-2-PTB-PT - 2902067

<https://www.phoenixcontact.com/de/produkte/2902067>



Einspeiseklemme mit steckbarer Anschluss technik zur Einspeisung der Versorgungsspannung auf den Tragschienen-Busverbinder. Überwachung der Versorgungsspannungen in Kombination mit dem Fault-Monitoring-Modul. Push-in-Anschluss technik

Überwachungsbaustein

Überwachungsbaustein - MINI MCR-2-FM-RC - 2904504

<https://www.phoenixcontact.com/de/produkte/2904504>



Fault-Monitoring-Modul mit steckbarer Anschluss technik zur Auswertung und Meldung der Sammelfehler des FM-Systems und zur Überwachung der Versorgungsspannungen. Fehlermeldung über Öffnerkontakt. Schraubanschluss technik, Standardkonfiguration

2902032

<https://www.phoenixcontact.com/de/produkte/2902032>

Überwachungsbaustein

Überwachungsbaustein - MINI MCR-2-FM-RC-PT - 2904508

<https://www.phoenixcontact.com/de/produkte/2904508>



Fault-Monitoring-Modul mit steckbarer Anschlussstechnik zur Auswertung und Meldung der Sammelfehler des FM-Systems und zur Überwachung der Versorgungsspannungen. Fehlermeldung über Öffnerkontakt. Push-in-Anschlussstechnik, Standardkonfiguration

Systemadapter

Systemadapter - MINI MCR-2-V8-FLK 16 - 2901993

<https://www.phoenixcontact.com/de/produkte/2901993>



Acht MINI Analog Pro Trennverstärker und Messumformer können mittels Systemadapter und Systemverkabelung mit geringstem Verkabelungsaufwand und völlig fehlerfrei an eine Steuerung angebunden werden.

2902032

<https://www.phoenixcontact.com/de/produkte/2902032>

Kommunikationsmodul

Kommunikationsmodul - MINI MCR-2-V8-MOD-RTU - 2905634

<https://www.phoenixcontact.com/de/produkte/2905634>



Acht MINI Analog Pro-Trennverstärker und -Messumformer werden mit einem Kommunikationsadapter einfach und schnell in ein Modbus/RTU-Netzwerk integriert.

Kommunikationsmodul

Kommunikationsmodul - MINI MCR-2-V8-MOD-TCP - 2905635

<https://www.phoenixcontact.com/de/produkte/2905635>



Acht MINI Analog Pro-Trennverstärker und -Messumformer werden mit einem Kommunikationsadapter einfach und schnell in ein Modbus/TCP-Netzwerk integriert.

2902032

<https://www.phoenixcontact.com/de/produkte/2902032>

Kommunikationsmodul

Kommunikationsmodul - MINI MCR-2-V8-PB-DP - 2905636

<https://www.phoenixcontact.com/de/produkte/2905636>



Acht MINI Analog Pro-Trennverstärker und -Messumformer werden mit einem Kommunikationsadapter einfach und schnell in ein PROFIBUS-DP-Netzwerk integriert.

Kommunikationsmodul

Kommunikationsmodul - MINI MCR-2-V8-PN - 2905637

<https://www.phoenixcontact.com/de/produkte/2905637>



Acht MINI Analog Pro-Trennverstärker und -Messumformer werden mit einem Kommunikationsadapter einfach und schnell in ein PROFINET-Netzwerk integriert.

2902032

<https://www.phoenixcontact.com/de/produkte/2902032>

Programmieradapter

Programmieradapter - IFS-USB-PROG-ADAPTER - 2811271

<https://www.phoenixcontact.com/de/produkte/2811271>



Programmieradapter mit USB-Schnittstelle, zur Programmierung mit Software. Der USB-Treiber ist in den Software-Lösungen der zu programmierenden Produkte, wie z. B. Messumformern oder Motormanagern, enthalten.

Adapter

Adapter - IFS-BT-PROG-ADAPTER - 2905872

<https://www.phoenixcontact.com/de/produkte/2905872>



Bluetooth-Adapter mit Micro-USB- und S-PORT-Schnittstelle zur drahtlosen Kommunikation mit den Geräteserien MINI Analog, MINI Analog Pro, MACX Analog, INTERFACE-System Gateways und PLC logic.

2902032

<https://www.phoenixcontact.com/de/produkte/2902032>

Programmieradapter

Programmieradapter - TWN4 MIFARE NFC USB ADAPTER - 2909681

<https://www.phoenixcontact.com/de/produkte/2909681>



Near Field Communication (NFC) Programmieradapter mit USB-Schnittstelle, zur drahtlosen Konfiguration von NFC-fähigen Produkten von Phoenix Contact mit Software. Ein gesonderter USB-Treiber ist nicht erforderlich.

Stecker-Set

Stecker-Set - FASTCON PRO-SET - 2906227

<https://www.phoenixcontact.com/de/produkte/2906227>



FASTCON Pro Steckerset bestehend aus vier Steckern mit Schraubanschluss, je einer für jede Position am Modul. Passend für alle MINI Analog Pro Module.

2902032

<https://www.phoenixcontact.com/de/produkte/2902032>

Stecker-Set

Stecker-Set - FASTCON PRO-SET-PT - 2906228

<https://www.phoenixcontact.com/de/produkte/2906228>



FASTCON Pro Steckerset bestehend aus vier Steckern mit Push-in-Anschluss, je einer für jede Position am Modul. Passend für alle MINI Analog Pro Module.

Marker für Endhalter

Marker für Endhalter - UCT-EM (30X5) - 0801505

<https://www.phoenixcontact.com/de/produkte/0801505>



Marker für Endhalter, Matte, weiß, unbeschriftet, beschriftbar mit: TOPMARK NEO, TOPMARK LASER, BLUEMARK ID COLOR, BLUEMARK ID, BLUEMARK CLED, THERMOMARK PRIME, THERMOMARK CARD 2.0, THERMOMARK CARD, Montageart: verrasten, Schriftfeldgröße: 30 x 5 mm, Anzahl der Einzelschilder: 24

2902032

<https://www.phoenixcontact.com/de/produkte/2902032>

Marker für Endhalter

Marker für Endhalter - UCT-EM (30X5) CUS - 0801589

<https://www.phoenixcontact.com/de/produkte/0801589>



Marker für Endhalter, bestellbar: mattenweise, weiß, beschriftet nach Kundenangaben, Montageart: verrasten in Schildchenträger, Schriftfeldgröße: 30 x 5 mm, Anzahl der Einzelschilder: 24

Kennzeichnungsstreifen

Kennzeichnungsstreifen - SK 5,0 WH:REEL - 0805221

<https://www.phoenixcontact.com/de/produkte/0805221>



Kennzeichnungsstreifen, Rolle, weiß, unbeschriftet, beschriftbar mit: THERMOMARK E.300 (D)/600 (D), THERMOMARK ROLL 2.0, THERMOMARK ROLL, THERMOMARK ROLL X1, THERMOMARK ROLLMASTER 300/600, THERMOMARK X1.2, Montageart: kleben, für Klemmenbreite: 5 mm, Schriftfeldgröße: endlos x 5 mm, Anzahl der Einzelschilder: 90000

2902032

<https://www.phoenixcontact.com/de/produkte/2902032>

Kunststoffschild

Kunststoffschild - UC-EMLP (15X5) - 0819301

<https://www.phoenixcontact.com/de/produkte/0819301>



Kunststoffschild, Matte, weiß, unbeschriftet, beschriftbar mit: BLUEMARK ID COLOR, BLUEMARK ID, BLUEMARK CLED, PLOTMARK, CMS-P1-PLOTTER, Montageart: kleben, Schriftfeldgröße: 15 x 5 mm, Anzahl der Einzelschilder: 10

Kunststoffschild

Kunststoffschild - UC-EMLP (15X5) YE - 0822615

<https://www.phoenixcontact.com/de/produkte/0822615>



Kunststoffschild, Matte, gelb, unbeschriftet, beschriftbar mit: BLUEMARK ID COLOR, BLUEMARK ID, BLUEMARK CLED, PLOTMARK, CMS-P1-PLOTTER, Montageart: kleben, Schriftfeldgröße: 15 x 5 mm, Anzahl der Einzelschilder: 10

2902032

<https://www.phoenixcontact.com/de/produkte/2902032>

Kunststoffschild

Kunststoffschild - UC-EMLP (15X5) CUS - 0824550

<https://www.phoenixcontact.com/de/produkte/0824550>

Kunststoffschild, bestellbar: mattenweise, weiß, beschriftet nach Kundenangaben, Montageart: kleben, Schriftfeldgröße: 15 x 5 mm



Kunststoffschild

Kunststoffschild - UC-EMLP (15X5) YE CUS - 0824551

<https://www.phoenixcontact.com/de/produkte/0824551>

Kunststoffschild, bestellbar: mattenweise, gelb, beschriftet nach Kundenangaben, Montageart: kleben, Schriftfeldgröße: 15 x 5 mm



2902032

<https://www.phoenixcontact.com/de/produkte/2902032>

Kunststoffschild

Kunststoffschild - UC-EMLP (15X5) SR - 0828095

<https://www.phoenixcontact.com/de/produkte/0828095>



Kunststoffschild, Matte, silber, unbeschriftet, beschriftbar mit: BLUEMARK ID COLOR, BLUEMARK ID, BLUEMARK CLED, PLOTMARK, CMS-P1-PLOTTER, Montageart: kleben, Schriftfeldgröße: 15 x 5 mm, Anzahl der Einzelschilder: 10

Kunststoffschild

Kunststoffschild - UC-EMLP (15X5) SR CUS - 0828099

<https://www.phoenixcontact.com/de/produkte/0828099>



Kunststoffschild, bestellbar: mattenweise, silber, beschriftet nach Kundenangaben, Montageart: kleben, Schriftfeldgröße: 15 x 5 mm, Anzahl der Einzelschilder: 10

2902032

<https://www.phoenixcontact.com/de/produkte/2902032>

Kunststoffschild

Kunststoffschild - US-EMLP (15X5) - 0828790

<https://www.phoenixcontact.com/de/produkte/0828790>



Kunststoffschild, Karte, weiß, unbeschriftet, beschriftbar mit: BLUEMARK ID COLOR, BLUEMARK ID, THERMOMARK PRIME, THERMOMARK CARD 2.0, THERMOMARK CARD, Montageart: kleben, Schriftfeldgröße: 15 x 5 mm, Anzahl der Einzelschilder: 189

Kunststoffschild

Kunststoffschild - US-EMLP (15X5) YE - 0828873

<https://www.phoenixcontact.com/de/produkte/0828873>



Kunststoffschild, Karte, gelb, unbeschriftet, beschriftbar mit: BLUEMARK ID COLOR, BLUEMARK ID, THERMOMARK PRIME, THERMOMARK CARD 2.0, THERMOMARK CARD, Montageart: kleben, Schriftfeldgröße: 15 x 5 mm, Anzahl der Einzelschilder: 189

2902032

<https://www.phoenixcontact.com/de/produkte/2902032>

Kunststoffschild

Kunststoffschild - US-EMLP (15X5) SR - 0828874

<https://www.phoenixcontact.com/de/produkte/0828874>



Kunststoffschild, Karte, silber, unbeschriftet, beschriftbar mit: BLUEMARK ID COLOR, BLUEMARK ID, THERMOMARK PRIME, THERMOMARK CARD 2.0, THERMOMARK CARD, Montageart: kleben, Schriftfeldgröße: 15 x 5 mm, Anzahl der Einzelschilder: 189

Kunststoffschild

Kunststoffschild - US-EMLP (15X5) CUS - 0830076

<https://www.phoenixcontact.com/de/produkte/0830076>



Kunststoffschild, bestellbar: kartenweise, weiß, beschriftet nach Kundenangaben, Montageart: kleben, Schriftfeldgröße: 15 x 5 mm, Anzahl der Einzelschilder: 189

2902032

<https://www.phoenixcontact.com/de/produkte/2902032>

Kunststoffschild

Kunststoffschild - US-EMLP (15X5) YE CUS - 0830077

<https://www.phoenixcontact.com/de/produkte/0830077>

Kunststoffschild, bestellbar: kartenweise, gelb, beschriftet nach Kundenangaben, Montageart: kleben, Schriftfeldgröße: 15 x 5 mm, Anzahl der Einzelschilder: 189



Kunststoffschild

Kunststoffschild - US-EMLP (15X5) SR CUS - 0830078

<https://www.phoenixcontact.com/de/produkte/0830078>

Kunststoffschild, bestellbar: kartenweise, silber, beschriftet nach Kundenangaben, Montageart: kleben, Schriftfeldgröße: 15 x 5 mm, Anzahl der Einzelschilder: 189



2902032

<https://www.phoenixcontact.com/de/produkte/2902032>

Marker für Endhalter

Marker für Endhalter - UCT-EM (30X5) YE - 0830340

<https://www.phoenixcontact.com/de/produkte/0830340>



Marker für Endhalter, Matte, gelb, unbeschriftet, beschriftbar mit: TOPMARK NEO, TOPMARK LASER, BLUEMARK ID COLOR, BLUEMARK ID, BLUEMARK CLED, THERMOMARK PRIME, THERMOMARK CARD 2.0, THERMOMARK CARD, Montageart: verrasten, Schriftfeldgröße: 30 x 5 mm, Anzahl der Einzelschilder: 24

Marker für Endhalter

Marker für Endhalter - UCT-EM (30X5) YE CUS - 0830348

<https://www.phoenixcontact.com/de/produkte/0830348>



Marker für Endhalter, bestellbar: mattenweise, gelb, beschriftet nach Kundenangaben, Montageart: verrasten in Schildchenträger, Schriftfeldgröße: 30 x 5 mm, Anzahl der Einzelschilder: 24

Phoenix Contact 2023 © - Alle Rechte vorbehalten

<https://www.phoenixcontact.com>

PHOENIX CONTACT Deutschland GmbH

Flachmarktstraße 8

D-32825 Blomberg

+49 52 35/3-1 20 00

info@phoenixcontact.de