



Steckverbinder > PCB-Steckverbinder > Leiterplattenstiftleisten und -buchsen



PCB-Steckverbindermontagetyp: **Stiftleiste für die Leiterplattenmontage**

Montageausrichtung für Leiterplatte: **Vertikal**

Steckverbindersystem: **Leiterplatte-an-Leiterplatte**

Anzahl von Positionen: **4**

Zeilenanzahl: **2**

Eigenschaften

Produktmerkmale

PCB-Steckverbindermontagetyp	Stiftleiste für die Leiterplattenmontage
Steckverbindersystem	Leiterplatte-an-Leiterplatte
Stecksockeltyp	Abreißen
Abdichtbar	Nein
Anschluss von Steckverbinder & Kontakt an	Leiterplatte

Konfigurationsmerkmale

Ladungszustand des Steckverbinderkontakts	Voll bestückt
Montageausrichtung für Leiterplatte	Vertikal
Anzahl von Positionen	4
Zeilenanzahl	2
Leiterplatte-an-Leiterplatte-Konfiguration	Parallel

Elektrische Kennwerte

Isolierwiderstand	5000 MΩ
Spannungsfestigkeit (max.)	750 Vrms

Sonstige Eigenschaften

Primäre Produktfarbe	Grün
----------------------	------

Kontaktmerkmale

Abmessungen des Steck-Quadratpfastens	.63 mm[.025 in]
---------------------------------------	-----------------

Dicke des Kontaktanschlussbereichs der Leiterplatte	2 µm
Kontaktform	Quadratisch
Unterbeschichtungsmaterial des Kontakts	Nickel
Beschichtungsmaterial des Kontaktanschlussbereichs der Leiterplatte	Zinn
Kontaktmaterial	Phosphorbronze
Beschichtungsmaterial des Steckbereichs des Kontakts	Zinn
Dicke des Beschichtungsmaterials des Steckbereichs des Kontakts	3 µm[118.11 µin]
Kontakttyp	Stift
Kontakt-nennstrom (max.)	5 A

Klemmenmerkmale

Quadratischer Endverschluss, Anschlussstift- und Restabmessungen	.63 mm[.025 in]
Anschlussstift- und Restlänge	3.2 mm[.126 in]
Verbindungsmethode für Leiterplatte	Durchsteckmontage - Löten

Montage und Anschlusstechnik

Gegensteckführung	Ohne
Arretierung für Leiterplattenmontage	Ohne
Montageausrichtung der Leiterplatte	Ohne
Art der Steckverbinder-montage	Leiterplattenmontage

Gehäusemerkmale

Raster	2.54 mm[.1 in]
Gehäusematerial	PBT

Abmessungen

Reihenabstand	2.54 mm[.1 in]
Leiterplattendicke (empfohlen)	1.57 mm[.062 in]

Verwendungsbedingungen

Gehäusenenn-temperatur	Standard
Betriebstemperaturbereich	-65 – 105 °C[-85 – 221 °F]

Betrieb/Anwendung

Stromkreis Anwendung	Signal
----------------------	--------

Industriestandards

UL-Brandschutzklasse	UL 94V-0
----------------------	----------

Verpackungsmerkmale

Verpackungsmenge	1500
Verpackungs-Typ	Karton

Produkt-Compliance

[Bitte besuchen Sie die Produktseite auf TE.com um Informationen über Produktkonformität zu erhalten.>](#)

EU RoHS Richtlinie 2011/65/EU	Konform
EU ELV Richtlinie 2000/53/EG	Konform
China RoHS 2 Richtlinie MIIT Order No 32, 2016	Keine eingeschränkten Materialien oberhalb der Grenzwerte
EU REACH Verordnung (EG) No. 1907/2006	Aktuelle ECHA Kandidatenliste: JUNI 2023 (235) Kandidatenliste deklariert bezüglich: JUNI 2023 (235) Enthält keine SVHC
Halogengehalt	Kein niedriger Halogengehalt – enthält Br oder Cl > 900 ppm.
Lötfähigkeit	Wellenlötfähig bis 265 °C

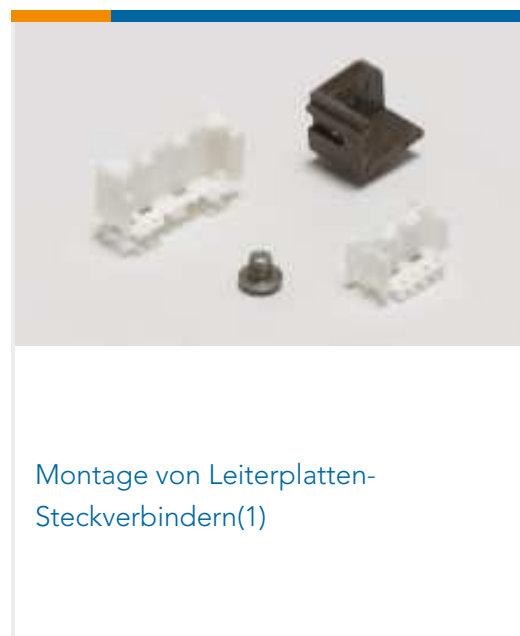
Produktkonformitäts-Disclaimer

Diese Informationen beruhen auf angemessenen Erkundigungen bei unseren Lieferanten und entsprechen unserem derzeitigen Wissensstand auf Grundlage der Angaben der Lieferanten. Diese Informationen können Änderungen erfahren. Die von TE als EU RoHS-konform ermittelten Teile weisen einen maximalen Gewichtsanteil von 0,1 % Blei, Chrom VI, Quecksilber, PBB, PBDE, DBP, BBP, DEHP und DIBP sowie 0,01 % Kadmium im homogenen Werkstoff auf oder sind gemäß der Anhänge zur Richtlinie 2011/65/EU (RoHS2) von diesen Grenzwerten ausgenommen. Elektrische und elektronische Endprodukte erhalten gemäß der Richtlinie 2011/65/EU eine CE-Kennzeichnung. Die Komponenten sind möglicherweise nicht CE-gekennzeichnet. Zusätzliche weisen die von TE als EU ELV-konform ermittelten Teile einen maximalen Gewichtsanteil von 0,1 % Blei, Chrom VI und Quecksilber sowie 0,01 % Kadmium im homogenen Werkstoff auf oder sind gemäß der Anhänge zur Richtlinie 2000/53/EG (ELV) von diesen Grenzwerten ausgenommen. Bezüglich der REACH Bestimmungen beruht die TE-Information über SVHC in den Artikeln für diese Teilenummer noch auf den „Leitlinien zu den Anforderungen für Stoffe in Erzeugnissen“ (Version: 2, April 2011) der European Chemicals Agency (ECHA), wobei der Grenzwert von 0,1% (nach Gewicht) auf das Fertigprodukt bezogen ist. TE ist sich des EuGH-Urteils vom 10. September 2015, auch bekannt als O5A (Once An Article Always An Article), bewusst, welches besagt, dass im Falle von 'komplexen Erzeugnissen', der Schwellenwert für eine SVHC sowohl auf das Produkt als Ganzes und gleichzeitig auf jeden der Artikel, aus denen sich das Produkt zusammensetzt, angewendet wird. TE hat diesen Entscheid auf der Grundlage der neuen ECHA ' Leitlinien zu den Anforderungen für Stoffe in Erzeugnissen' (Juni 2017, Version 4,0) ausgewertet und wird seine Deklarationen entsprechend aktualisieren.

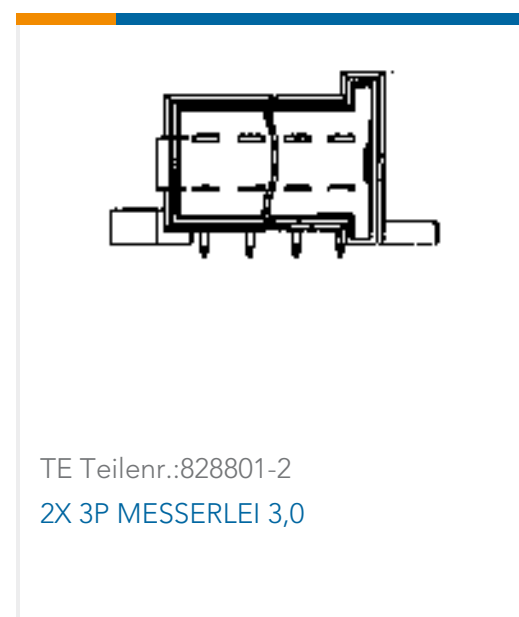
Kompatible Teile



Auch serienmäßig | AMPMODU Headers



Kunden kauften auch diese Produkte





Dokumente

CAD-Dateien

3D PDF

Englisch

Kundenmodell

[ENG_CVM_826925-2_O.2d_dxf.zip](#)

Englisch

Kundenmodell

[ENG_CVM_826925-2_O.3d_igs.zip](#)

Englisch

Kundenmodell

[ENG_CVM_826925-2_O.3d_stp.zip](#)

Englisch

3D PDF

3D

Kundenmodell

[ENG_CVM_CVM_826925-2_L.2d_dxf.zip](#)

Englisch

Kundenmodell

[ENG_CVM_CVM_826925-2_L.3d_igs.zip](#)

Englisch

Kundenmodell

[ENG_CVM_CVM_826925-2_L.3d_stp.zip](#)

Englisch

Indem Sie die CAD-Datei herunterladen stimmen Sie den [allgemeinen Verkaufsbedingungen](#) zu.

Umweltverträglichkeit von Produkten

TE-Materialdeklaration

Englisch

Freigabe Agentur

UL-Bericht

Englisch