

Ethernet



Modbus-Ethernet-Gateway



Speicher 32 MB



Impulsein- und
Impulsausgänge



Temperatureingang



Grenzwertüberwachung



Klug und kompakt:

Stromkosten einsparen durch den universellsten Datenlogger

- Basis für ein umfassendes Energiemanagementsystem (ISO 50001)
- Darstellung sämtlicher Verbrauchs- und Prozessdaten (Strom, Wasser, Gas Dampf, Druck etc.)
- Überwachung von Schaltzuständen (z. B. Leistungsschalter etc.)
- Analysen von Energieverbräuchen und Betriebsstunden
- Flexible Integration in übergeordnete Systeme (Modbus-Ethernet-Gateway)
- Langfristiges Sichern von Daten mittels 32-MB-Speicher
- Speicherung von 24 differenziellen Monats-Energiewerten sowie maximalen Leistungswerten – für jeden einzelnen der fünfzehn Eingänge onboard
- Direktes Auslesen und Analysieren von Daten über die Software GridVis®
- Freie Programmierung von 64 unabhängigen Wochenschaltuhren
- Tarifschaltung: Jedem Digitaleingang kann eine Tarifauswahl von 1 bis 8 zugeordnet werden

Universeller Datensammler für alle Verbrauchsmedien

- 15 Digital- / Impulseingänge
- 3 Digitalausgänge, schaltbar über Modbus, Wochenschaltuhr, Grenzwert- und Temperaturüberwachung
- Temperaturmesseingang
- Ethernet-Schnittstelle (Modbus TCP/IP, NTP ...)
- RS485 (Modbus RTU, Slave, bis 115 kbps)
- 32 MB Flash-Memory-Datenspeicher
- Uhr- und Batteriefunktion
- 64 Wochenzeitschaltuhren
- Grenzwertüberwachung
- Modbus-Ethernet-Gateway-Funktionalität
- Speicherung von Minimal- und Maximalwerten (mit Zeitstempel)
- Konfigurierbare Aufzeichnungen, über RS485 und Ethernet auslesbar

Anwendungen

- EnMS gemäß ISO 50001
- Einbinden von bereits installierten Impulzzählern in ein EnMS
- Nicht-elektrische Werte erfassen
- Kennzahlen bilden
- Statusmeldungen erfassen und überwachen
- Alarmmeldungen ausgeben
- Ethernet-Modbus-Slave-Gateway

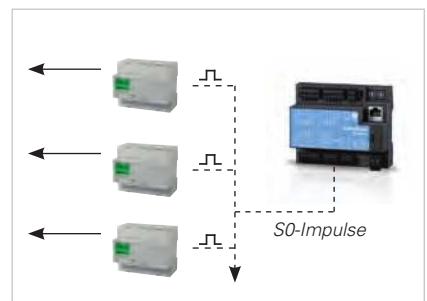


Abb.: Einfache Integration von existenten Zählern



Abb.: Zusammenfassen vielfältiger Medien

Ethernet mit Gateway-Funktionalität

- Kommunikation über Ethernet und Modbus RS485
- Einfache Einbindung ins Netzwerk
- Datentransfer schnell und zuverlässig
- Messdaten über verschiedene Kanäle abrufbar

Einfaches Integrieren von bereits bestehenden Zählern

- Über Modbus-Ethernet-Gateway Einbindung und Auslesung von untergeordneten Modbus-Slavegeräten (z.B. Stromzählern) problemlos möglich
- Jedes Zählerfabrikat mit einem S0-Impuls-Ausgang bequem erfassbar

Durchdacht bis ins kleinste (wichtige) Detail

- Interne Uhr liefert präzise Datums- und Zeitinformationen für Aufzeichnungen und Ereignisse
- Dauerbetrieb der Uhr dank eingebauter Notfallbatterie
- Batterie nicht fest verbaut; dadurch bequemes Wechseln möglich

Das ProData ist des Praktikers Liebling

- Weitbereichsnetzteil (20 – 250 V AC, 20 – 300 V DC)
- Auto-Baud-Erkennung der Kommunikationsschnittstelle
- Schraubbare Steckklemmen
- Modbus-Adresse von außen einfach einstellbar
- Schnelle Hutschienenmontage

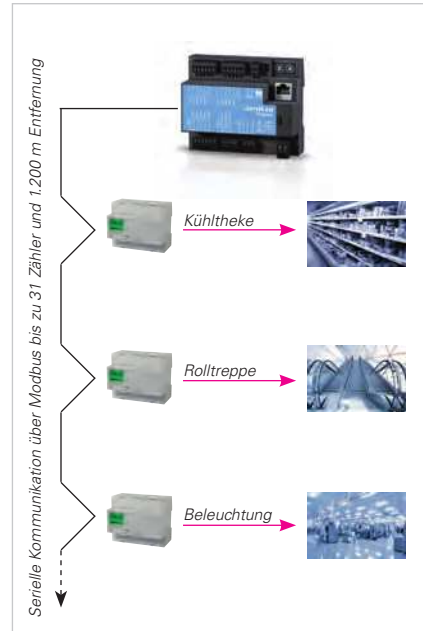


Abb.: Einfaches Zusammenführen von Modbus-Zählern

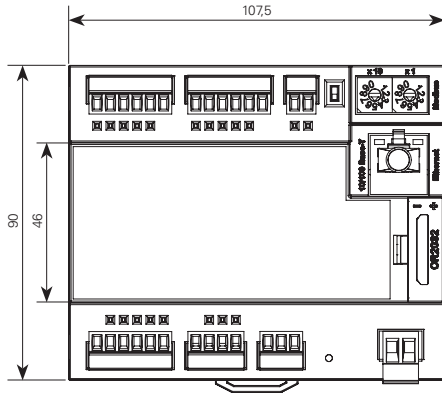


Abb.: Leichtes Austauschen der Batterie während des Betriebs

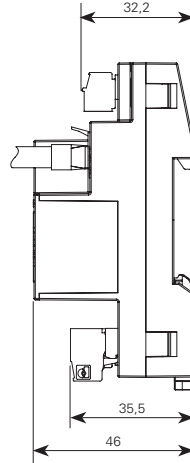


Maß- und Anschlussdarstellungen

Alle Maßangaben in mm



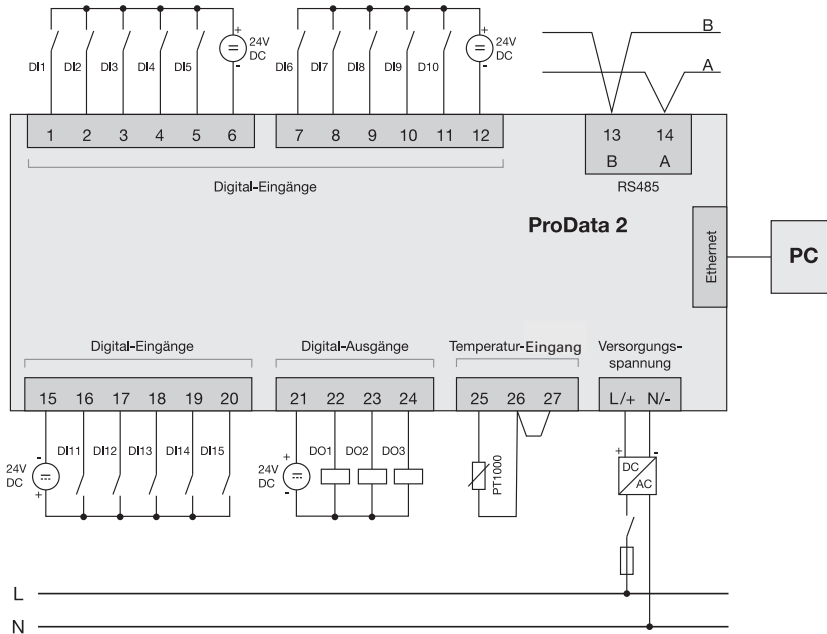
Vorderansicht



Seitenansicht



Typische Anschlussvariante





Geräteübersicht und technische Daten

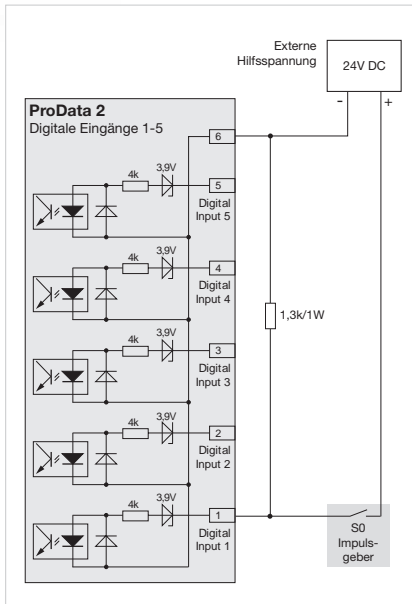


Abb.: S0-Impulsausgang mit externer Versorgungsspannung und externem Widerstandssteckmodul*3



Abb.: S0-Steckmodul (Art.-Nr.: 52.24.111)

Bemerkung: Detaillierte technische Informationen entnehmen Sie bitte der Betriebsanleitung und der Modbus-Adressliste.

• = enthalten – = nicht enthalten

*1 Eine Verwendung als Modbus RTU Slave ist in diesem Modus nicht möglich. Das ProData kann nur Anfragen an ein Modbus-Slavegerät weiterleiten; es kann nicht selbstständig Modbus-Slavegeräte abfragen.

*2 Optional zusätzliche Funktionen mit den Paketen GridVis®-Professional, GridVis®-Enterprise und GridVis®-Service.

*3 Externer Widerstand S0-Steckmodul zum Anschluss an S0-Impuls-Geber notwendig (Artikel.-Nr.: 52.24.111)

ProData	
Artikelnummer	52.24.011
Versorgungsspannung	20 – 250 V AC oder 20 – 300 V DC
Installations-Überspannungskategorie	300 V CAT II
Leistungsaufnahme	max. 4 VA / 2 W

Allgemein	
Einsatz in Niederspannungsnetzen	•
Sonstige Messungen	
Betriebsstundenmessung	•
Uhr	•
Datenaufzeichnung	
Speicher (Flash)	32 MB
Mittel-, Minimal-, Maximalwerte	•
Alarmmeldungen	•
Grenzwertüberwachung	•
Zeitstempel	•
Eingänge / Ausgänge	
Digitaleingänge	15
Digitalausgänge (als Schalt- oder Impulsausgang)	3
Temperaturmesseingang	1
Passwortschutz	•
Kommunikation	
Schnittstellen	
RS485: 9,6 – 115,2 kbps	•
Ethernet 10/100 Base-TX (RJ-45-Buchse)	•
Protokolle	
Modbus RTU, Modbus TCP	•
Modbus-Gateway für Master-Slave-Konfiguration*1	•
NTP (Zeitsynchronisierung)	•
DHCP	•
TCP/IP	•
ICMP (Ping)	•
Software GridVis®-Basic*2	
Graphen online und historische	•
Datenbanken (Janitza DB, Derby DB)	•
Manuelle Reports (Energie)	•
Topologieansichten	•
Manuelle Auslesung	•
Graphensets	•

Technische Daten	
Digitale Ein- und Ausgänge	
Anzahl der digitalen Eingänge	15
Betriebsspannung	20 – 30 V DC (SELV- oder PELV-Versorgung)
Impulsausgang (S0), maximale Zählfrequenz	25 Hz
Eingangssignal liegt an	> 18 V DC (typisch 4 mA bei 24 V)
Eingangssignal liegt nicht an	0 ... 5 V DC
Anzahl der digitalen Ausgänge	3
Betriebsspannung	20 – 30 V DC (SELV- oder PELV-Versorgung)
Schaltspannung	max. 60 V DC
Schaltstrom	max. 50 mAeff DC
Impulsausgang (Energieimpulse)	max. 20 Hz
Maximale Leitungslänge	bis 30 m nicht abgeschirmt, ab 30 m abgeschirmt
Temperaturmesseingang	1
Updatezeit	1 Sek.
Anschließbare Temperaturfühler	PT100, PT1000, KTY83, KTY84
Gesamtbürde (Fühler und Leitung)	max. 4 kOhm

Mechanische Eigenschaften	
Gewicht	200 g
Geräteabmessungen in mm (H x B x T)	90 x 107,5 x ca. 46
Batterie	Typ Lithium CR2032, 3 V (Zulassung nach UL 1642)
Schutzart gemäß EN 60529	IP20
Montage nach IEC EN 60999-1 / DIN EN 50022	Hutschiene
Anschlussvermögen der Klemmstellen (digitale Ein- / Ausgänge, Temperaturmesseingänge)	
starr / flexibel	0,2 bis 1,5 mm ²
Flexibel mit Aderendhülsen ohne Kunststoffhülse	0,2 bis 1,5 mm ²
Flexibel mit Aderendhülsen mit Kunststoffhülse	0,2 bis 1,5 mm ²
Anschlussvermögen der Klemmstellen	
Serielle Schnittstelle	
Ein-, Mehr-, Feindrähtige	0,2 bis 1,5 mm ²
Stiftkabelschuhe, Aderendhülsen	0,2 bis 1,5 mm ²
Umgebungsbedingungen	
Temperaturbereich	Betrieb: K55 (-40 ... +70 °C)
Relative Luftfeuchtigkeit	Betrieb: 0 bis 95 % RH
Betriebshöhe	0 ... 2.000 m über NN
Verschmutzungsgrad	2
Einbaulage	beliebig
Elektromagnetische Verträglichkeit	
Elektromagnetische Verträglichkeit von Betriebsmitteln	Richtlinie 2004/108/EG
Elektrische Betriebsmittel zur Verwendung innerhalb bestimmter Spannungsgrenzen	Richtlinie 2006/95/EG
Gerätesicherheit	
Sicherheitsbestimmungen für elektrische Mess-, Steuer-, Regel- und Laborgeräte – Teil 1: Allgemeine Anforderungen	IEC/EN 61010-1
Besondere Bestimmungen für Prüf- und Messstromkreise	IEC/EN 61010-2-030
Störfestigkeit	
Klasse A: Industriebereich	IEC/EN 61326-1
Elektrostatistische Entladungen	IEC/EN 61000-4-2
Elektromagnetische Felder 80 – 1000 MHz	IEC/EN 61000-4-3, EMV-ILA V01-03
Elektromagnetische Felder 1000 – 2700 MHz	IEC/EN 61000-4-3, EMV-ILA V01-03
Schnelle Transienten	IEC/EN 61000-4-4, EMV-ILA V01-03
Stoßspannungen	IEC/EN 61000-4-5, EMV-ILA V01-03
Leitungsgeführte HF-Störungen 0,15 – 80 MHz	IEC/EN 61000-4-6, EMV-ILA V01-03
Spannungseinbrüche, Kurzzeitunterbrechungen, Spannungsschwankungen und Frequenzänderung	IEC/EN 61000-4-11, EMV-ILA V01-03
Störaussendung	
Klasse B: Wohnbereich	IEC/EN 61326-1
Funkstörfeldstärke 30 – 1000 MHz	IEC/CISPR11/EN 55011
Funkstörspannung 0,15 – 30 MHz	IEC/CISPR11/EN 55011
Funkstörspannung 9 – 150 MHz	EMV-ILA V01-03
Sicherheit	
Europa	CE-Kennzeichnung
USA und Kanada	UL-Kennzeichnung
Firmware	
Firmware-Update	Update über GridVis®-Software. Firmware-Download (kostenfrei) von der Internetseite: http://www.janitza.de/downloads/

Bemerkung: Detaillierte technische Informationen entnehmen Sie bitte der Betriebsanleitung und der Modbus-Adressliste.

• = enthalten – = nicht enthalten

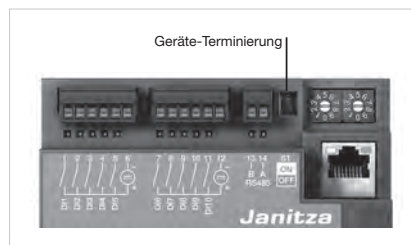


Abb.: Modbus- / RS485 Terminierung